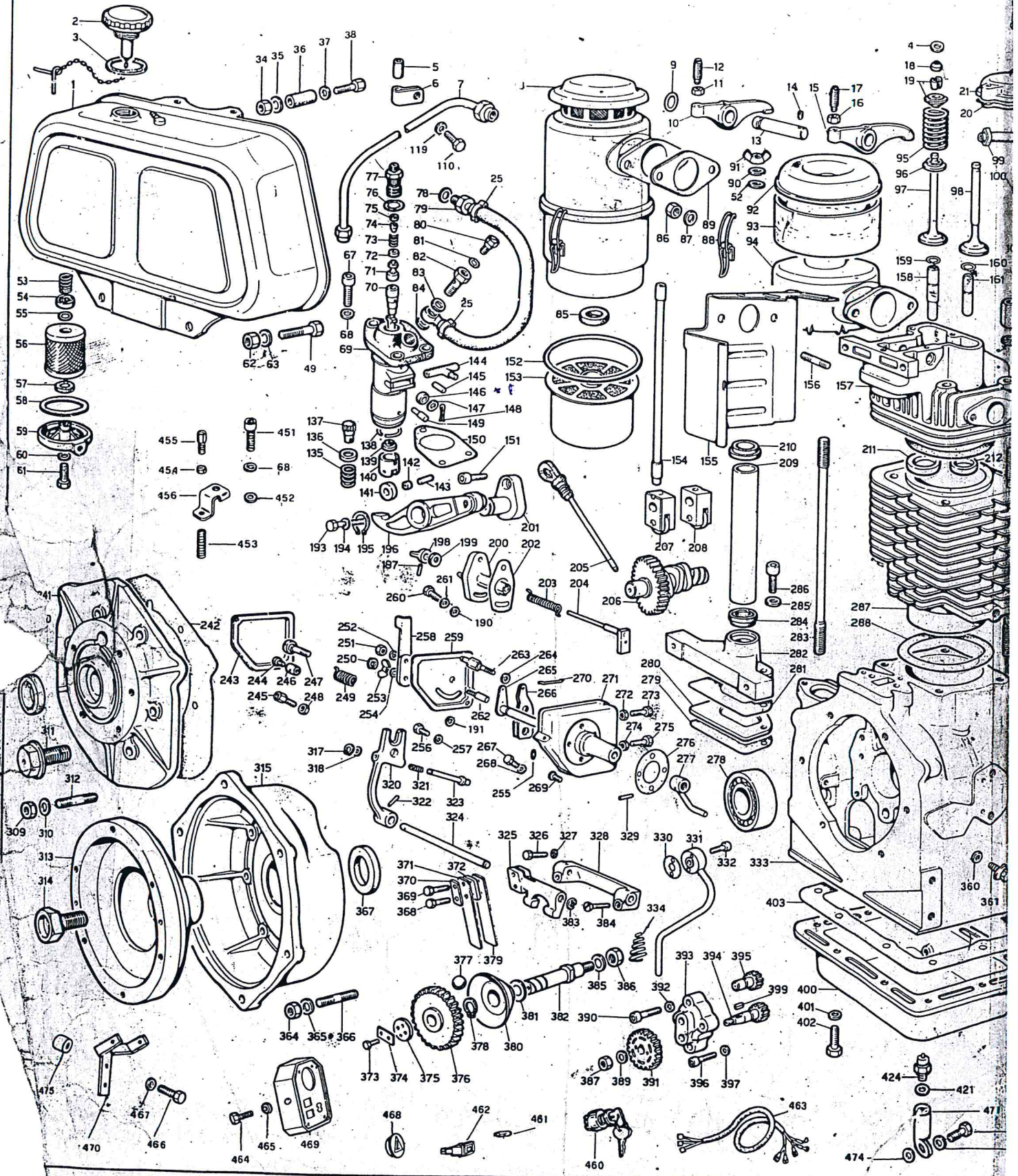


PARA APLICACIONES ESPECIALES, CONSULTAR CATALOGO, EN LOS TALLERES AUTORIZADOS O EN LOS DISTRIBUIDORES DE RECAMBIOS

NOTA: PARA SOLICITAR RECAMBIOS DE ESTE CATALOGO INDICAR N° DE LA FIGURA Y MODELO DEL MOTOR.

PIECES POUR DES MOTEURS STANDARD. POUR LES ADAPTATIONS CONSULTER LE CATALOGUE AUPRES DES AGENTS SERVICE

NOTE: POUR SOLICITER PIECES DE RECHANGE DE CE LIVRET, INDIQUER LE NUMERO DE LA FIGURE ET MODELE DU MOTEUR.





SPARE PARTS FOR STANDARD ENGINE.  
 FOR SPECIAL APPLICATIONS SEE MASTER  
 CATALOG AT SERVICE CENTERS.

NOTICE WHEN ORDERING SPARE PARTS OF  
 THIS PAMPHLET QUOTE ILLUSTRATION  
 NUMBER AND ENGINE MODEL.

RICAMBI PER MOTORE STANDARD.  
 PER APPLICAZIONI SPECIALI CONSULTARE  
 IL CATALOGO PRESSO I CENTRI ASSISTEN-  
 ZE RICAMBI.

NOTA: PER ORDINARE RICAMBI DI QUESTO  
 LIBRETTO INDICARE NUMERO D'ILLUSTRA-  
 ZIONE E TIPO MOTORE.

