

# Camión DAF EURO PART

Piezas de repuesto y accesorios

- Piezas de repuesto aptas para: XF, CF, LF
- Equipo técnico y accesorios





## Nos gusta competir. Calidad de primer equipo.

**Marca EUROPART: productos que cumplen con los estándares de calidad alemana OE**

Calidad superior exclusiva de marcas Premium con unas condiciones inmejorables: gracias a **los productos de la marca EUROPART** podrá beneficiarse de una relación calidad-precio inmejorable. Nuestra gama, en continua expansión y de alta calidad, incluye más de **6500 artículos** y cumple todos los requisitos de homologación.

Los productos marca EUROPART son verificados tanto por auditorías internas como también por organizaciones independientes cumpliendo con los más altos estándares de calidad alemanes. Productos capaces de resistir condiciones extremas como las que tienen lugar en las carreras de camiones.  
¡Siempre puede contar con EUROPART!

## Estimados clientes:

Este catálogo ofrece una visión de nuestros artículos más vendidos para camiones DAF. En nuestro amplio catálogo hemos reunido unos 1500 artículos apropiados para las series **XF, CF y LF** de los años de fabricación entre 1997 y 2016. El catálogo está claramente estructurado por serie en las siguientes áreas de productos:

- Motor
- Eje y dirección
- Iluminación y electricidad
- Accionamiento
- Sistema de frenos
- Carrocería
- Suspensión y amortiguación
- Aire comprimido
- Cabina del conductor

### Cuadro sinóptico de las series:

Serie	Año de construcción	Variantes de cabinas de conducción
XF Euro 6	2012-	Comfort Cab, Space Cab, Super Space Cab
XF105	2005-	Comfort Cab, Space Cab, Super Space Cab
XF95	2002-	Comfort Cab, Space Cab, Super Space Cab
95XF	1997-	Comfort Cab, Space Cab, Super Space Cab
CF Euro 6	2013-	Day Cab, Sleeper Cab, Space Cab
CF85	2001-	Day Cab, Sleeper Cab, Space Cab
CF75	2001-	Day Cab, Sleeper Cab, Space Cab
CF65	2001-	Day Cab, Sleeper Cab, Space Cab
85CF	1998-	Day Cab, Sleeper Cab
75CF	1998-	Day Cab, Sleeper Cab
65CF	1998-	Day Cab, Sleeper Cab
LF Euro 6	2013-	Day Cab, Sleeper Cab
LF55	2001-	Day Cab, Sleeper Cab
LF45	2001-	Day Cab, Sleeper Cab

Además, en el amplio capítulo de accesorios le ofrecemos una visión de conjunto de los artículos de equipamiento universales para su vehículo DAF y de los productos adecuados correspondientes para su taller.

¿Está buscando un artículo en particular que no aparece en el catálogo o tiene alguna pregunta acerca de un producto? ¡Diríjase a nosotros! Estaremos encantados de ayudarle.

### Indicaciones para utilizar el catálogo:

Las denominaciones de vehículos y los tipos de motor indicados sirven como orientación para identificar la utilización específica del vehículo\*.

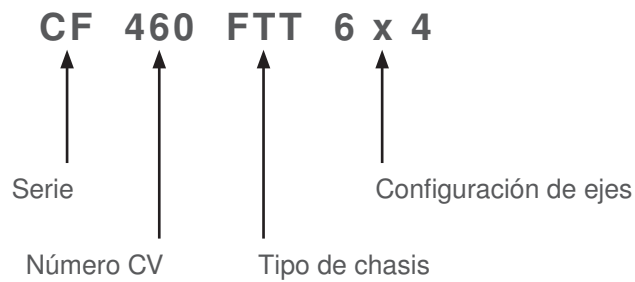
Para identificar una pieza (especial para su vehículo), diríjase por favor a su filial de EUROPART indicando el número de identificación completo del vehículo (VIN) (consulte la página 4), o utilice la función de búsqueda de piezas en nuestro sistema online EWOS (EUROPART Werkstatt-Online-System - [www.ewos.net](http://www.ewos.net)).

\* Las marcas de fabricantes de vehículos utilizadas en el catálogo deben entenderse como indicaciones. Las marcas indican que los artículos correspondientes son aptos para el vehículo mencionado. Los números de referencia de las páginas del catálogo sirven para fines de identificación.



Desglose de la designación de los tipos de vehículo de DAF:

Ejemplo:



Tipos de chasis/Configuraciones de eje:

Chasis de camión		
FA	4 x 2	Camión con eje motriz
FAR	6 x 2	Camión con eje motriz y eje portador (ruedas sencillas)
FAS	6 x 2	Camión con eje motriz y eje portador (ruedas dobles)
FAG	6 x 2	Camión con eje delantero direccional y eje motriz
FAN	6 x 2	Camión con eje motriz y eje direccional trasero
FAT	6 x 4	Camión con 2 ejes motrices
FAK	8 x 2	Camión con eje delantero direccional, eje motriz y eje portador (ruedas dobles)
FAQ	8 x 2	Camión con eje delantero direccional, eje motriz y eje portador direccional
FAC	8 x 2	Camión con 2 ejes delanteros, eje motriz y eje portador (ruedas dobles)
FAX	8 x 2	Camión con 2 ejes delanteros, eje motriz y eje portador direccional
FAD	8 x 4	Camión con 2 ejes delanteros y 2 ejes motrices

Cabezas tractoras		
FT	4 x 2	Cabeza tractora con eje motriz
FTG	6 x 2	Cabeza tractora con eje anterior direccional y eje motriz
FTP	6 x 2	Cabeza tractora con eje anterior rígido (eje pequeño) y eje motriz
FTN	6 x 2	Cabeza tractora con eje motriz y eje portador direccional
FTR	6 x 2	Cabeza tractora con eje motriz y eje portador (ruedas sencillas)
FTS	6 x 2	Cabeza tractora con eje motriz y eje portador (ruedas dobles)
FTT	6 x 4	Cabeza tractora con 2 ejes motrices
FTM	8 x 4	Cabeza tractora con eje anterior direccional y 2 ejes motrices



## **Soporte técnico. Ayuda directa.**

**Los técnicos de EUROPART están a su disposición**

La satisfacción de nuestros clientes es nuestro principal objetivo. Por ello, EUROPART ofrece **productos de la más alta calidad**, y además un servicio **atento y competente** cuya prioridad es estar siempre a su disposición.

**XF**

**CF**

**LF**

## **Equipo técnico y accesorios**

1  
2  
3  
4





# XF

Motor .....	10–25
Accionamiento .....	26–32
Suspensión y amortiguación .....	33–36
Eje y dirección .....	37–49
Sistema de frenos.....	50–52
Aire comprimido.....	53–66
Iluminación y electricidad .....	67–79
Carrocería.....	80–93
Cabina de conductor .....	94–107

**Partes de motor****Apropiado para tipo de motor MX-13 (Euro 6), montado en DAF XF Euro 6**

Descripción	Modelo	Cantidad por motor	No. de referencia
Juego de axiales	Estándar	1	1910 024 113
Juego de tornillos de culata		1	8002 002 389
Junta de cabezal de cilindro		1	8002 002 396
Junta del cárter de aceite		1	8002 002 433
Junta de tapa de válvula		1	8002 002 393
Par de casquillos de bancada	Estándar	7	1910 024 111
Retén del cigüeñal	Delante	1	8002 001 815
Retén del cigüeñal	Detrás	1	8001 997 517

**Partes de motor****Apropiado para tipo de motor MX-11 (Euro 6), montado en DAF XF Euro 6**

Descripción	Modelo	Cantidad por motor	No. de referencia
Junta de cabezal de cilindro		1	8002 002 398
Junta del cárter de aceite		1	8002 002 434
Retén del cigüeñal	Delante	1	8002 002 397
Retén del cigüeñal	Detrás	1	8002 002 204

**Partes de motor****Apropiado para tipos de motor 1290 XE, MX 105 (Euro 5, EEV), montado en DAF XF105**

Descripción	Modelo	Cantidad por motor	No. de referencia
Camisa de cilindro	Mojado	6	1911 020 465
Juego de axiales	Estándar	1	1910 024 113
Juego de juntas de casquillo de rodadura		1	1911 020 526
Juego de segmentos para pistón	Juego por pistón	6	1911 020 574
Juego de tornillos de culata		1	8002 002 389
Junta del cárter de aceite		1	8002 047 188
Kit de juntas bloque motor		1	8002 047 182
Kit de juntas culata		1	8002 047 148
Par de casquillos de bancada	Estándar	7	1910 024 111
Retén del cigüeñal	Delante	1	8002 001 815
Retén del cigüeñal	Detrás	1	8001 997 517

## Partes de motor

### Apropiado para tipo de motor 1260 XE (Euro 3), montado en DAF XF95

Descripción	Modelo	Cantidad por motor	No. de referencia
Camisa de cilindro	Seco	6	1911 012 378
Juego de axiales	Estándar	1	1910 042 734
Juego de casquillos da bancada	Estándar	1	1910 042 771
Juego de segmentos para pistón	Juego por pistón	6	1911 042 108
Junta del cárter de aceite		1	8002 047 663
Kit de juntas bloque motor		1	8002 044 470
Kit de juntas culata		1	8002 013 457
Par de cojinetes de biela	Estándar	6	1910 038 519
Pistón con perno y anillos	XE 315 C 1, 1 cavidad de asiento de válvula	6	6001 619 840
Pistón con perno y anillos	XE 315 C 1, 3 cavidades de asiento de válvula	6	1911 037 784
Pistón con perno y anillos	XE 355 C 1, 3 cavidades de asiento de válvula	6	1911 037 583
Retén del cigüeñal	Delante	1	8002 049 021
Retén del cigüeñal	Detrás	1	8002 048 893
Tornillo de culata	M16, 146 mm	34	1911 184 761
Tornillo de culata	M12, 140 mm	8	1911 184 760

## Partes de motor

### Apropiado para tipo de motor 1260 XE (Euro 3), montado en DAF 95XF

Descripción	Modelo	Cantidad por motor	No. de referencia
Camisa de cilindro	Seco	6	1911 012 378
Juego de axiales	Estándar	1	1910 042 734
Juego de casquillos da bancada	Estándar	1	1910 042 771
Juego de casquillos de biela	Estándar	1	1910 042 468
Juego de segmentos para pistón	Juego por pistón	1	1911 042 108
Junta del cárter de aceite		1	8002 047 663
Kit de juntas bloque motor		1	8002 044 470
Kit de juntas culata	Masilla ZKD	1	8002 043 790
Kit de juntas culata		1	8002 013 457
Pistón con perno y anillos		6	1911 020 154
Retén del cigüeñal	Detrás	1	8002 048 893
Retén del cigüeñal	Delante	1	8002 049 021
Tornillo de culata	M16, 146 mm	34	1911 184 761
Tornillo de culata	M12, 140 mm	8	1911 184 760

## Partes de motor

### Apropiado para tipo de motor 1260 XF (Euro 2), montado en DAF 95XF

Descripción	Modelo	Cantidad por motor	No. de referencia
Camisa de cilindro	Seco	6	1911 012 378
Juego de axiales	Estándar	1	1910 042 734
Juego de casquillos da bancada	Estándar	1	1910 042 771
Juego de casquillos de biela	Estándar	1	1910 042 468
Junta del cárter de aceite		1	8002 047 663
Kit de juntas bloque motor		1	8002 044 470
Kit de juntas culata	Masilla ZKD	1	8002 043 790
Pistón con perno y anillos		6	1911 037 579
Retén del cigüeñal	Delante	1	8002 049 021
Retén del cigüeñal	Detrás	1	8002 048 893
Tornillo de culata	M16, 146 mm	34	1911 184 761
Tornillo de culata	M12, 140 mm	8	1911 184 760



## Silenciador intermedio

Norma Euro 4/5



Apto para	No. de referencia	No. de comparación
XF105, XF95	<b>4260 021 441</b>	Dinex 21441

### Accesorios

Apropiado para DAF XF105

Descripción	No. de referencia	No. de comparación
Abrazadera de tubo de escape de gases, Ø interior 127 mm	<b>8729 218 500</b>	Dinex 21850
Pieza de sujeción, Ø interior 127 mm	<b>8707 882 800</b>	Dinex 78828
Silencioso final	<b>4260 803 161</b>	Dinex 21452
Tubo delantero, longitud 461 mm	<b>4260 022 175</b>	Dinex 22175
Tubo extremo, longitud 1696 mm	<b>4260 022 610</b>	Dinex 22610
Tubo extremo, longitud 795 mm	<b>4260 021 633</b>	Dinex 21633
Tubo extremo, longitud 825 mm	<b>4260 021 632</b>	Dinex 21632
Tubo flexible, longitud 650 mm	<b>6000 197 265</b>	Dinex 22168



## Silenciador intermedio

Norma Euro 3



Apto para	No. de referencia	No. de comparación
XF95	<b>8729 213 280</b>	Dinex 21488

### Accesorios

Apropiado para DAF XF95

Descripción	No. de referencia	No. de comparación
Tubo delantero, longitud 1027 mm	<b>4260 221 530</b>	Dinex 22153
Pieza de sujeción, Ø interior 127 mm	<b>8707 882 800</b>	Dinex 78828
Abrazadera de tubo de escape de gases, Ø interior 127 mm	<b>8729 218 500</b>	Dinex 21850
Abrazadera semitubular	<b>8729 218 470</b>	Dinex 21847



## Silenciador intermedio

Norma Euro 3



1

XF

Apto para	No. de referencia	No. de comparación
XF95	4260 213 110	Dinex 21311

### Accesorios

Apropiado para DAF XF95

Descripción	No. de referencia	No. de comparación
Tubo delantero, longitud 980 mm	8729 212 450	Dinex 21245
Pieza de sujeción, Ø interior 127 mm	8707 882 800	Dinex 78828
Abrazadera de tubo de escape de gases, Ø interior 127 mm	8729 218 500	Dinex 21850



## DAF CF & XF Euro V Silencer



INFO-HOTLINE:  
Tel o 180 225 1125

Dinex GmbH  
Gewerbestr. 3-5  
36148 Kalbach  
Fax o 6655 918 601  
info@dinex.de  
www.dinex.de



Dinex no. 22312  
OE no. 1827549



Dinex no. 21448  
OE no. 1827548



Dinex no. 21441  
OE no. 1827547

### EURO V REPLACEMENT SILENCER

- Direct replacement of original Euro V silencer
- Stainless steel material
- Replacement silencers are tested in Dinex Technology Center to ensure product functionality with respect to emission reduction, back pressure performance as well as noise reduction compliance



Manufacturers part numbers are quoted for reference only. | Truck | Product news 1942 | 152 | Printed information is subject to change without prior notice. Please refer to www.dinex.de for most recent data, or contact your local Dinex sales office.



## Silenciador intermedio

Norma Euro 3



Apto para	No. de referencia	No. de comparación
XF95	8729 214 960	Dinex 21496

### Accesorios

Apropiado para DAF XF95

Descripción	No. de referencia	No. de comparación
Tubo delantero, longitud 980 mm	8729 212 450	Dinex 21245
Tubo extremo, longitud 820 mm	6136 391 800	Dinex 21736
Tubo extremo, longitud 458 mm	4260 021 778	Dinex 21778
Pieza de sujeción, Ø interior 127 mm	8707 882 800	Dinex 78828
Abrazadera de tubo de escape de gases, Ø interior 127 mm	8729 218 500	Dinex 21850
Pieza de sujeción, Ø 128-132 mm	8700 999 280	Dinex 99928
Abrazadera semitubular	8729 218 470	Dinex 21847



## Silenciador intermedio

Norma Euro 3



Apto para	No. de referencia	No. de comparación
95XF	8729 214 860	Dinex 21486

### Accesorios

Apropiado para DAF 95XF

Descripción	No. de referencia	No. de comparación
Tubo de escape de gases, longitud 940 mm	8729 212 130	Dinex 21213
Tubo delantero, longitud 980 mm	8729 212 450	Dinex 21245
Tubo extremo, longitud 960 mm	8729 217 050	Dinex 21705
Tubo extremo, longitud 950 mm	6001 331 936	Dinex 21739
Tubo extremo, longitud 570 mm	8729 217 060	Dinex 21706
Abrazadera de tubo de escape de gases, Ø interior 127 mm	8729 218 500	Dinex 21850
Chapa protectora	8729 218 460	Dinex 21846
Abrazadera semitubular	8729 218 470	Dinex 21847
Pieza de sujeción, Ø interior 127 mm	8707 882 800	Dinex 78828

## Turbocompresor

### Como recambio

Apto para	No. de referencia	No. de comparación
XF105	6000 101 810	BorgWarner 1387-988-0066
XF105	1902 028 778	BorgWarner 1387-988-0064

1  
XF

## Turbocompresor

### Como recambio

Apto para	No. de referencia	No. de comparación
XF95	6001 642 315	BorgWarner 5331-988-7144



## Turbocompresor

### Como recambio

(Figura similar)

Apto para	No. de referencia	No. de comparación
95XF	1902 706 844	Garrett 706844-0004
95XF	1902 452 229	Garrett 452229-0002
95XF	1902 452 235	Garrett 452235-0001



## Refrigerador del aire de admisión

Longitud 553 mm  
Anchura 852 mm  
Profundidad 50 mm

Apto para	No. de referencia	No. de comparación
XF105	3563 294 388	HELLA 8ML 376 756-101



## Refrigerador del aire de admisión

Longitud 553 mm  
Anchura 855 mm  
Profundidad 52 mm

Apto para	No. de referencia	No. de comparación
XF95, 95XF	9100 297 210	Dasis 297210N





## Sensor de presión de sobrecarga

Apto para	No. de referencia	No. de comparación
XF105, XF95	3681 002 316	Bosch 0 281 002 316



## Sensor de presión de sobrecarga

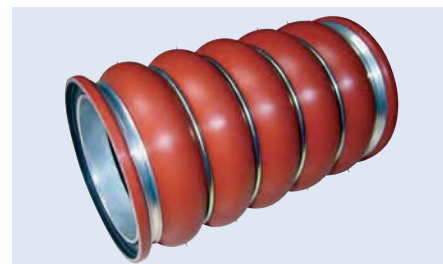
Apto para	No. de referencia	No. de comparación
XF95, 95XF	3600 002 233	Bosch 0 281 002 655



## Tubo flexible de aire de sobrealimentación

∅ exterior 119 mm  
 ∅ interior 97 mm  
 Longitud 175 mm

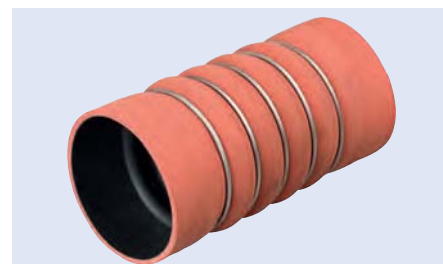
Apto para	No. de referencia	No. de comparación
XF105	1911 043 191	DAF 1600366



## Tubo flexible de aire de sobrealimentación

∅ interior 100 mm  
 Longitud 404 mm

Apto para	No. de referencia	No. de comparación
XF95, 95XF	1911 043 422	DAF 1378391



## Abrazadera

### Para tubo flexible de aire de sobrealimentación

Anchura 15,8 mm  
 Capacidad de sujeción 95-117 mm

Apto para	No. de referencia	No. de comparación
XF95, 95XF	1911 043 138	DAF 1378392







## Radiador del motor

Longitud 748 mm  
Anchura 1067 mm  
Profundidad 40 mm

(Figura similar)

Apto para	No. de referencia	No. de comparación
XF105	7501 510 811	HELLA 8MK 376 733-711



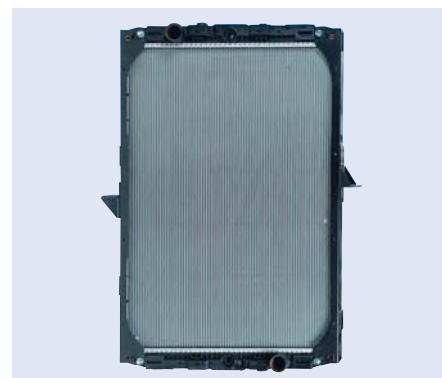
1  
XF



## Radiador del motor

Longitud 748 mm  
Anchura 1067 mm  
Profundidad 42 mm

Apto para	No. de referencia	No. de comparación
XF95, 95XF	9100 290 221	HELLA 8MK 376 721-541



## Radiador del motor

Longitud 748 mm  
Anchura 1067 mm  
Profundidad 40 mm

Apto para	No. de referencia	No. de comparación
XF95, 95XF	0376 722 281	HELLA 8MK 376 722-281



## Sensor de temperatura del agente frigorífico

Modelo Atornillado, con junta  
Medidas 19 mm  
Rosca M14 x 1,5

Apto para	No. de referencia	No. de comparación
XF105, XF95	0009 309 811	HELLA 6PT 009 309-811



1



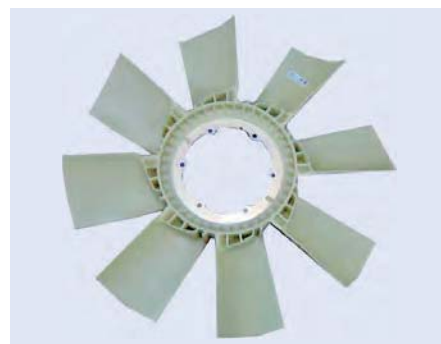
XF

## Rueda de ventilador

∅ exterior 720 mm  
Número de hojas 8

**Contenido**  
Sin acoplamiento

Apto para	No. de referencia	No. de comparación
XF105, XF95	0376 757 421	HELLA 8MV 376 757-421

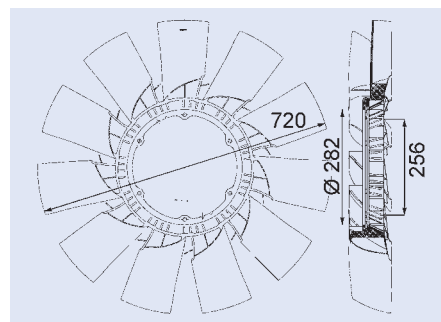


## Rueda de ventilador

∅ exterior 720 mm  
Número de hojas 11

**Contenido**  
Sin acoplamiento

Apto para	No. de referencia	No. de comparación
XF105, XF95	0376 757 491	HELLA 8MV 376 757-491

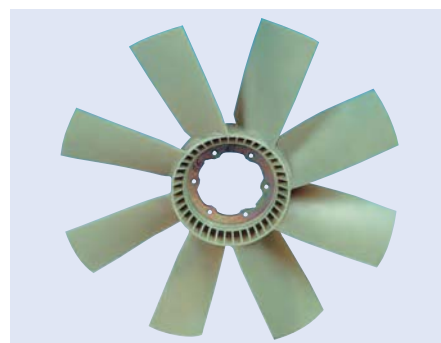


## Rueda de ventilador

∅ exterior 720 mm  
Número de hojas 8

**Contenido**  
Sin acoplamiento

Apto para	No. de referencia	No. de comparación
XF105, XF95, 95XF	9100 298 000	HELLA 8MV 376 733-091

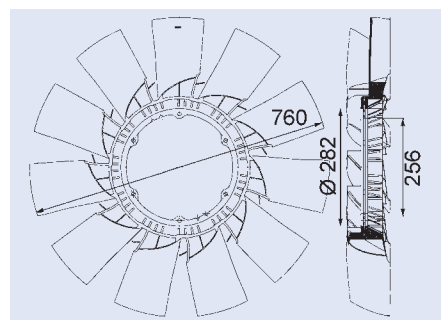


## Rueda de ventilador

∅ exterior 760 mm  
Número de hojas 11

**Contenido**  
Sin acoplamiento

Apto para	No. de referencia	No. de comparación
XF105, XF95	0376 757 501	HELLA 8MV 376 757-501

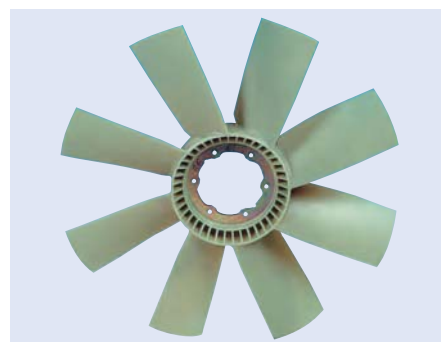


## Rueda de ventilador

Modelo Con tapa esférica  
∅ exterior 720 mm  
Número de hojas 8

**Contenido**  
Sin acoplamiento

Apto para	No. de referencia	No. de comparación
XF95, 95XF	6001 338 736	HELLA 8MV 376 728-561





## Acoplamiento del ventilador de refrigeración

### Sin ventilador

Modelo Electrónica  
 Ø exterior 275 mm

Apto para	No. de referencia	No. de comparación
XF105	1888 734 781	HELLA 8MV 376 734-781
XF95	1888 000 033	HELLA 8MV 376 730-051

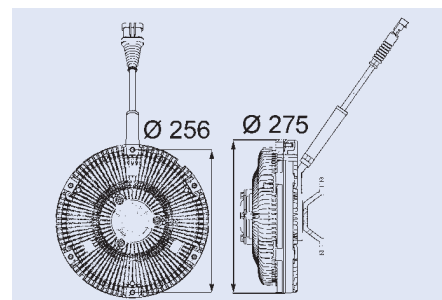
1  
XF

## Acoplamiento del ventilador de refrigeración

### Sin ventilador

Modelo Electrónica  
 Ø exterior 275 mm

Apto para	No. de referencia	No. de comparación
XF105	0376 734 211	HELLA 8MV 376 734-211



## Bomba de agua

Longitud 320 mm  
 Anchura 240 mm  
 Grosor 170 mm  
 Ø del impulsor 135 mm

**Contenido**  
 Con juntas

Apto para	No. de referencia	No. de comparación
95XF, XF95	9150 000 978	DAF 683586



## Bomba de agua

Ø del impulsor 120 mm

**Contenido**  
 Con junta

Apto para	No. de referencia	No. de comparación
XF105, XF95	9150 000 931	DAF 1828162



## Obtención de la bomba de agua

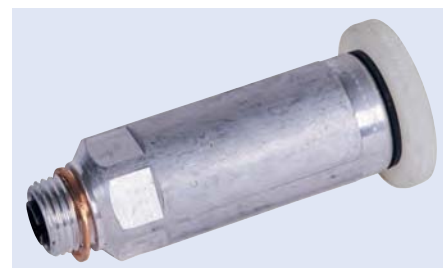
Apto para	No. de referencia	No. de comparación
XF95, 95XF	6170 541 048	DAF 1282873



## Bomba de suministro de mano Para prealimentación de combustible

Modelo Con retén  
Rosca exterior M16 x 1,5

Apto para	No. de referencia	No. de comparación
95XF	3600 022 845	DAF 1311608



## Filtro de refrigerante

Modelo de filtro Filtro enroscable

Apto para	No. de referencia	No. de comparación
95XF	9750 104 469	Hengst H35WF



## Filtro de aceite

Esta ilustración se corresponde con 9020 012 103

Apto para	Modelo de filtro	No. de referencia	No. de comparación
XF Euro 6, XF105	Cartucho de filtro	9020 012 103	Hengst E89HD213 MANN HU 12 103 x Knecht/Mahle OX 434D
XF95, 95XF	Centrifugadora	9020 000 903	Hengst Z12 D64 MANN ZR 903 x Knecht/Mahle OZ 5D
95XF	Filtro enroscable	9020 012 300	Hengst H300W03 MANN WP 12 300
95XF	Filtro enroscable	9020 131 456	Hengst H300W02 MANN W 13 145/6



## Filtro de aceite

Esta ilustración se corresponde con 9750 103 988

Apto para	Modelo de filtro	No. de referencia	No. de comparación
XF Euro 6, XF105	Cartucho de filtro	9750 103 988	Hengst E89H D213
XF Euro 6, XF105	Centrifugadora	9750 104 567	Hengst Z16 D183
XF Euro 6	Cartucho de filtro	9750 030 253	Hengst E830H D253
XF95, 95XF	Centrifugadora	9750 104 563	Hengst Z12 D64
XF95	Cartucho de filtro	9750 103 509	Hengst E34H D213
XF95	Cartucho de filtro	9750 103 607	Hengst E43H D213
95XF	Cartucho de filtro	3565 404 389	Hengst E39H D120
95XF	Filtro enroscable	9750 104 417	Hengst H300W02
95XF	Filtro enroscable	9750 104 418	Hengst H300W03





## Filtro para sistemas hidráulicos Para dirección

(Figura similar)

Apto para	No. de referencia	No. de comparación
XF Euro 6, XF105, XF95, 95XF	<b>9025 503 090</b>	Hengst E10H02 MANN H 601/4 Knecht/Mahle HX 15

1  
XF

## Filtro para sistemas hidráulicos Para dirección

Esta ilustración se corresponde con 9750 103 076

Apto para	No. de referencia	No. de comparación
XF Euro 6, XF105, XF95, 95XF	<b>9750 103 076</b>	Hengst E10H02
XF Euro 6	<b>9750 103 841</b>	Hengst E70H



## Filtro previo del combustible

Apto para	No. de referencia	No. de comparación
XF Euro 6, XF105, XF95, 95XF	<b>9020 000 420</b>	Hengst H710WK MANN PL 420 x Knecht/Mahle KC 296D



## Filtro de combustible

Esta ilustración se corresponde con 9020 000 966

Apto para	Modelo de filtro	No. de referencia	No. de comparación
XF105, XF95	Filtro enrosicable	<b>9020 010 603</b>	Hengst H7090WK30 MANN WK 1060/3 x Knecht/Mahle KC 249D
XF105	Cartucho de filtro	<b>9020 009 661</b>	Hengst E82KP D36 MANN PU 966/1 x Mahle/Knecht KX 262 D
XF95	Cartucho de filtro	<b>9020 000 966</b>	Hengst E70KP D98 MANN PU 966/2 x
XF95	Cartucho de filtro	<b>9020 009 992</b>	Hengst E66KP D36 MANN PU 999/2 x Knecht/Mahle KX 181D ECO





## Filtro previo del combustible

Apto para	No. de referencia	No. de comparación
XF Euro 6, XF105, XF95, 95XF	9750 104 506	Hengst H710WK



## Filtro de combustible

Esta ilustración se corresponde con 9750 008 273

Apto para	Modelo de filtro	No. de referencia	No. de comparación
XF105, XF95	Filtro enrosicable	9750 104 485	Hengst H7090WK30
XF105	Cartucho de filtro	9750 008 273	Hengst E82KP D36
XF95	Cartucho de filtro	9750 103 803	Hengst E66KP D36
XF95	Cartucho de filtro	9750 103 842	Hengst E70KP D98
95XF	Filtro enrosicable	9750 104 281	Hengst H181WK
95XF	Filtro enrosicable	9750 104 299	Hengst H18WDK03
95XF	Filtro enrosicable	9750 104 302	Hengst H18WDK05



## Filtro de aire

Modelo de filtro Cartucho de filtro

Apto para	No. de referencia	No. de comparación
XF105, XF95, 95XF	9020 025 623	Hengst E702L MANN C 29 1366/1



## Filtro de aire

Esta ilustración se corresponde con 9750 000 702

Apto para	Modelo de filtro	No. de referencia	No. de comparación
XF Euro 6, XF105	Cartucho de filtro	9750 010 840	Hengst E1084L
XF105, XF95, 95XF	Cartucho de filtro	9750 000 702	Hengst E702L
XF105, XF95	Filtro enrosicable	9750 104 114	Hengst H100WL
XF105	Cartucho de filtro	9750 000 794	Hengst E794L
95XF	Cartucho de filtro	9750 031 300	Hengst E313L





## Filtro de urea Para sistema AdBlue®

Modelo de filtro    Cartucho de filtro

Esta ilustración se corresponde con 3565 430 767

Apto para	No. de referencia	No. de comparación
XF Euro 6	9740 103 295	Hengst E103U D295
XF105	3565 430 767	Hengst E101U D324



1  
XF



## Depósito de expansión de refrigerante

Esta ilustración se corresponde con 6000 145 587

Apto para	Largo X Ancho x Profundidad	Capacidad volumétrica	No. de referencia	No. de comparación
XF105	555 x 345 x 105 mm	6,7 l	<sup>1</sup> 6000 145 587	HELLA 8MA 376 731-621
XF95	547 x 337 x 104 mm	11,8 l	9260 731 631	HELLA 8MA 376 731-631

<sup>1</sup>Sin tapa

### Accesorios

Descripción	Apto para	No. de referencia
Tapa de cierre para depósito de compensación	6000 145 587	6001 399 820



## Depósito de expansión de refrigerante

Longitud            547 mm  
Anchura            337 mm  
Profundidad       107 mm  
Capacidad volumétrica    11,8 l

Apto para	No. de referencia
XF95, 95XF	9100 291 170

### Accesorios

Descripción	No. de referencia
Tapa de cierre para depósito de compensación	5231 110 019



## Radiador de aceite

Longitud    291 mm  
Anchura    190 mm  
Altura      134 mm

Apto para	No. de referencia	No. de comparación
XF Euro 6, XF105, XF95	6000 138 885	HELLA 8MO 376 901-001





## Radiador de aceite

Longitud 206 mm  
Anchura 116 mm  
Altura 95 mm

Apto para	No. de referencia	No. de comparación
XF95	0376 733 421	HELLA 8MO 376 733-421



## Radiador de aceite Para ralentizador

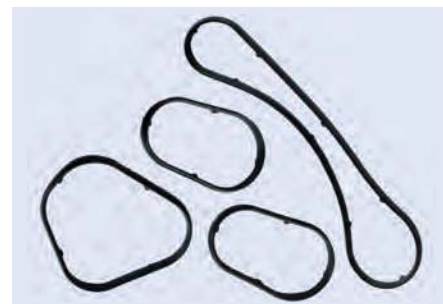
Longitud 350 mm  
Anchura 175 mm  
Altura 170 mm

Apto para	No. de referencia	No. de comparación
XF95	1911 333 005	HELLA 8MO 376 765-511



## Juego de juntas de radiador de aceite

Apto para	No. de referencia	No. de comparación
XF105, XF95	6000 145 991	DAF 1643076



## Transmisor de presión de aceite

Presión de activación 0,4 bares  
Medidas 22 mm

Apto para	No. de referencia	No. de comparación
95XF	6000 143 395	DAF 1661431

## Antirrobo para combustible

Fácil de colocar, sin orificios, sin limar, modelo patentado, el cierre de seguridad se fija al depósito con un sencillo giro. Una vez instalado es imposible sacar diésel del depósito, el cierre original del depósito se conserva. Sistema antirretorno de llama integrado (anti-vórtex), doblemente cromado y galvanizado

Altura 165 mm  
Ø 105 mm

Apto para	No. de referencia
XF	9668 010 010



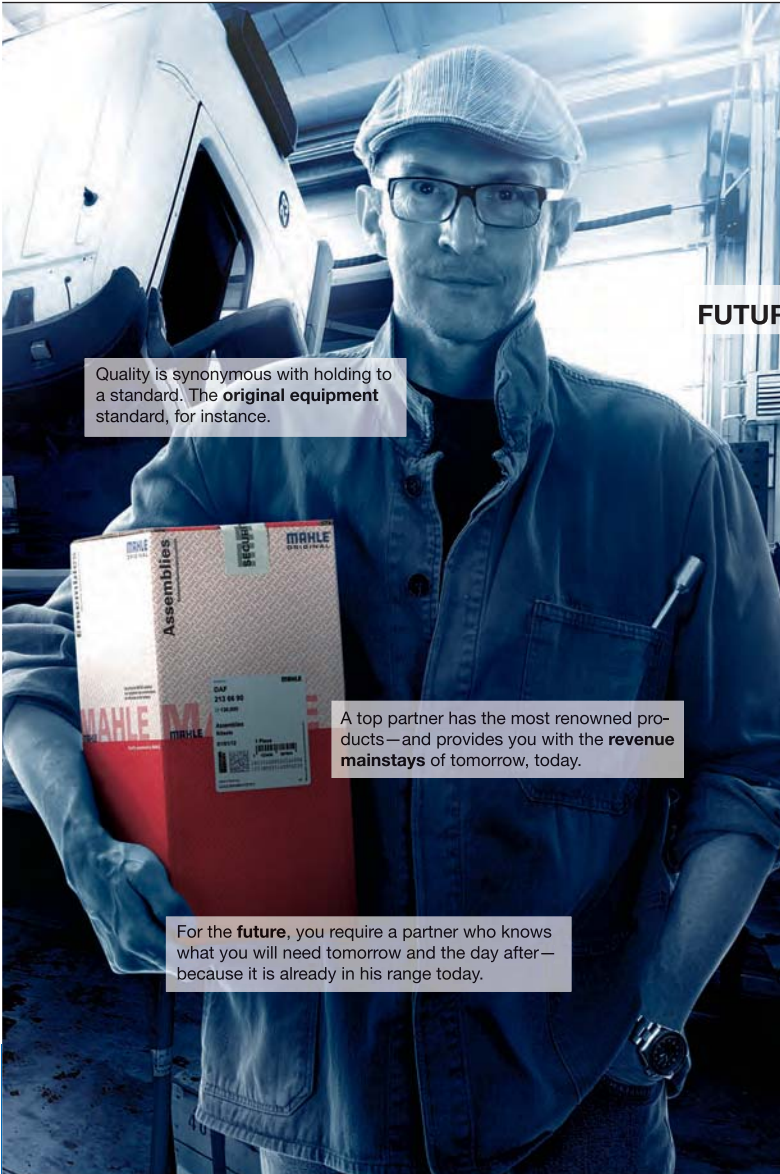




### Tapa de depósito

Modelo Cierre con llave, con ventilación  
 Material Acero fino  
 Ø 80 mm

Apto para	No. de referencia	No. de comparación
XF95	1129 289 577	DAF 1697734



Quality is synonymous with holding to a standard. The **original equipment** standard, for instance.

A top partner has the most renowned products—and provides you with the **revenue mainstays** of tomorrow, today.

For the **future**, you require a partner who knows what you will need tomorrow and the day after—because it is already in his range today.



*Driven by performance*

FUTURE-ORIENTED INITIATIVE FOR REPAIR SHOPS AND TRADE  
**SMART PARTNER**  
[www.mahle-aftermarket.com](http://www.mahle-aftermarket.com)



Future-oriented also means developing products that contribute to **reduced** fuel consumption and emissions.

A strong partner offers the repair shop support—for maintenance as well as diagnosis and repair.

To be well-positioned for the **future**, you require a partner who knows what you need tomorrow and the day after—because it is already in his range today; products and components for engines and peripherals, thermal management, and filtration.



1



XF

## Correa trapezoidal con dentado interior

Apto para	Perfil	Longitud	No. de referencia
XF105	7 PK	1752 mm	2173 011 307
XF105	9 PK	1380 mm	2173 011 290



## Correa trapezoidal con dentado interior

Apto para	Perfil	Longitud	No. de referencia
XF105	7 PK	1752 mm	1911 400 065
XF105	9 PK	1358 mm	1911 400 169
XF105	9 PK	1380 mm	1325 654 398
XF105	9 PK	1424 mm	1911 400 066
XF95	8 PK	1716 mm	1911 400 015



## Juego de correa trapezoidal con dentado interior

Apto para	Perfil	Contenido	Longitud	No. de referencia
XF105	7 PK	Con polea de inversión y tensor de correa	1753 mm	1911 400 186
XF105	9 PK	Correa trapezoidal con dentado interior y tensor de correa, sin carcasa (DAF 1831986)	1360 mm	1911 400 181
XF105	9 PK	Correa trapezoidal con dentado interior y tensor de correa, sin carcasa (DAF 1831986)	1380 mm	1911 400 182
XF105	9 PK	Correa trapezoidal con dentado interior y tensor de correa, sin carcasa (DAF 1831986)	1425 mm	1911 400 183
XF95	8 PK	Con tensor de correa	1715 mm	1911 400 187



## Tensor de correa trapezoidal con dentado interior

Esta ilustración se corresponde con 1911 400 063

Apto para	∅ exterior	Anchura de rodillo	No. de referencia
XF105	69,9 mm	31,17/72,99 mm	1911 400 063
XF105	77,95 mm	38,85/119,83 mm	1911 400 064





### Tensor de correa trapezoidal con dentado interior

Anchura de rodillo 30,5 mm

Esta ilustración se corresponde con 1911 400 177

Apto para	∅ exterior	No. de referencia
XF105	70 mm	1911 400 176
XF95	85 mm	1911 400 177



1  
XF



### Tensor de correa trapezoidal con dentado interior

∅ exterior 78 mm  
Anchura 31 mm

Apto para	No. de referencia	No. de comparación
XF95	8140 057 002	SKF VKMCMV 57002



**Reliable.  
Affordable.  
Automatic.**

**SKF System 24 for DAF XF**

The LAGD series from the SFK SYSTEM 24 family includes an automatic lubricator for individual lubrication points in many different applications. The units are delivered ready-to-use and are filled with high-quality SKF lubricant from our extensive product range. Toolless activation and adjustable dispensing time periods allow for the lubricant supply to be easily and precisely regulated.



1



XF

## Correa trapezoidal

Anchura 13 mm

Apto para	Longitud	No. de referencia
95XF	1000 mm	2173 011 254
95XF	1025 mm	2173 011 258
95XF	1275 mm	2173 011 248



## Correa trapezoidal

Perfil AVX

Apto para	Anchura	Longitud	No. de referencia
XF95	13 mm	1000 mm	1865 874 690
XF95	13 mm	1225 mm	1865 874 730
XF95	13 mm	1225 mm	1100 216 610
95XF	10 mm	1225 mm	1865 711 230
95XF	13 mm	1025 mm	1865 874 750
95XF	13 mm	1275 mm	1865 874 700



## Correa trapezoidal

Anchura 17 mm  
Longitud 1430 mm

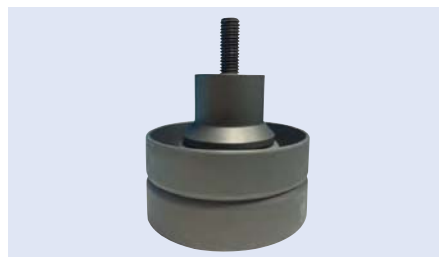
Apto para	No. de referencia
XF95	1911 400 030



## Rodillo de inversión/guía Para correa trapezoidal con dentado interior

∅ exterior 77,95 mm  
Anchura 38,55 mm

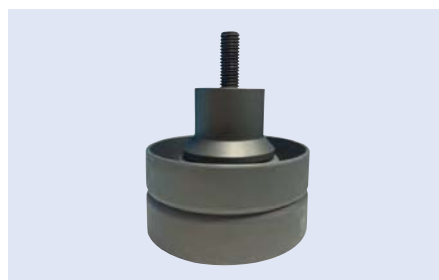
Apto para	No. de referencia
XF105	1911 400 062



## Rodillo de inversión/guía Para correa trapezoidal con dentado interior

∅ exterior 78 mm

Apto para	No. de referencia
XF105	1911 400 175





### Kit de embrague

∅ 430 mm

Apto para	No. de referencia	No. de comparación
XF105, XF95	3870 827 489	Valeo 827489



1  
XF



### Kit de embrague Como recambio

∅ 430 mm  
Número de dientes 10

Apto para	No. de referencia	No. de comparación
XF Euro 6	8000 000 467	Sachs 3400 700 467



## From us to you! All information digitally.

- › **On our web portal**
  - › www.contitech.de/pic
  - › Enter article designation
  - › Specific product information
- › **On your mobile device**
  - (platform-independent, no installation necessary)
  - › Scan QR code on product packaging
  - › Product-specific information



1



XF

## Kit de embrague Como recambio

∅ 430 mm



Esta ilustración se corresponde con 9735 003 088

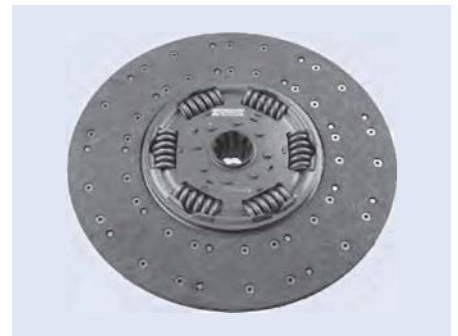
Apto para	Contenido	No. de referencia	No. de comparación
XF105		<b>9735 003 285</b>	LuK 643 3285 00
XF105		<b>9735 003 284</b>	LuK 643 3284 00
XF105	Con plato de presión y cojinete de desembrague	<b>9735 004 232</b>	LuK 643 330 200
XF95, 95XF		<b>9735 003 088</b>	LuK 643 3088 00
XF95	Disco de embrague, plato de presión, cojinete de desembrague	<b>9735 003 231</b>	LuK 643 3231 00
95XF		<b>9735 003 000</b>	LuK 643 3000 00



## Disco de embrague Como recambio

Parámetro 430GTZ  
∅ 430 mm

Apto para	No. de referencia	No. de comparación
XF Euro 6, XF105	<b>9750 632 024</b>	Sachs 1878 003 647
XF95	<b>9270 334 031</b>	Sachs 1878 054 933



## Plato de apriete del embrague

Parámetro 430ZBFK  
∅ 430 mm

Apto para	No. de referencia	No. de comparación
XF105, XF95, 95XF	<b>9736 003 910</b>	LuK 143 0347 10



## Plato de apriete del embrague Como recambio

∅ 430 mm

Apto para	No. de referencia	No. de comparación
XF95	<b>9270 000 236</b>	Valeo 805620





## Cojinete de desembrague

Parámetro KZISZ-5

Apto para	No. de referencia	No. de comparación
XF105, XF95, 95XF	<b>6950 041 821</b>	LuK 500 0418 21



1  
XF



## Cojinete de desembrague

Parámetro KZISZ-5

Esta ilustración se corresponde con 9765 002 997

Apto para	No. de referencia	No. de comparación
XF Euro 6, XF105	<b>9765 002 997</b>	LuK 500 1171 10
XF95	<b>9305 172 510</b>	LuK 500 0525 10



## Horquilla de desembrague

Modelo Diseño de rodillos

Apto para	No. de referencia	No. de comparación
XF Euro 6, XF105, XF95	<b>9759 600 004</b>	Sachs 3189 600 004



## Horquilla de desembrague Para caja de cambios automática

Longitud 275 mm  
Anchura 140 mm  
Grosor 62 mm

Apto para	No. de referencia
XF Euro 6, XF105, XF95	<b>5231 266 918</b>



## Horquilla de desembrague

Longitud 275 mm  
Anchura 140 mm  
Grosor 62 mm

Apto para	No. de referencia
XF105, XF95	<b>6011 438 641</b>



## Horquilla de desembrague

Rosca exterior M8 x 1,25  
 Longitud 275/70 mm  
 Anchura 140 mm

Apto para	No. de referencia
XF95	6001 392 537

### Accesorios

Descripción	No. de referencia
Pernos, $\varnothing$ exterior 27/30 mm, $\varnothing$ de taladro 12,5 mm, longitud 145 mm	6001 615 935



## Refuerzo de acoplamiento

Apto para	No. de referencia	No. de comparación
XF105	3400 629 134	Knorr 629134AM



## Refuerzo de acoplamiento

$\varnothing$  de pistón 100 mm  
 Carrera 85 mm

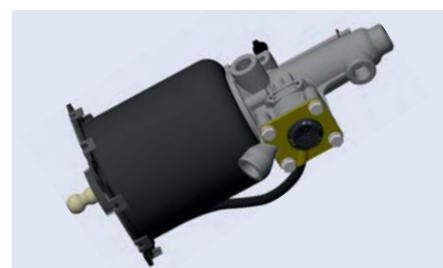
Apto para	No. de referencia	No. de comparación
XF95	3450 404 705	Knorr 628259AM



## Refuerzo de acoplamiento

Conexión M16 x 1,5  
 $\varnothing$  de pistón 16 mm  
 Carrera 75 mm

Apto para	No. de referencia	No. de comparación
XF95	0700 518 090	WABCO 970 051 809 0

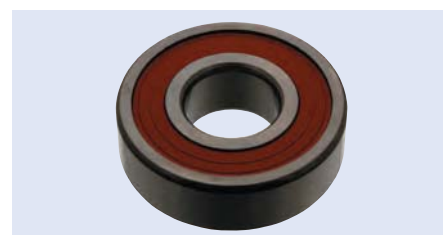


## Cojinete guía

Para eje de entrada de la caja de cambios en el cigüeñal

$\varnothing$  exterior 62 mm  
 $\varnothing$  interior 25 mm  
 Anchura 19 mm

Apto para	No. de referencia
XF Euro 6, XF105, XF95	8001 623 052







## Fuelle

Modelo Con pistón de acero  
 Ø de pistón 230 mm  
 Lugar de montaje Eje trasero

Juego de tornillos apropiado 1722 052 733

Apto para	Fig.	No. de referencia	No. de comparación
XF105, XF95	1	1780 836 001	Conti 836 M K1
XF105, XF95	2	1780 836 021	Conti 836 M2 K1
XF105, XF95		1788 588 683	Conti 887 M K1



## Fuelle

Apto para	Modelo	Ø de pistón	Juego de tornillos	Fig.	No. de referencia	No. de comparación
XF Euro 6, XF105	Con pistón de plástico	242 mm			1780 079 202	Conti 792 N P02
XF Euro 6, XF95	Con pistón de acero	192 mm	1722 052 733		1780 088 702	Conti 887 M K2
XF Euro 6, XF95	Con pistón de acero	220 mm	1722 052 733		1780 836 110	Conti 836 M K11
XF105, XF95, 95XF	Con pistón de acero	170 mm	1722 052 733		1780 088 703	Conti 887 M K3
XF105, XF95	Con pistón de plástico	242 mm		1	1780 792 001	Conti 792 N P01
XF105, XF95	Con pistón de acero	185 mm	1722 052 733	2	1780 088 704	Phoenix 887 M K4
XF105, XF95	Con pistón de acero	230 mm	1722 052 733		1780 836 101	Conti 836 M K1
XF105, XF95	Con pistón de acero	192 mm	1722 052 733	3	1780 088 920	Conti 889 M K2
XF105, XF95	Con pistón de acero	192 mm	1722 052 733	4	1780 887 101	Conti 887 M K1
XF105	Con pistón de acero	185 mm	1722 052 733		1780 887 009	Conti 887 N P09

1

XF



## Fuelle

Modelo	Doble convolución
Empalme neumático	M16 x 1,5
∅ exterior	350-400 mm
∅ de cubierta	286 mm
Rosca	4 x M8
Altura	264 mm
Distancia entre orificios	158,8 mm

Apto para	No. de referencia	No. de comparación
XF105, XF95	<b>1780 530 303</b>	Conti FD 530-30 P03



## Fuelle de suspensión neumática

Modelo	Sin pistón
Lugar de montaje	Eje delantero
Rosca exterior	M10 x 1,5/ M16 x 1,5
∅ exterior	131/228 mm
∅ de cubierta	239,5 mm

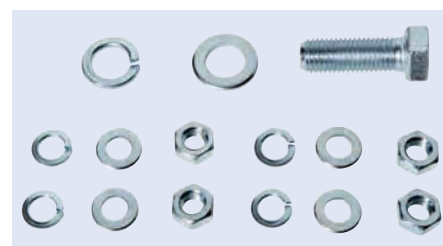
Juego de tornillos apropiado 1722 052 733

Apto para	No. de referencia	No. de comparación
XF105, XF95	<b>1780 008 890</b>	Conti 889 M



## Juego de tornillos

No. de referencia	No. de comparación
<b>1722 052 733</b>	Conti K008 52733



## Amortiguadores

Lugar de montaje	Eje trasero
Fijación	Ojo/ojo
Modelo	Presión de aceite, sistema de dos tuberías

Apto para	No. de referencia	No. de comparación
95XF	<b>9202 400 112</b>	Sachs 112 002





## Amortiguadores

Lugar de montaje Eje delantero  
Fijación Espiga/espiga  
Modelo Presión de aceite, sistema de dos tuberías

(Figura similar)

Apto para	No. de referencia	No. de comparación
XF95, 95XF	9200 290 980	Sachs 290 980



1  
XF



## Amortiguadores

Modelo Presión de aceite, sistema de dos tuberías

Esta ilustración se corresponde con 9202 909 800

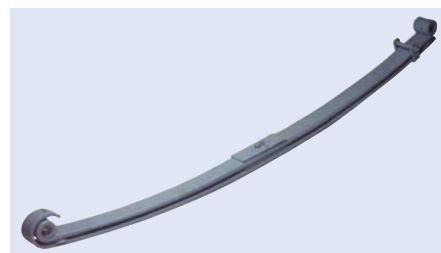
Apto para	Lugar de montaje	Fijación	No. de referencia	No. de comparación
XF105, XF95	Eje delantero	Espiga/espiga	9202 909 800	Sachs 290 980
XF Euro 6	Eje trasero	Ojo/ojo	9270 311 504	Sachs 311 504
XF105, XF95, 95XF	Eje trasero	Ojo/ojo	9202 909 810	Sachs 290 981
XF105, XF95	Eje delantero	Espiga/ojo	9201 311 580	Sachs 131 158
XF105	Eje trasero	Ojo/ojo	9202 909 820	Sachs 290 982
XF95	Eje delantero	Espiga/espiga	9750 290 983	Sachs 290 983



## Ballesta

Carga axial	7,1 t	Manguito delantero	24/60 mm
Número de hojas	2	Lugar de montaje	Eje delantero
Forma	1L	Longitud	900/900 mm
Anchura	80 mm	Grosor del paquete	64 mm
Manguito trasero	24/60 mm	Voladura	163 mm

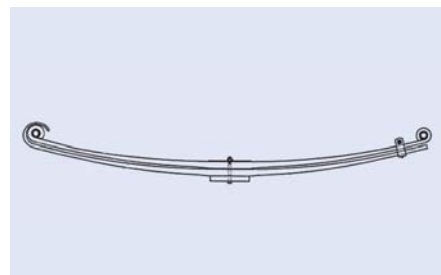
Apto para	No. de referencia	No. de comparación
XF95	1029 340 000	DAF 1381683



## Ballesta

Carga axial	6,5 t	Lugar de montaje	Eje delantero
Número de hojas	2/1	Grosor de cojinete	2 x 32 mm, placa 23 mm
Forma	1L	Longitud	900/900 mm
Anchura	80 mm	Grosor del paquete	93 mm
Manguito trasero	26/39 mm	Voladura	121 mm
Manguito delantero	26/39 mm		

Apto para	No. de referencia	No. de comparación
XF95	1029 372 000	DAF 1279672



**Ballesta**

Número de hojas	2	Lugar de montaje	Eje trasero
Forma	7	Longitud	900/820 mm
Anchura	80 mm	Grosor del paquete	41 mm
Manguito trasero	32/49 mm	Voladura	130 mm
Manguito delantero	32/49 mm		

Apto para	No. de referencia	No. de comparación
XF105, XF95, 95XF	<b>6000 183 029</b>	DAF 1236037

**Ballesta**

Carga axial	10 t	Lugar de montaje	Eje trasero
Número de hojas	6	Longitud	780/780 mm
Forma	8W	Grosor del paquete	167 mm
Anchura	90 mm	Voladura	34 mm

Apto para	No. de referencia	No. de comparación
95XF	<b>1029 305 000</b>	DAF 0667198

**Cojinete****Para ballesta**

Longitud	220 mm
Anchura	135 mm
Altura	205 mm
Número de orificios	4

Apto para	No. de referencia	No. de comparación
XF105, XF95, 95XF	<b>1100 035 024</b>	DAF 1779767

**Casquillo elástico**

Esta ilustración se corresponde con 1572 900 060



Apto para	Longitud	∅ exterior	∅ interior	Material	No. de referencia	No. de comparación
XF105, XF95	52,5 mm	31 mm	26 mm	Latón	<b>1572 900 060</b>	DAF 0679253
XF105, XF95	75,5 mm	39 mm	31/35 mm	Acero	<b>6000 000 714</b>	DAF 0679254



## Barra de dirección

Lugar de montaje	Delante
Modelo	Regulable en un lado
Longitud	991 mm
∅ del cono	30 mm
∅ tubular	50 mm

Apto para	No. de referencia	No. de comparación
XF105, XF95	9070 001 033	Lemförder 26826 01

1  
XF

## Barra de dirección

Lugar de montaje	Delante
Lado de montaje	Izquierdo, longitudinal
Longitud	1005 mm
∅ del cono	26 mm
∅ tubular	52 mm

(Figura similar)

Apto para	No. de referencia	No. de comparación
XF95, 95XF	9070 900 041	Lemförder 22296 01



## Barra de dirección

**Contenido**  
Con accesorios

(Figura similar)

Apto para	Modelo	Longitud	∅ del cono	∅ tubular	No. de referencia	No. de comparación
XF105, XF95	Regulable en un lado	1000 mm	30 mm	52 mm	6000 202 914	Lemförder 33982 01
XF105, XF95	Regulable en un lado	1004 mm	30 mm	52 mm	9073 101 521	Lemförder 26830 01
XF105, XF95	No regulable	1952 mm	30 mm	42 mm	9073 101 523	Lemförder 26832 01
XF105	Regulable en un lado	1215 mm	30 mm	30 mm	9053 099 901	Lemförder 30999 01
XF95, 95XF		588 mm	26 mm	38 mm	9050 001 543	Lemförder 21543 01
XF95, 95XF	Regulable en un lado	998 mm	26 mm	36 mm	9073 101 515	Lemförder 23337 01



## Barra de dirección

Modelo Regulable en un lado

**Contenido**  
Con accesorios

Esta ilustración se corresponde con 9079 990 976

Apto para	Longitud	∅ del cono	∅ tubular	No. de referencia	No. de comparación
XF105, XF95	991 mm	30 mm	50 mm	9073 101 522	TRW JTR4283
XF105, XF95	996 mm	30 mm	38 mm	9073 101 524	TRW JTR0207
XF95, 95XF	1005 mm	26 mm	52 mm	9079 990 976	TRW JTR0104



1



## Rótula Para barra de dirección/acoplamiento

Lugar de montaje Eje delantero  
Longitud 120 mm  
∅ del cono 30 mm  
Rosca exterior M30 x 1,5

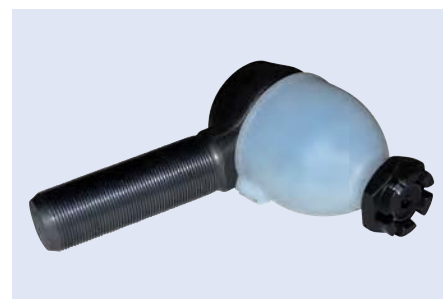


Apto para	Rosca	No. de referencia	No. de comparación
XF Euro 6, XF105	Rosca izquierda	<b>9070 900 123</b>	Lemförder 11492 03
XF Euro 6, XF105	Rosca a la derecha	<b>9070 900 117</b>	Lemförder 11505 03



## Rótula Para barra de dirección/acoplamiento

Lugar de montaje Eje delantero  
Longitud 115 mm  
∅ del cono 26 mm  
Rosca exterior M30 x 1,5



(Figura similar)

Apto para	Lado de montaje	Rosca	No. de referencia	No. de comparación
XF105, XF95, 95XF	Derecho	Rosca a la derecha	<b>9070 900 003</b>	Lemförder 11402 01
XF105, XF95, 95XF	Izquierdo	Rosca a la izquierda	<b>9070 900 005</b>	Lemförder 11403 01



## Rótula Para barra de dirección/acoplamiento

Lugar de montaje Eje delantero  
Longitud 115 mm  
∅ del cono 26 mm  
Rosca exterior M30 x 1,5



(Figura similar)

Apto para	Lado de montaje	No. de referencia	No. de comparación
XF105, XF95, 95XF	Izquierdo	<b>9050 001 065</b>	Lemförder 11403 01
XF105, XF95, 95XF	Derecho	<b>9050 001 043</b>	Lemförder 11402 01



## Rótula PROEQUIP, para barra de dirección

Lugar de montaje Eje delantero  
Longitud 120 mm  
∅ del cono 30 mm  
Rosca exterior M30 x 1,5



Apto para	Lado de montaje	Rosca	No. de referencia	No. de comparación
XF105, XF95, 95XF	Izquierdo	Rosca a la izquierda	<b>9073 305 100</b>	TRW JTE4002
XF105, XF95, 95XF	Derecho	Rosca a la derecha	<b>9073 305 200</b>	TRW JTE4001



## Rótula

Longitud 95 mm  
 Ø del cono 30 mm  
 Rosca interior M22 x 1,5  
 Rosca Rosca a la derecha

Mecanismo de la dirección en el cilindro de la dirección

Apto para	No. de referencia	No. de comparación
XF105, XF95	9079 991 067	Lemförder 19783 01



1  
XF



## Rótula

Longitud 80 mm  
 Ø del cono 30 mm  
 Rosca exterior M22 x 1,5  
 Rosca Rosca a la derecha

### Contenido

Con accesorios

Mecanismo de la dirección en el cilindro de la dirección

Apto para	No. de referencia	No. de comparación
XF105, XF95, 95XF	9052 056 501	Lemförder 20565 01

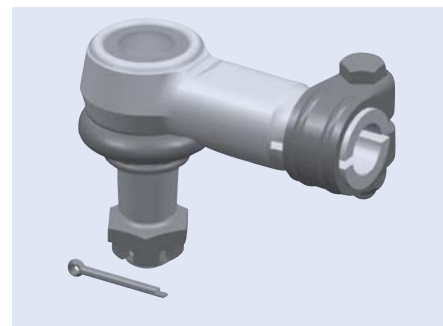


## Rótula

### Para barra de dirección

Lugar de montaje Eje delantero  
 Rosca interior M24 x 1,5  
 Rosca Rosca a la derecha

Apto para	Longitud	Ø del cono	No. de referencia	No. de comparación
XF105, XF95	120 mm	30 mm	9050 431 001	Lemförder 34310 01
95XF	115 mm	26 mm	9079 020 605	Lemförder 20605 01

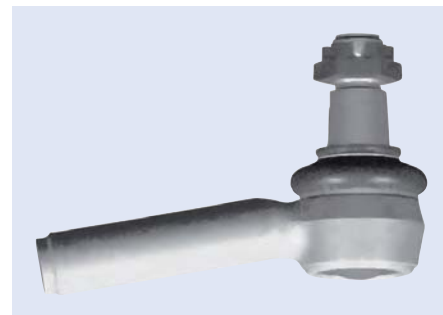


## Rótula

### Para barra de dirección/acoplamiento

Forma Acodado  
 Longitud 145 mm  
 Ø del cono 30 mm  
 Rosca exterior M30 x 1,5

Apto para	No. de referencia	No. de comparación
XF105	5233 016 271	Lemförder 27853 01





## Rótula

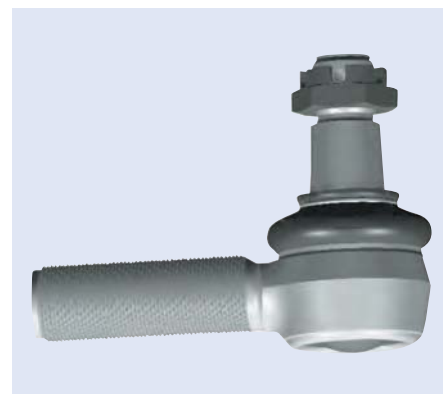
### Para barra de dirección/acoplamiento

Lugar de montaje	Eje delantero
Longitud	141 mm
∅ del cono	26 mm
Rosca exterior	M30 x 1,5
Rosca	Rosca a la derecha

#### Contenido

Con accesorios

Apto para	No. de referencia	No. de comparación
XF95, 95XF	9070 000 103	Lemförder 23763 01



## Rótula

### Para barra de acoplamiento

Longitud	141 mm
∅ del cono	26 mm
Rosca exterior	M30 x 1,5
Rosca	Rosca a la derecha

#### Contenido

Con accesorios

Apto para	No. de referencia	No. de comparación
95XF, 95XF	1903 000 132	TRW JTE0132



## Rótula

### PROEQUIP X-Cap, para barra de acoplamiento

Rosca exterior	M30 x 1,5
Rosca	Rosca a la derecha

#### Contenido

Con accesorios

Esta ilustración se corresponde con 9070 035 330

Apto para	Longitud	∅ del cono	No. de referencia	No. de comparación
XF Euro 6, XF105, XF95, 95XF	122 mm	30 mm	9071 914 427	TRW JTE4078
XF105, XF95, 95XF	117 mm	26 mm	9070 035 330	TRW JTE3533

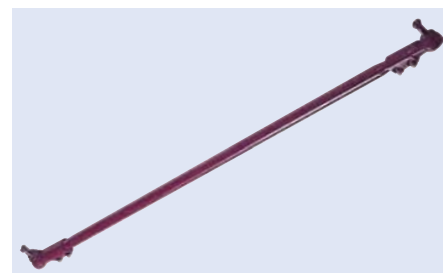


## Barra de acoplamiento

Lugar de montaje	Eje delantero
Longitud	1698 mm
∅ del cono	26 mm

Esta ilustración se corresponde con 9070 900 065

Apto para	Modelo	∅ tubular	No. de referencia	No. de comparación
XF105, XF95, 95XF	Barra de guía, regulable en ambos lados	40 mm	9070 900 065	Lemförder 20593 01
XF105, XF95, 95XF	Barra de guía, regulable en un lado	52 mm	9070 900 089	Lemförder 21805 01







## Barra de acoplamiento PROEQUIP

Lugar de montaje Eje delantero

Esta ilustración se corresponde con 6000 207 436



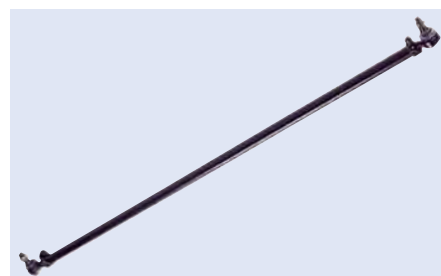
Apto para	Longitud	∅ del cono	∅ tubular	No. de referencia	No. de comparación
XF105, XF95, 95XF	1698 mm	26 mm	52 mm	<b>9079 990 973</b>	TRW JTR0101
XF105	1646 mm	30 mm	40 mm	<b>1903 000 170</b>	TRW JTR0170
XF105	1690 mm	30 mm	40 mm	<b>6000 207 436</b>	TRW JTR4285
XF105	1698 mm	30 mm	52 mm	<b>9050 021 660</b>	TRW JTR0166



## Barra de acoplamiento

Lado de montaje Centro  
 Modelo Barra de guía, regulable en ambos lados  
 Longitud 1698 mm  
 ∅ del cono 26 mm  
 ∅ tubular 40 mm

**Contenido**  
 Con accesorios

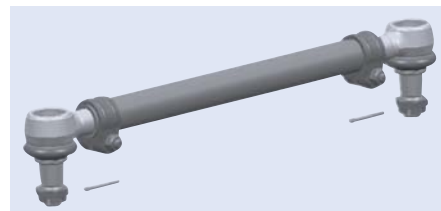


Apto para	No. de referencia	No. de comparación
XF105, XF95, 95XF	<b>9079 990 955</b>	Lemförder 20593 01



## Barra de acoplamiento

Modelo Regulable en ambos lados  
 ∅ tubular 40 mm



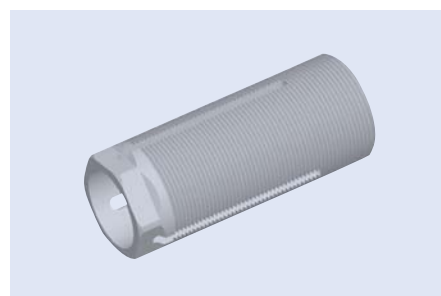
Apto para	Lugar de montaje	Longitud	∅ del cono	No. de referencia	No. de comparación
XF105, XF95, 95XF	Eje delantero	1646 mm	26 mm	<b>9077 203 070</b>	Lemförder 27850 01
XF105, XF95	Eje trasero	1690 mm	30 mm	<b>9053 398 017</b>	Lemförder 33980 01



## Tornillo Para alineación

Rosca interior M30 x 1,5  
 Rosca exterior M38 x 1,5  
 Longitud 93 mm

No. de referencia	No. de comparación
<b>9053 723 501</b>	Lemförder 37235 01



1



XF

## Bomba de servodirección

Presión máx. 19 dm<sup>3</sup>  
Modelo Hidráulico

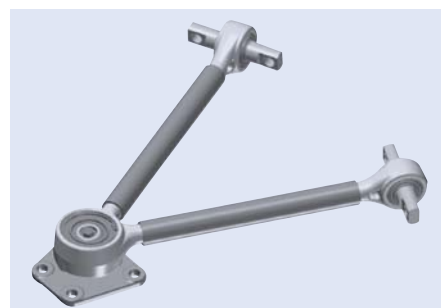
Apto para	Presión	No. de referencia	No. de comparación
XF95, 95XF	180 bares	<b>9074 243 310</b>	LuK 542 0433 10
95XF	150 bares	<b>9074 201 910</b>	LuK 542 0019 10



## Tirante V

Lugar de montaje Eje trasero  
Longitud 609 mm  
Ø de taladro 23 mm  
Ø tubular 48 mm  
Distancia entre orificios 152 mm

Apto para	No. de referencia	No. de comparación
XF Euro 6, XF105, XF95, 95XF	<b>9070 653 610</b>	Lemförder 34980 01



## Tirante V

Lugar de montaje Eje trasero  
Longitud 609 mm  
Ø de taladro 23 mm  
Ø tubular 48 mm  
Distancia entre orificios 152 mm

Apto para	No. de referencia	No. de comparación
XF Euro 6, XF105, XF95, 95XF	<b>5220 090 032</b>	DAF 1892492



## Tirante V

Lugar de montaje Eje trasero  
Longitud 550 mm  
Ø de taladro 23 mm  
Ø tubular 58 mm  
Distancia entre orificios 152 mm

Apto para	No. de referencia	No. de comparación
XF105, XF95, 95XF	<b>9079 003 141</b>	DAF 1793877





## Juego de reparación Para tirante V

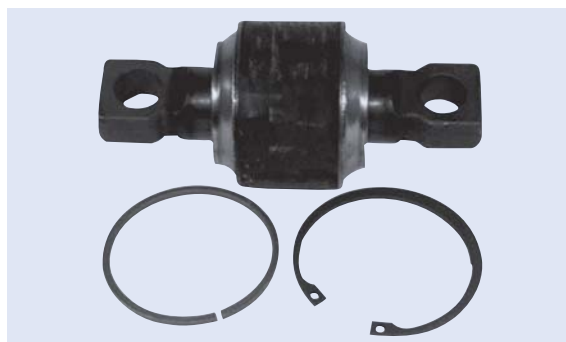
Apto para	No. de referencia	No. de comparación
XF105, XF95, 95XF	<b>9050 001 207</b>	Lemförder 20606 01

1  
XF

## Juego de reparación Para tirante V

Lugar de montaje	Eje trasero
Longitud	195 mm
Grosor	24 mm
Distancia entre orificios	152 mm
∅ de taladro	23 mm

Apto para	No. de referencia	No. de comparación
95XF	<b>9051 978 401</b>	DAF 0698724



## Juego de reparación Para tirante V

Esta ilustración se corresponde con 9079 992 920

Apto para	No. de referencia	No. de comparación
95XF, XF95, XF105	<b>9079 992 920</b>	TRW JRK0005
95XF	<b>9079 991 637</b>	TRW JRK0027



## Tirante PROEQUIP

Lugar de montaje	Eje delantero
Modelo de rodamiento	Cojinete molecular
Longitud	605 mm
∅ tubular	48 mm
∅ de taladro	21/21 mm
Distancia entre orificios	130/130 mm

Apto para	No. de referencia	No. de comparación
XF Euro 6, XF105, XF95, 95XF	<b>9079 002 770</b>	TRW JRR7023

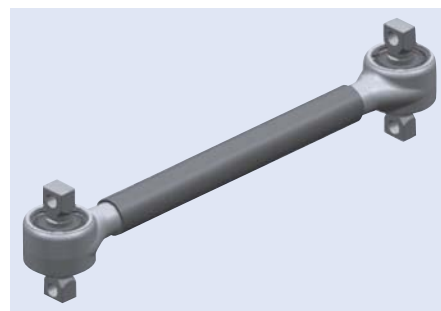




## Tirante

Modelo de rodamiento	Cojinete molecular
Longitud	665 mm
∅ tubular	46 mm
∅ de taladro	17/17 mm
Distancia entre orificios	115/115 mm

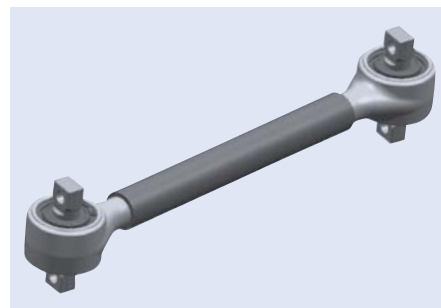
Apto para	No. de referencia	No. de comparación
XF105, XF95	<b>9072 291 001</b>	Lemförder 22910 01



## Tirante

Modelo de rodamiento	Cojinete molecular
Longitud	600 mm
∅ tubular	50 mm
∅ de taladro	21 mm
Distancia entre orificios	130 mm

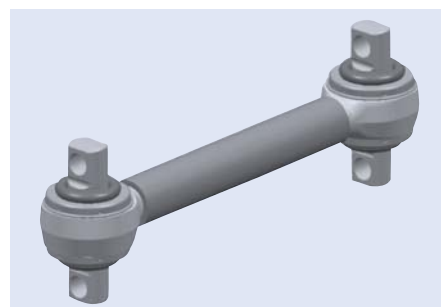
Apto para	No. de referencia	No. de comparación
XF95, 95XF	<b>9052 231 601</b>	Lemförder 22316 01



## Tirante

Lugar de montaje	Eje trasero
Longitud	390 mm
∅ de taladro	19/21 mm
∅ tubular	50 mm
Distancia entre orificios	130/150 mm

Apto para	No. de referencia	No. de comparación
XF Euro 6, XF105, XF95	<b>9079 003 530</b>	Lemförder 20500 01



## Tirante

Longitud	390 mm
∅ tubular	50 mm
∅ de taladro	19/21 mm
Distancia entre orificios	130/150 mm

Apto para	No. de referencia	No. de comparación
XF Euro 6, XF105, XF95	<b>1325 001 020</b>	Wichmann 210090114

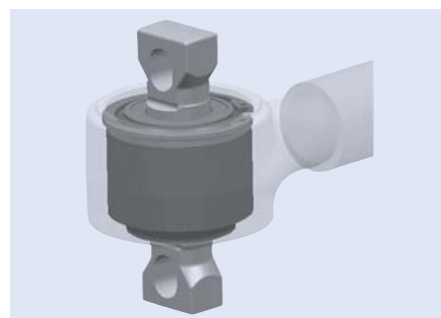


## Juego de reparación

### Para tirante

Modelo de rodamiento	Cojinete molecular
Grosor	24 mm
∅ de taladro	17 mm
Distancia entre orificios	115 mm

Apto para	No. de referencia	No. de comparación
XF105, XF95, 95XF	<b>9050 001 383</b>	Lemförder 19893 01



## Juego de reparación

### Para tirante

Grosor	24 mm
∅ de taladro	17 mm
Distancia entre orificios	115 mm

Apto para	No. de referencia	No. de comparación
XF105, XF95, 95XF	9079 016 920	DAF 0689748

1  
XF

## Juego de reparación

### Para tirante

∅ de taladro	21/21 mm
Distancia entre orificios	152 mm

Apto para	No. de referencia	No. de comparación
XF105, XF95, 95XF	9070 002 100	Lemförder 11398 01



## Juego de reparación

### Para tirante

Lugar de montaje	Eje trasero
∅ exterior	72/65 mm
∅ de taladro	19 mm
Distancia entre orificios	130 mm

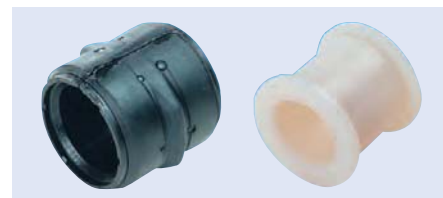
Apto para	No. de referencia	No. de comparación
XF105, XF95, 95XF	9050 001 369	Lemförder 11713 01



## Cojinete estabilizador

Lado de montaje Izquierdo/derecho

Esta ilustración se corresponde con 6001 273 279



Apto para	Lugar de montaje	Longitud	∅ exterior	∅ interior	No. de referencia
XF Euro 6, XF105, XF95, 95XF	Eje delantero	50 mm	52/46,5 mm	16 mm	6001 273 279
XF Euro 6, XF105, XF95, 95XF	Eje delantero	60 mm	60 mm	20 mm	6001 283 618
XF Euro 6, XF105, XF95, 95XF	Eje trasero	61 mm	83/93,5 mm	49 mm	6011 323 838
XF105, XF95, 95XF	Eje delantero	50 mm	46,5/51,5 mm	16,5 mm	6001 166 849
XF105, XF95, 95XF	Eje delantero	60 mm	70,5/62,5 mm	42,5 mm	6001 291 233
95XF	Eje delantero/eje trasero	60 mm	74/85 mm	51 mm	1241 722 900



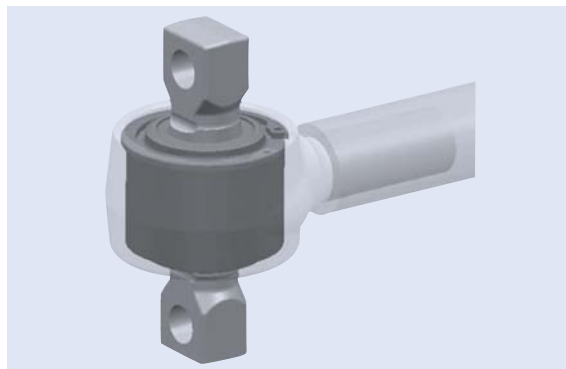
## Juego de reparación Para brazo oscilante transversal

Modelo de rodamiento Cojinete molecular  
Grosor 24 mm  
Ø de taladro 17 mm  
Distancia entre orificios 115 mm

### Contenido

Con anillo de seguridad y casquillo separador

Apto para	No. de referencia	No. de comparación
XF105, XF95, 95XF	9079 991 555	Lemförder 23184 01



## Juego de pivotes de mangueta

Longitud 254 mm  
Ø exterior 31,5 mm

### Contenido

Con cojinete, juego doble

Apto para	No. de referencia	No. de comparación
XF105, XF95, 95XF	1325 592 010	DAF 0683499



## Juego de pivotes de mangueta

Longitud 272 mm  
Perno-Ø 32,5 mm

### Contenido

2 pernos y accesorios

Apto para	No. de referencia	No. de comparación
XF95, 95XF	8000 002 571	DAF 0681706

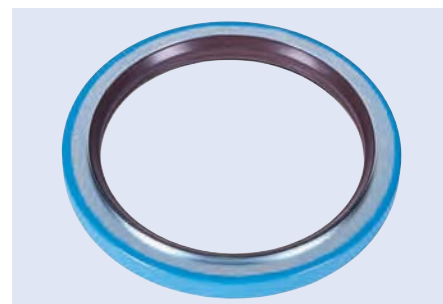


## Anillo de junta de eje Para cubo de rueda

Lugar de montaje Eje trasero  
Ø interior 125 mm

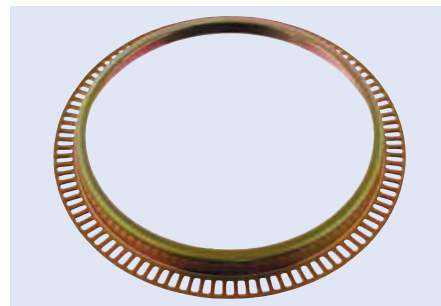
Esta ilustración se corresponde con 6000 292 766

Apto para	Ø exterior	No. de referencia	No. de comparación
XF95, 95XF	160 mm	6000 292 766	DAF 0292766
XF95, 95XF	160/190 mm	6001 335 063	DAF 1335063



## Junta en O de sistema antibloqueo ABS

Lado de montaje Izquierdo/derecho



Esta ilustración se corresponde con 6000 032 391

Apto para	Lugar de montaje	∅ interior	∅ exterior	Grosor	No. de referencia	No. de comparación
XF Euro 6, XF105, XF95	Eje delantero	118 mm	148 mm	13,3 mm	<b>6000 032 392</b>	DAF 1805821
XF Euro 6, XF105, XF95	Eje delantero	138 mm	170 mm	13,3 mm	<b>6000 032 393</b>	DAF 1805822
XF Euro 6, XF105, XF95	Eje trasero	168 mm	212 mm	18 mm	<b>6000 032 391</b>	DAF 1805824
XF Euro 6, XF105, XF95	Eje trasero	168 mm	212 mm	18 mm	<b>6000 032 394</b>	DAF 1805823

## Perno de rueda

Lugar de montaje Eje delantero  
 Rosca exterior M22 x 1,5  
 ∅ de cabezal 42 mm  
 Superficie Con recubrimiento de fosfato  
 Clase de estabilidad 10.9



Esta ilustración se corresponde con 1325 020 202

Apto para	Longitud de rosca	Longitud	No. de referencia	No. de comparación
XF Euro 6, XF105, XF95, 95XF	42 mm	97 mm	<b>2218 000 800</b>	DAF 1309191
XF Euro 6, XF105, XF95, 95XF	45 mm	85 mm	<b>1325 020 202</b>	DAF 1337020
XF95, 95XF	42 mm	98 mm	<b>6000 000 724</b>	DAF 1356736

## Tuerca de rueda

Rosca M18 x 2  
 Altura 20 mm  
 Superficie Galvanizada  
 Clase de estabilidad 10.9



Apto para	No. de referencia
XF95, 95XF	<b>2214 103 000</b>

## Tuerca de rueda

Rosca M22 x 1,5  
 Medidas 32 mm



Esta ilustración se corresponde con 6136 320 452

Apto para	Superficie	Altura	No. de referencia	No. de comparación
XF Euro 6, XF105	Con recubrimiento Geomet	26 mm	<b>1303 221 552</b>	DAF 1826088
XF Euro 6, XF105	Con recubrimiento Geomet	62 mm	<b>6136 320 452</b>	DAF 1263488
XF95	Con recubrimiento de fosfato	30 mm	<b>2219 002 110</b>	DAF 0652575
95XF	Con recubrimiento de fosfato	25 mm	<b>6143 711 512</b>	DAF 0144922

## Tuerca de rueda

### Con centrado por el cubo de rueda

Rosca M22 x 1,5  
 Altura 27 mm  
 Norma DIN 74361  
 Superficie Fosfatado  
 Medidas 32 mm

No. de referencia

1303 221 551



*Podrá encontrar las tapas de tuerca de rueda adecuadas en la página 249.*

## Buje

Modelo Con cojinete

Esta ilustración se corresponde con 6170 530 171

Apto para	No. de referencia	No. de comparación
XF Euro 6, XF105, XF95	1325 081 216	DAF 1812161
XF Euro 6, XF105, XF95	1325 020 172	DAF 1818004
XF95, 95XF	6170 530 171	DAF 1348432

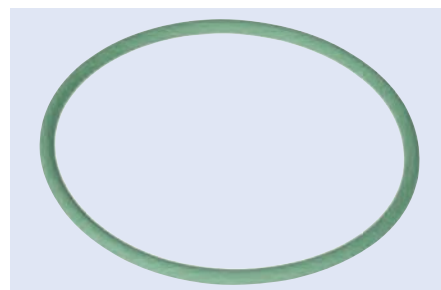


## Anillo obturador

### Para cubo de rueda

∅ interior 111 mm  
 Grosor 5 mm

Apto para	No. de referencia	No. de comparación
XF Euro 6, XF105, XF95, 95XF	1325 030 122	DAF 1398725



## Dispensador de lubricante

Automático, lleno con grasa lubricante especial, contenedor transparente para comprobación visual, indicación de estado LED

Tipo LAGD 125/HB2

### Aplicación

Altas temperaturas y cargas, cojinete articulado

Contenido	No. de referencia	No. de comparación
125 ml	3564 150 066	DAF 1690642







## Rodamientos

Apto para	Tipo	∅ exterior	∅ interior	Altura	No. de referencia	No. de comparación
XF105, XF95	332 08	80 mm	40 mm	33 mm	<b>8001 332 082</b>	SKF VKHB 2065
XF95, 95XF	323 10	110 mm	50 mm	42,5 mm	<b>8001 323 102</b>	SKF VKHB 2070
XF95, 95XF	330 19	145 mm	95 mm	39 mm	<b>8001 330 192</b>	SKF VKHB 2082



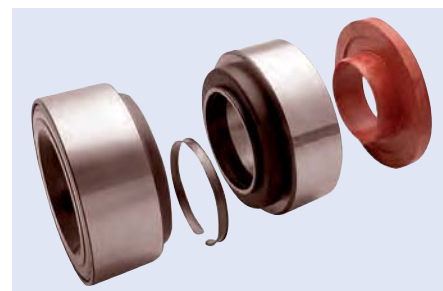
## Rodamientos



Apto para	Tipo	∅ exterior	∅ interior	Anchura	No. de referencia	No. de comparación
XF105, XF95	332 08	80 mm	40 mm	32 mm	<b>8001 332 080</b>	SKF VKHB 2065
XF95, 95XF	332 16	140 mm	80 mm	46 mm	<b>8001 223 200</b>	SKF VKHB 2232
XF95, 95XF	330 19	145 mm	95 mm	39 mm	<b>8001 330 190</b>	SKF VKHB 2082
XF95, 95XF	330 20	150 mm	100 mm	39 mm	<b>8001 214 500</b>	SKF VKHB 2145



## Rodamiento compacto



Esta ilustración se corresponde con 6955 660 240

Apto para	∅ exterior	∅ interior	Anchura	No. de referencia	No. de comparación
XF Euro 6, XF105, XF95, 95XF	125 mm	70 mm	114 mm	<b>6955 660 240</b>	FAG 566074.H195
XF Euro 6, XF105, XF95, 95XF	138 mm	82 mm	130 mm	<b>6950 093 195</b>	FAG 566193.H195
XF Euro 6, XF105, XF95, 95XF	148 mm	100 mm	135 mm	<b>6958 015 940</b>	FAG 566283.H195
XF Euro 6, XF105, XF95, 95XF	124,7 mm	70 mm	110 mm	<b>6955 668 195</b>	FAG 566834.H195



## Unidad de aplicación del freno

Modelo	Racionalizado
Fijación	Axial
Modelo de rodamiento	Con tapa de acero
Tamaño de rueda	22,5"

Ángulo del eje del cilindro de freno con respecto al eje del vehículo 0

### Contenido

Sin portafrenos ni pastillas

Esta ilustración se corresponde con 3450 414 770



Apto para	Tipo	No. de referencia	No. de comparación
XF Euro 6, XF105	SN7205RC	3450 414 770	Knorr K003807
XF Euro 6, XF105	SN7215RC	3450 414 771	Knorr K003808
XF Euro 6	SN7204RC	3450 414 768	Knorr K003805
XF Euro 6	SN7214RC	3450 414 769	Knorr K003806

### Accesorios

Descripción	Apto para	No. de referencia	No. de comparación
Juego de piezas de presión, SN 6/7	XF Euro 6, XF105	3400 110 013	Knorr K010603
Juego de tapas de ajuste, SN 5/6	XF Euro 6	3450 411 915	Knorr K000029
Juego de estanqueidad y de guía, SN 7	XF105	5034 343 812	Knorr K002845
Juego de estanqueidad y de guía, SN 6/7	XF105	3450 414 380	Knorr K001915



## Kit pastillas de freno

Lugar de montaje	Eje delantero/eje trasero
Sistema de frenos	SB/SM 7
Nº WVA	29108
Longitud de la capa	247,5 mm
Anchura de capa	109,5 mm
Grosor de capa	30,00 mm

### Contenido

Con accesorios

Apto para	Fig.	No. de referencia
XF Euro 6, XF105, XF95, 95XF	1	2323 405 206
XF95, 95XF	2	2323 405 207

<sup>1</sup> Especial para trayectos cortos



## Kit pastillas de freno

Modelo	Preparado para indicador de desgaste
Sistema de frenos	SB 7000
Nº WVA	29202, 29253, 29278
Longitud de la capa	248 mm
Anchura de capa	110 mm
Grosor de capa	30,00 mm

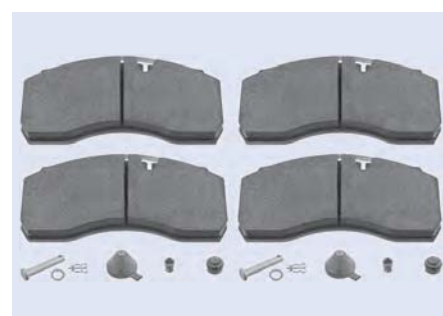
Apto para	No. de referencia	No. de comparación
XF Euro 6, XF105	2129 087 402	Textar 2927802

1  
XF

## Kit pastillas de freno

Modelo	Preparado para indicador de desgaste
Lugar de montaje	Eje delantero/eje trasero
Sistema de frenos	SB/SN7
Grosor de capa	30 mm

Apto para	No. de referencia	No. de comparación
XF Euro 6	7601 373 000	Meritor MDP3087K



## Kit pastillas de freno

Modelo	Con sistema de sujeción
Sistema de frenos	SB/SN7 (ProTecS)
Nº WVA	29087
Longitud de la capa	248 mm
Anchura de capa	110 mm
Grosor de capa	30 mm

Apto para	No. de referencia	No. de comparación
XF Euro 6	2129 253 613	Beral 2925330004145674

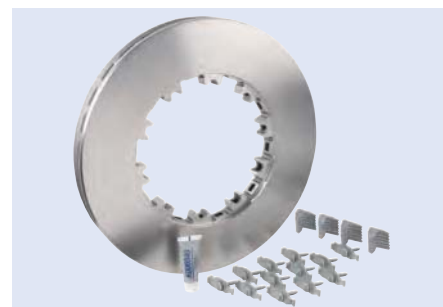


## Disco de freno

Grosor	45 mm
Espesor mínimo	37 mm
∅ exterior	432 mm

**Contenido**  
Con accesorios

Apto para	No. de referencia	No. de comparación
XF Euro 6, XF105	6001 387 439	Knorr K034248K50



Las herramientas de reposición del pistón del freno necesarias están disponibles en marca EUROPART.



## Palancas de freno

Modelo	Automático
Ø de taladro	14 mm
Número de orificios	1
Número de dientes	10
Perfil de cubos dentados	SAE 1 1/2" 10 C

Apto para	Forma	Distancia entre orificios	Fig.	No. de referencia	No. de comparación
XF95	Acodado a la izquierda -38 mm	140 mm	1	3400 725 230	Haldex 72523C
XF95	Acodado a la izquierda 38 mm	140 mm	2	3400 725 240	Haldex 72524C
XF95	Acodado a la izquierda -45 mm	165 mm	3	3400 725 380	Haldex 72538C
XF95	Acodado a la izquierda 45 mm	165 mm	4	3400 725 390	Haldex 72539C



## Tambor de freno

Ø interior	420 mm
Ø del círculo de orificios	335 mm
Ø cubo	285,00 mm
Número de orificios	10

Podrá encontrar las tenazas para muelles de freno adecuadas en la página 279.



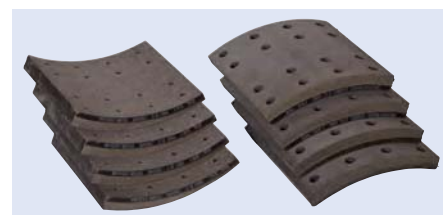
Apto para	Lugar de montaje	Altura	No. de referencia	No. de comparación
XF95	Eje delantero	228 mm	2029 420 005	DAF 1233462
XF95	Eje trasero	288 mm	2029 420 010	DAF 754397
95XF	Eje trasero	288 mm	2029 420 002	DAF 365579



## Juego de forro de freno

Ø del tambor de freno	420 mm
-----------------------	--------

Esta ilustración se corresponde con 2119 063 503



Apto para	Lugar de montaje	Nº WVA	Grosor de capa	Anchura de capa	No. de referencia	No. de comparación
XF95	Eje delantero/eje trasero	19010	20,80 mm	150 mm	2119 010 003	Beral 1901020606016166
XF95	Eje trasero	19063	21,55 mm	200 mm	2119 063 503	Beral 1906320606016166

**WABCO****Compresor**

Modelo	Dos cilindros
Número de cilindros	2
Carrera	62/21 mm
Cilindrada	352/119 cm <sup>3</sup>

Apto para	No. de referencia	No. de comparación
XF105	0005 180 040	WABCO 912 518 004 0

**Accesorios**

Descripción	No. de referencia
Anillo de seguridad	6001 680 226

1  
XF**WABCO****Compresor**

Modelo	Refrigerado por agua
Número de cilindros	2
Carrera	50 mm
Cilindrada	442 cm <sup>3</sup>
Presión de servicio	Máx. 12,5 bares

Apto para	No. de referencia	No. de comparación
XF95	0535 045 017	WABCO 911 504 506 0

**Accesorios**

Descripción	No. de referencia
Anillo de seguridad	6170 541 105

**WABCO****Secador de aire**

Modelo	Sistema de 2 cámaras con regulador de presión y calefacción integrados
Conexión	M22 x 1,5
Presión de desconexión	12±0,3 bares
Presión de apertura	14,5±2,5 bares
Intervalo de activación	1,5+0,25 bares
Presión de servicio	Máx. 13 bares
Voltaje	24 V

Apto para	No. de referencia	No. de comparación
XF105	0174 320 060	WABCO 432 433 206 0

**KNORR-BREMSE****Secador de aire**

Rosca	M22 x 1,5
Presión de apertura	13 bares
Intervalo de activación	0,8+0,4/-0,0 bares
Voltaje	24 V

Apto para	No. de referencia	No. de comparación
XF95	3450 408 885	Knorr I137663





## Secador de aire

Presión de desconexión 10,4 bares  
Tipo LA8145

Apto para	No. de referencia	No. de comparación
XF105, XF95	3401 498 600	Knorr K014986N50



## Secador de aire

Modelo Con silenciador de ventilación y temporizador, sin silenciador integrado  
Conexión Brida/M22 x 1,5  
Presión de activación 8,8 bares  
Presión de desconexión 10,4 bares  
Presión de apertura 13 bares  
Voltaje 24 V

Conexión de la calefacción: Bayoneta ISO 15170 A1-2.1.1.Ag/K3

Apto para	No. de referencia	No. de comparación
XF105, XF95	3400 098 100	Knorr K014981N50



## Cartucho de secador de aire

Modelo Con separador de aceite  
Altura 165 mm  
Rosca M41 x 1,5

Apto para	No. de referencia	No. de comparación
XF105	3400 158 570	Knorr K039455



## Cartucho de secador de aire

Seca y limpia el aire comprimido, utiliza un secador muy efectivo y probado

Rosca Rosca a la derecha  
Presión de servicio Máx. 14 bares  
Rosca M41 x 1,5  
Altura 135 mm

### Aplicación

Apropiado para todos los tipos de secador de aire, con unión de cartucho roscado estándar

### Contenido

Completo con anillos de junta

Apto para	No. de referencia	No. de comparación
XF95	6001 391 510	Knorr II41300F





## Cartucho de secador de aire

∅ exterior	140 mm
Presión de servicio	14 bares
Rosca	M39 x 1,5
Altura	165 mm

Apto para	No. de referencia	No. de comparación
XF95	3400 401 001	Knorr II40100F

1  
XF

## Cartucho de secador de aire

Modelo	Con separador de aceite (OSC)
Presión de servicio	14 bares
Rosca	M39 x 1,5
Rosca	Rosca a la derecha
Altura	165 mm

Apto para	No. de referencia	No. de comparación
XF95	3400 394 540	Knorr K039454



## Cartucho de secador de aire

### Cartucho protector sistema aire ASP-PLUS

Doble filtro de coalescencia en el secador, filtración optimizada, máxima protección con tecnología innovadora, intervalos de cambio 50 % más largos (recomendado a los 3 años, bajo uso normal), servicio reducido, menos reparaciones por fallos.

Rosca de empalme	M39 x 1,5
Rosca	rosca derecha
Presión de servicio	14 bares

#### Aplicación

Para protección del circuito de frenos

No. de referencia	No. de comparación
3804 102 442	WABCO 432 410 244 2



## Cartucho de secador de aire ASP (Air System Protector)

Nuevo cartucho de secador con mejor separación de aceite gracias al filtro integrado de coalescencia para separar las gotas de aceite más pequeñas, basado en la tecnología probada WABCO

Modelo	Con filtro de coalescencia
Presión de servicio	14 bares
Rosca de empalme	M39 x 1,5
Rosca	Rosca derecha

Sólo hay que ponerlo en sustitución del cartucho de secador estándar.

Apto para	No. de referencia	No. de comparación
95XF	0179 012 232	WABCO 432 901 223 2



1

**WABCO****Cartucho de secador de aire**

Modelo Con filtro de coalescencia  
 Rosca Rosca a la derecha  
 Presión de servicio Máx. 13 bares  
 Rosca de empalme M41 x 1,5

Apto para	No. de referencia	No. de comparación
XF Euro 6, XF105, XF95	<b>3800 024 521</b>	WABCO 432 901 246 2

**WABCO****Cartucho de secador de aire****Como recambio**

Presión de servicio 14 bares  
 Rosca de empalme M39 x 1,5

Recambio para WABCO 432 410 020 2

Apto para	No. de referencia	No. de comparación
XF95, 95XF	<b>3419 851 271</b>	WABCO 432 410 222 7

**WABCO****Cartucho de secador de aire**

Presión de servicio 13 bares  
 Rosca de empalme G 1 1/4"  
 Medidas 30 mm

No debe utilizarse en vehículos que lleven instalado el sistema WABCO FuelGuard™ (E-APU) como p. ej. Scania, ya que el cartucho no cuenta con la función de separación de aceite necesaria.

Apto para	No. de referencia	No. de comparación
XF95, 95XF	<b>7980 000 179</b>	WABCO 432 410 927 2

**KNORR-BREMSE****Silenciador**

Modelo Conexión de resorte

No. de referencia	No. de comparación
<b>3400 410 630</b>	Knorr II41063F







## Válvula protectora de cuatro circuitos

Con purga de seguridad en el circuito del acumulador de resorte, control mediante el circuito 1

Rosca de empalme	M22 x 1,5/M16 x 1,5
Presión de apertura	21-22, 24: 6,5 óap 23: 7 bares
Presión de cierre	21-22, 24: 6,5 óap 23: 7 bares

Apto para	No. de referencia	No. de comparación
XF105, XF95	3450 408 870	Knorr I137464N50



## Válvula protectora de cuatro circuitos

Con purga de seguridad en el circuito del acumulador de resorte, control mediante el circuito 1, conexión en serie (interna) de los circuitos 1 y 2 a 3 y 4

Rosca de empalme	M22 x 1,5
Presión de apertura	21-22, 24: 6,5 óap 23: 7,3 bares
Presión de cierre	21-22, 24: 6,5 óap 23: 7,3 bares

Apto para	No. de referencia	No. de comparación
XF95	3450 408 860	Knorr I137462



## Válvula de control de presión ABS

Conexión	2 x VOSS NG12 M22 x 1,5
Modelo	Sin función de relé
Voltaje	24 V

Apto para	No. de referencia	No. de comparación
XF105, XF95	3450 407 545	Knorr K0384381N50



## Válvula reguladora de presión

Conexión	Eléctrica, bayoneta (DIN)72585
Rosca de empalme	M22 x 1,5 JED-388
Presión de servicio	Máx. 11 bares
Voltaje	24 V

Apto para	No. de referencia	No. de comparación
XF105, XF95	0371 950 087	WABCO 472 195 016 0



### Accesorios

Descripción	No. de referencia	No. de comparación
Cable de adaptación	0666 011 322	WABCO 894 601 132 2

1

**WABCO****Válvula limitadora de presión**

Presión de limitación 0,5 +0,1/-0,2 bares  
 Presión de entrada 12 bares

Apto para	No. de referencia	No. de comparación
XF105, XF95	0390 190 000	WABCO 475 019 000 0

**WABCO****Válvula limitadora de presión**

Apto para	No. de referencia	No. de comparación
XF95	0390 104 000	WABCO 475 010 400 0

**KNORR-BREMSE****Válvula de pedal de freno**

Presión de servicio 10 bares  
 Modelo Sin microinterruptor ni placa de pedal  
 Rosca 4 x M22 x 1,5

Apto para	No. de referencia	No. de comparación
XF95	3450 408 390	Knorr I136045N50

**KNORR-BREMSE****Válvula de frenos manual**

Presión de servicio Máx. 8 bares  
 Conexión Lateral, M16 x 1,5 N10164-NG8  
 Modelo Con posición de control, sin freno de parada, microinterruptor ni dispositivo de emergencia

2 circuitos de actuación indirecta, conexión de purga para diámetro de tubo flexible o tubería de 4 mm

Apto para	No. de referencia	No. de comparación
XF95	6000 154 845	Knorr DPM90DA



**WABCO****Transmisor de frenada**

Presión de servicio 13 bares

Apto para	No. de referencia	No. de comparación
XF105	<b>3800 030 040</b>	WABCO 480 003 004 0

1  
XF**WABCO****Transmisor de frenada**

Conexión 4 x M22 x 1,5  
 Rosca VOSS, Typ 3  
 Modelo Con amortiguador de ruidos  
 Presión de servicio 10 bares

Apto para	No. de referencia	No. de comparación
XF105, XF95	<b>0360 015 000</b>	WABCO 480 001 500 0

**WABCO****Modulador de eje EBS**

Presión de servicio Máx. 15 bares  
 Rosca M22 x 1,5

Apto para	No. de referencia	No. de comparación
XF105, XF95	<b>0361 040 020</b>	WABCO 480 104 002 0

**WABCO****Modulador de eje EBS**

Modelo Tractor de semirremolque FT 4 x 2, sin válvula de redundancia

Apto para	No. de referencia	No. de comparación
XF105, XF95	<b>0361 040 030</b>	WABCO 480 104 003 0



**WABCO****Válvula de control de remolque de EBS**

Modelo Conector, horizontal  
 Presión de servicio Máx. 8,5 bares

Apto para	No. de referencia	No. de comparación
XF105, XF95	0064 060 070	WABCO 480 204 002 0

**WABCO****Válvula electromagnética**

Para VOSS 230

Rosca de empalme M16 x 1,5  
 Presión de servicio Máx. 10 bares  
 Modelo Descarga  
 Conexión Eléctrica, bayoneta (DIN) 72585  
 Tipo de protección IP69K/IP67  
 Voltaje 24 V

Apto para	No. de referencia	No. de comparación
XF105	0371 763 160	WABCO 472 176 316 0

**WABCO****Válvula electromagnética****3/2 vías**

Rosca de empalme M12 x 1,5  
 Presión de servicio 1-11 bares  
 Modelo Carga  
 Conexión Eléctrica, bayoneta (DIN) 72585  
 Tipo de protección IP6K6/IP6K9K  
 Voltaje 24 V

Apto para	No. de referencia	No. de comparación
XF Euro 6, XF105, XF95	0371 726 260	WABCO 472 172 626 0

**WABCO****Regulador ALB**

Conexión M22 x 1,5/M16 x 1,5 VOSS  
 Modelo Neumático  
 Presión de servicio Máx. 13 bares  
 Presión de control 0,5-5,9 bares

Apto para	No. de referencia	No. de comparación
XF95	0397 111 260	WABCO 475 711 126 7



**WABCO****Regulador ALB**

Conexión M22 x 1,5 VOSS 230

Gama de regulación a partir de 0,8 ± 0,2 bares

Apto para	No. de referencia	No. de comparación
XF95	0397 200 040	WABCO 475 720 004 0

**KNORR-BREMSE****Válvula de relé ABS**

Rosca de empalme 2 x M22 x 1,5/1 x M16 x 1,5

Modelo Con silenciador

Presión de servicio 13 bares

Altura 110 mm

Anchura 104 mm

Apto para	No. de referencia	No. de comparación
95XF	3990 001 090	Knorr AC574AXY

**KNORR-BREMSE****Válvula de relé**

Conexión 1-2 M22 x 1,5

Conexión 3 M16 x 1,5

Solo para circuito de acumulador de resorte

Apto para	No. de referencia	No. de comparación
XF Euro 6, XF105	6001 360 613	Knorr AC577A

**WABCO****Válvula de relé**

Modelo Válvula de relé proporcional

Presión de servicio 10 bares

Conexión 1-2 M22 x 1,5

Conexión 4 M16 x 1,5

Rosca VOSS 232

Apto para	No. de referencia	No. de comparación
XF105, XF95	0642 020 050	WABCO 480 202 005 0

**WABCO****Válvula de relé**

Conexión Conexión de enchufe VOSS

Conexión 1-2 M22 x 1,5

Conexión 4 M16 x 1,5

Presión de servicio Máx. 10 bares

Rango de temperatura -40 a +80 °C

Apto para	No. de referencia	No. de comparación
95XF	0640 112 057	WABCO 973 011 205 7



1

**WABCO****Válvula 3/2 vías**

Carrera 12,5 mm  
Rosca de empalme M10 x 1

**Contenido**

Con tuerca hexagonal M26 x 1,5

Apto para	No. de referencia	No. de comparación
XF105, XF95	0300 220 210	WABCO 463 022 021 0

**WABCO****Válvula 3/2 vías**

Modelo Con ventilación  
Presión de servicio Máx. 11 bares  
Rosca de empalme M12 x 1,5

Apto para	No. de referencia	No. de comparación
XF105	0371 726 860	WABCO 472 172 686 0

**KNORR-BREMSE****Válvula de desfrenado**

Empalme 1 M22 x 1,5  
Empalme 2 M16 x 1,5  
Conexión 3 M22 x 1,5, con membrana de purga

Apto para	No. de referencia	No. de comparación
XF95	3400 004 960	Knorr 1186892

**KNORR-BREMSE****Válvula de control para remolque**

Rosca M22 x 1,5  
Tipo AC599A, VOSS

Apto para	No. de referencia	No. de comparación
XF95, 95XF	3450 404 860	Knorr AC599A

**KNORR-BREMSE****Sensor de velocidad de giro****Contenido**

Con grasa y manguito de sujeción

Apto para	No. de referencia	No. de comparación
XF95	3413 733 004	Knorr 0486000134000



**WABCO****Juego de sensor de velocidad de giro**

Longitud de cable 400 mm  
Resistencia 1150  $\Omega$

**Contenido**

Con grasa y manguito de sujeción

Apto para	No. de referencia	No. de comparación
XF95, 95XF	0210 329 212	WABCO 441 032 921 2

1  
XF**WABCO****Sensor de velocidad de giro**

Longitud 230 mm

Apto para	No. de referencia	No. de comparación
XF105, XF95	3800 321 720	WABCO 441 032 172 0

**WABCO****Sensor de presión**

Conexión M16 x 1,5, bayoneta (DIN), DIN 72-585-A1-3.1  
Presión de servicio 16 bares  
Voltaje 8-32 V

Sensibilidad: 400 mV/bares

Apto para	No. de referencia	No. de comparación
XF105, XF95	0210 440 010	WABCO 441 044 102 0

**WABCO****Cilindro de frenado de membrana**

Conexión M16 x 1,5  
Modelo Con cabeza de horquilla y junta de arandela  
Presión de servicio 10 bares  
Tipo 24  
Carrera 75 mm  
Longitud de émbolo 85 mm

Apto para	No. de referencia	No. de comparación
XF95	0131 061 440	WABCO 423 106 144 0

**KNORR-BREMSE****Cilindro de freno de pistón**

Rosca de empalme M16 x 1,5  
Separación de espárragos 120,7 mm  
Carrera 57/57 mm  
Longitud de émbolo 15 mm  
Tamaño de membrana 24"

Apto para	No. de referencia	No. de comparación
XF105, XF95	3400 018 530	Knorr I131408





## Cilindro de freno combinado

Lugar de montaje	Eje trasero
Lado de montaje	Izquierdo/derecho
Conexión	M22 x 1,5 VOSS NG12/M22 x 1,5 VOSS NG12
Tipo	27/30
Carrera	64/64 mm
Longitud de émbolo	300 mm
Rosca de vástago de pistón	M16 x 1,5
Número de tipo	BZ9559

### Aplicación

Vehículos con freno de leva en S

Apto para	No. de referencia	No. de comparación
XF95	3450 408 715	Knorr II37098



## Cilindro de freno combinado

Conexión	M22 x 1,5
Tipo	24/24 IBV
Presión de servicio	Máx. 10,2/8,5 bares
Carrera	64/64 mm
Longitud de émbolo	15 mm
Presión de aflojamiento	6,1 bares

Apto para	Lado de montaje	No. de referencia	No. de comparación
XF Euro 6, XF105, XF95	Izquierdo	3800 811 560	WABCO 925 481 156 0
XF Euro 6, XF105	Derecho	6000 144 529	WABCO 925 481 191 0



## Cilindro de freno combinado

Conexión	M22 x 1,5
Tipo	24/24 IBV
Presión de servicio	Máx. 10,2/8,5 bares
Carrera	65/64 mm
Longitud de émbolo	15 mm
Presión de aflojamiento	6,1 bares

### Aplicación

Vehículos con frenos de disco

Apto para	No. de referencia	No. de comparación
XF Euro 6, XF105	6001 360 929	WABCO 925 481 150 0



## Cilindro de freno combinado

Conexión	M22 x 1,5
Tipo	24/24 IBV
Presión de servicio	Máx. 10,2/8,5 bares
Carrera	64/64 mm
Longitud de émbolo	15 mm
Presión de aflojamiento	6,1 bares

### Aplicación

Vehículos con frenos de disco

Apto para	No. de referencia	No. de comparación
XF Euro 6, XF105, XF95	0554 811 510	WABCO 925 481 151 0





**WABCO****Cabeza de acoplamiento automático**

Modelo Con válvula  
Rosca de empalme M16 x 1,5

Esta ilustración se corresponde con 0592 002 210

Apto para	Color	No. de referencia	No. de comparación
XF105, XF95	Rojo	<b>0592 002 210</b>	WABCO 952 200 221 0
XF105, XF95	Amarillo	<b>0592 002 220</b>	WABCO 952 200 222 0

1  
XF**KNORR-BREMSE****Cabeza de acoplamiento**

Modelo Autosellante  
Conexión M16 x 1,5

Apto para	Tipo	Color	No. de referencia	No. de comparación
XF105, XF95, 95XF	KU4124	Rojo	<b>3410 412 400</b>	Knorr K004231
XF105, XF95, 95XF	KU4128	Amarillo	<b>3410 412 800</b>	Knorr K004230

**WABCO****Sensor de posición ECAS**

Conexión Bayoneta DIN 72585-A1-2.1-Sn/K2  
Modelo Con palanca

Apto para	No. de referencia	No. de comparación
XF Euro 6, XF105, XF95	<b>0210 501 000</b>	WABCO 441 050 100 0

**WABCO****Válvula solenoide ECAS**

Presión de servicio 5-13 bares  
Voltaje 24 V

Apto para	No. de referencia	No. de comparación
XF105, XF95	<b>6001 343 255</b>	WABCO 472 880 030 0



1

**WABCO****Válvula solenoide ECAS**

Modelo	Con amortiguador de ruidos, conexión magnética arriba
Lugar de montaje	Eje trasero, eje elevador
Conexión	Eléctrica, 2 x bayoneta DIN
Rosca de empalme	M22 x 1,5, VOSS 230
Presión de servicio	Máx. 5-13 bares
Tipo de protección	IP6K6K
Voltaje	24 V

Apto para	No. de referencia	No. de comparación
XF105, XF95	0379 051 110	WABCO 472 905 111 0

**WABCO****Válvula solenoide ECAS**

Presión de servicio	Máx. 5-13 bares
Tipo de protección	IP6K9K
Voltaje	24 V

Apto para	No. de referencia	No. de comparación
XF105, XF95, 95XF	6001 343 254	WABCO 472 880 001 0

**WABCO****Unidad de mando  
ECAS/ELM**

Modelo	De polos
Voltaje	24 V

Tipo de conector ID 446 056 231 2

(Figura similar)

Apto para	No. de referencia	No. de comparación
XF95	0760 561 170	WABCO 446 056 117 0





## Faro principal H7/H1

Modelo Con luz de cruce, intermitente, luz de carretera, luz de posición y luz de conducción diurna LED  
 Tipo de lámpara H7/H1/P21W  
 Voltaje 24 V

### Aplicación

Para vehículos sin regulación de alcance y sin sistema lavafaros

### Contenido

Con bombillas



Apto para	Lado de montaje	No. de referencia	No. de comparación
XF Euro 6	Izquierdo	<b>0010 116 511</b>	HELLA 1ED 010 116-511
XF Euro 6	Derecho	<b>0010 116 521</b>	HELLA 1ED 010 116-521

Podrá encontrar las bombillas adecuadas a partir de la página 258.



## Faro principal H7/H1

Modelo Con luz de cruce, intermitente, luz de carretera y luz de posición  
 Tipo de lámpara H7/H1/P21W/W5W  
 Voltaje 24 V

### Contenido

Con bombillas



Apto para	Lado de montaje	Aplicación	No. de referencia	No. de comparación
XF105, XF95	Izquierdo	Para vehículos sin regulación de alcance	<b>0247 046 031</b>	HELLA 1EJ 247 046-031
XF105, XF95	Derecho	Para vehículos sin regulación de alcance	<b>0247 046 041</b>	HELLA 1EJ 247 046-041
XF105, XF95	Izquierdo	Para vehículos con regulación de alcance (eléctrica)	<b>0247 046 011</b>	HELLA 1EJ 247 046-011
XF105, XF95	Derecho	Para vehículos con regulación de alcance (eléctrica)	<b>0247 046 021</b>	HELLA 1EJ 247 046-021

## Faro principal de xénon

Modelo Con luz de cruce, intermitente, de carretera y de posición  
 Tipo de lámpara D2S/H1/PY21W/W5W  
 Voltaje 24 V

### Aplicación

Para vehículos con y sin regulación de alcance de luces (eléctrica)

### Contenido

Sin servomotor para la regulación de alcance de luces y sin estabilizador



Apto para	Lado de montaje	No. de referencia
XF105, XF95	Izquierdo	<b>9501 658 103</b>
XF105, XF95	Derecho	<b>9501 658 104</b>



## Faro principal H4

Modelo Con luz de cruce y luz de posición  
 Tipo de lámpara H4/W5W  
 Voltaje 24 V

### Aplicación

Para vehículos con y sin regulación de alcance de luces

### Contenido

Con bombillas



Apto para	Lado de montaje	No. de referencia	No. de comparación
95XF	Izquierdo	0007 660 091	HELLA 1AG 007 660-091
95XF	Derecho	0007 660 101	HELLA 1AG 007 660-101

Podrá encontrar los aparatos de ajuste de los faros en la página 287.



## Faro antiniebla H11

Tipo de lámpara H11  
 Voltaje 24 V  
 Tipo de construcción FF/halógeno  
 Tipo Montaje empotrado

### Aplicación

Para vehículos con luz de viraje

### Contenido

Con bombilla



Apto para	Lado de montaje	No. de referencia	No. de comparación
XF Euro 6	Izquierdo	0010 223 031	HELLA 1ND 010 223-031
XF Euro 6	Derecho	0010 223 041	HELLA 1ND 010 223-041



## Faro antiniebla H3

Modelo Con luz de carretera  
 Tipo de lámpara H3/H3  
 Voltaje 24 V

### Contenido

Con bombillas



Apto para	Lado de montaje	No. de referencia	No. de comparación
XF105	Izquierdo	0965 410 111	HELLA 1PE 965 410-111
XF105	Derecho	0965 410 121	HELLA 1PE 965 410-121



## Faro antiniebla H1

Modelo Con luz de carretera  
 Tipo de lámpara H1/H3  
 Voltaje 24 V

### Contenido

Carcasa con inserto de faro y bombillas incandescentes integradas, sin marco

Apto para	Lado de montaje	No. de referencia	No. de comparación
XF95, 95XF	Izquierdo	<b>0147 497 002</b>	HELLA 9BG 147 497-002
XF95, 95XF	Derecho	<b>0147 498 002</b>	HELLA 9BG 147 498-002

### Accesorios

Descripción	No. de referencia
Marco de faro, izquierdo	<b>6001 449 528</b>
Marco de faro, derecho	<b>6000 203 159</b>



## Soporte

### Para faro

Lugar de montaje Delante

Esta ilustración se corresponde con 6001 308 794

Apto para	Lado de montaje	No. de referencia
XF105, XF95	Izquierdo	<b>6000 131 466</b>
XF105, XF95	Derecho	<b>6175 161 130</b>
95XF	Izquierdo	<b>6001 308 794</b>
95XF	Derecho	<b>6001 308 795</b>



## Lámpara de luz intermitente LED

### ICDL10

Modelo Sin soporte de lámpara  
 Tipo de lámpara PY21W  
 Voltaje 24 V  
 Color de disco de luz Claro  
 Tipo Montaje exterior/montaje empotrado

Apto para	Lado de montaje	No. de referencia	No. de comparación
XF Euro 6 (01/2013-)	Izquierdo	<b>9190 846 491</b>	Vignal 117000
XF Euro 6 (01/2013-)	Derecho	<b>9190 846 492</b>	Vignal 117010



## Lámpara de luz intermitente

### ICDL07

Lugar de montaje Lateral  
 Lado de montaje Izquierdo/derecho  
 Tipo de lámpara P21W  
 Color de disco de luz Amarillo  
 Tipo Montaje exterior

### Contenido

Con soporte de lámpara

Apto para	No. de referencia	No. de comparación
XF105, XF95	<b>9503 700 186</b>	Vignal 109010





## Lámpara de luz intermitente

Lado de montaje	Izquierdo/derecho
Tipo de lámpara	P21W
Voltaje	24 V
Color de disco de luz	Claro
Tipo	Montaje exterior

### Contenido

Con bombilla y soporte

Apto para	No. de referencia	No. de comparación
95XF	0005 481 011	HELLA 2BA 005 481-011



## Luz de posición

Modelo	Con catadióptrico
Lugar de montaje	Delante
Lado de montaje	Izquierdo/derecho
Tipo de lámpara	W5W
Voltaje	12/24 V
Anchura	110 mm
Altura	50 mm
Profundidad	18 mm
Color de disco de luz	Claro
Tipo	Montaje exterior

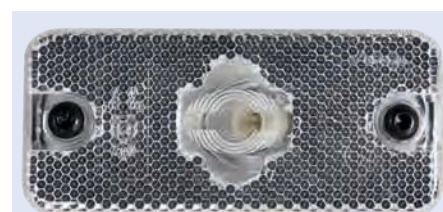
### Contenido

Con soporte de lámpara

Homologado para vehículos conforme a GGVS/ADR

Apto para	No. de referencia	No. de comparación
XF105, XF95	6420 035 181	Vignal 193200

Esta ilustración se corresponde con 6210 017 260



### Accesorios

Descripción	No. de referencia	No. de comparación
Portalámparas, AMP JPT, 2 polos, con retén	6210 017 260	Vignal 001726
Cable de conexión, AMP JPT, 2 polos	9501 245 216	Vignal 280009



## Luz de posición

Lugar de montaje	Delante
Lado de montaje	Izquierdo/derecho
Tipo de lámpara	W5W
Voltaje	12/24 V
Anchura	140 mm
Altura	30 mm
Profundidad	65 mm
Color de disco de luz	Claro

Apto para	No. de referencia	No. de comparación
XF95	6170 581 153	Vignal 195010





## Luz de balizamiento lateral LED

Modelo	Con catadióptrico
Voltaje	24 V
Anchura	130 mm
Altura	32 mm
Profundidad	18 mm
Color de disco de luz	Amarillo

Apto para	No. de referencia	No. de comparación
XF Euro 6	0008 645 257	HELLA 2PS 008 645-887

1  
XF

## Lámpara de marcado de laterales

Modelo	Con catadióptrico
Lado de montaje	Izquierdo/derecho
Tipo de lámpara	W5W
Voltaje	12/24 V
Anchura	110 mm
Altura	50 mm
Profundidad	18 mm
Tipo	Montaje exterior

### Contenido

Con soporte de lámpara

Homologado para vehículos conforme a GGVS/ADR

Apto para	No. de referencia	No. de comparación
XF105, XF95, 95XF	6211 930 200	Vignal 193020

Esta ilustración se corresponde con 6210 017 260



### Accesorios

Descripción	No. de referencia	No. de comparación
Portalámparas, AMP JPT, 2 polos, con retén	6210 017 260	Vignal 001726
Cable de conexión, AMP JPT, 2 polos	9501 245 216	Vignal 280009

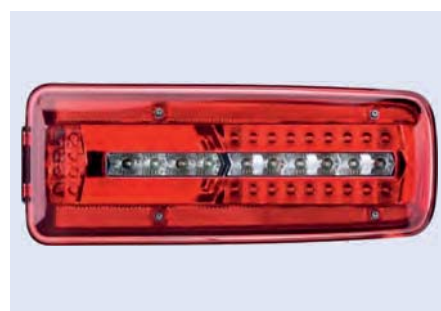


## Luz de parte posterior LED

Voltaje	24 V
Conexión	Conector, lateral (8 polos)
Separación de espárragos	160 mm
Anchura	403,5 mm
Altura	159 mm
Profundidad	92 mm

Homologado para vehículos conforme a ADR/GGVS

Apto para	Lado de montaje	Modelo	No. de referencia	No. de comparación
XF Euro 6	Izquierdo	Con intermitente, luz de freno, de matrícula, antiniebla trasera, trasera, de marcha atrás, de balizamiento lateral y de gálibo, catadióptrico (Full LED)	0012 381 211	HELLA 2VD 012 381-211
XF Euro 6	Derecho	Con intermitente, luz de freno, antiniebla trasera, de marcha atrás, trasera, de balizamiento lateral y de gálibo LED, catadióptrico (Full LED)	0012 381 221	HELLA 2VP 012 381-221



### Accesorios

Descripción	No. de referencia	No. de comparación
Cristal de luz, izquierdo/derecho	0208 551 001	HELLA 9EL 208 551-001



## Relé de intermitencia

Modelo Para luces LED, tipo 2VD/2VP 012 381 ...  
 Voltaje 24 V  
 Cantidad de polos 4

**Contenido**  
 Con soporte

Apto para	No. de referencia	No. de comparación
XF105	0009 492 011	HELLA 4DW 009 492-011



## Aparato de mando LED

Modelo Para luz LED intermitente  
 Voltaje 18-32 V  
 Cantidad de polos 5

No. de referencia	No. de comparación
0009 602 001	HELLA 5DS 009 602-001



## Luz de parte posterior LED

### LC8 LED

Voltaje 24 V  
 Conexión Conector, lateral (HDSCS)  
 Anchura 400 mm  
 Altura 160 mm  
 Profundidad 85 mm  
 Separación de espárragos 160 mm



Esta ilustración se corresponde con 3900 013 878

Apto para	Lado de montaje	Modelo	No. de referencia	No. de comparación
XF Euro 6 (06/2013-)	Izquierdo	Con luz de intermitente, de freno, de marcha atrás, antiniebla, trasera, de balizamiento lateral y de matrícula, catadióptico	3900 157 150	Vignal 157150
XF Euro 6 (06/2013-)	Derecho	Con luz de intermitente, de freno, de marcha atrás, antiniebla, trasera, de balizamiento lateral, catadióptico	3900 157 160	Vignal 157160

### Accesorios

Descripción	No. de referencia	No. de comparación
Cristal de luz, izquierdo/derecho	3900 057 000	Vignal 057000
Conector de empalme, 8 polos	3900 013 878	Vignal D13878





## Luz de parte posterior Con tecnología híbrida

Tipo de lámpara	P21W/PY21W
Voltaje	24 V
Color de disco de luz	Rojo/transparente
Separación de espárragos	160 mm
Anchura	400/419 mm
Altura	159 mm
Profundidad	92 mm

### Contenido

Con bombillas

Apto para	Lado de montaje	Modelo	No. de referencia	No. de comparación
XF Euro 6 (10/2012-), XF105 (04/2012-)	Izquierdo	Con intermitente, luz de freno, de matrícula LED, antiniebla trasera, de marcha atrás, trasera LED, de balizamiento lateral LED y de gálibo LED, catadióptrico	<b>0011 511 231</b>	HELLA 2VD 011 511-231
XF Euro 6 (10/2012-), XF105 (04/2012-)	Derecho	Con intermitente, luz de freno, antiniebla trasera, de marcha atrás, trasera LED, de balizamiento lateral LED y de gálibo LED, catadióptrico	<b>0011 511 241</b>	HELLA 2VP 011 511-241

### Accesorios

Descripción	No. de referencia	No. de comparación
Cristal de luz, izquierdo/derecho	<b>0194 229 001</b>	HELLA 9EL 194 229-001



1  
XF



## Luz de parte posterior

Modelo	Con luz de intermitente, de freno, de matrícula, antiniebla trasera, de marcha atrás, trasera y de gálibo, catadióptrico
Lado de montaje	Izquierdo/derecho
Tipo de lámpara	P21W/R5W
Voltaje	24 V
Color de disco de luz	Rojo/transparente/amarillo
Conexión	Enchufe central
Separación de espárragos	152 mm
Anchura	468 mm
Altura	130 mm
Profundidad	84 mm

### Contenido

Con soporte

Homologado para vehículos según GGVS/ADR

Apto para	No. de referencia	No. de comparación
XF105, XF95	<b>0008 204 031</b>	HELLA 2VD 008 204-051





## Luz de parte posterior

### LC7

Tipo de lámpara	P21W/R5W
Voltaje	24 V
Color de disco de luz	Rojo/transparente/amarillo
Conexión	Conector redondo DIN, trasero
Anchura	464 mm
Altura	130 mm
Profundidad	83 mm
Separación de espárragos	152 mm

Homologado para vehículos conforme a GGVS/ADR

Apto para	Lado de montaje	Modelo	No. de referencia	No. de comparación
XF105, XF95, 95XF	Izquierdo/derecho	Con intermitente, luz de freno, antiniebla trasera, de marcha atrás, de gálibo y de balizamiento lateral y trasera, catadióptrico	<b>8840 207 312</b>	Vignal 168090
XF105, XF95, 95XF	Izquierdo	Con intermitente, luz de freno, de matrícula, antiniebla trasera, de marcha atrás, de balizamiento lateral y trasera, catadióptrico	<b>8840 207 313</b>	Vignal 168100

#### Accesorios

Descripción	No. de referencia
Cristal de luz, con catadióptrico, izquierdo/derecho	<b>6210 675 000</b>



## Luz de parte posterior

### LC7

Voltaje	24 V
Color de disco de luz	Rojo/transparente/amarillo
Conexión	AMP 1.5, lateral
Anchura	464 mm
Altura	130 mm
Profundidad	83 mm
Separación de espárragos	152 mm

Homologado para vehículos según GGVS/ADR

Apto para	Lado de montaje	Modelo	No. de referencia	No. de comparación
XF105, XF95	Izquierdo	Con intermitente, luz de freno, de matrícula, antiniebla trasera, de marcha atrás, de balizamiento lateral, trasera y de gálibo, catadióptrico	<b>8840 207 323</b>	Vignal 169160
XF105, XF95	Derecho	Con intermitente, luz de freno, antiniebla trasera, de marcha atrás, trasera y de balizamiento lateral, catadióptrico	<b>8840 207 322</b>	Vignal 169170

#### Accesorios

Descripción	No. de referencia	No. de comparación
Cristal de luz, con catadióptrico, izquierdo/derecho	<b>6210 675 000</b>	Vignal 067500
Conector de empalme AMP 1.5, 7 polos, recto	<b>6211 525 001</b>	Vignal D11868
Aviso acústico de marcha atrás, izquierdo	<b>3900 012 953</b>	Vignal D12953



## Arco de faro

Lugar de montaje	Arriba
Cabina del conductor	Super Space Cab
Material	Acero inoxidable V2A
Superficie	Pulido alto brillo
Ø	60 mm

### Contenido

Sin faro

Se puede montar sin peritaje TÜV

Apto para	No. de referencia
XF Euro 6, XF105	9156 503 051



1  
XF

## Arco de faro

Lugar de montaje	Arriba
Cabina del conductor	Super Space Cab
Material	Acero inoxidable V2A
Superficie	Pulido alto brillo
Ø	60 mm

### Contenido

Sin faro

Apto para	No. de referencia
XF Euro 6, XF105	9156 503 052



Podrá encontrar el faro adecuado en la página 262.

## Arco de faro

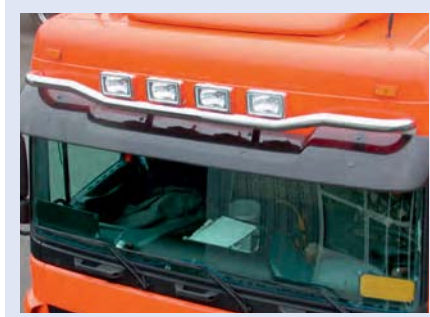
Lugar de montaje	Arriba
Cabina del conductor	Space Cab
Material	Acero inoxidable V2A
Superficie	Pulido alto brillo
Ø	60 mm

### Contenido

Sin faro

Se puede montar sin peritaje TÜV

Apto para	No. de referencia
XF Euro 6, XF105, XF95	8520 165 030



## Arco de faro

Lugar de montaje	Abajo
Material	Acero inoxidable V2A
Superficie	Pulido alto brillo
Ø	60 mm

### Contenido

Sin faro

Apto para	No. de referencia
XF105, XF95, 95XF	9150 504 009



## Arco de faro

Material Acero inoxidable V2A  
Superficie Pulido alto brillo  
Ø 60 mm

**Contenido**

Sin faro

Apto para	No. de referencia
XF105	1002 001 010



*Podrá encontrar el faro adecuado en la página 262.*

## Arco de faro

Material Acero inoxidable V2A  
Superficie Pulido alto brillo  
Ø 60 mm

**Contenido**

Con 4 LED blancos, material de fijación, sin faro

Apto para	No. de referencia
XF Euro 6	1002 001 014

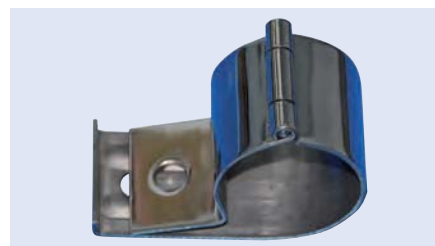


## Abrazadera de fijación para faro

Para montaje en en protección contra impactos o estribo de faro

Material Acero fino  
Ø 60 mm

No. de referencia
9150 001 430



## Conmutador de luces de dirección

Función de conmutador Intermitencia  
Voltaje 24 V  
Longitud de cable 730 mm

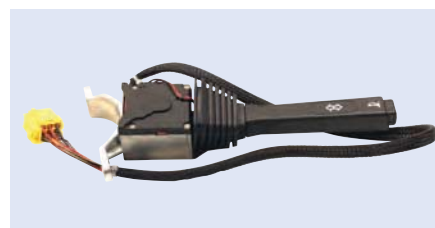
Apto para	No. de referencia
XF105, XF95	6740 005 300



## Conmutador de luces de dirección

Función de conmutador Intermitencia, bocina, función de cambio de luces  
Voltaje 24 V  
Longitud de cable 580 mm

Apto para	No. de referencia
XF95, 95XF	1325 580 003





## Motor de arranque

Voltaje	24 V
Potencia	5,5 kW
Dientes del piñón	11
Brida	3 orificios

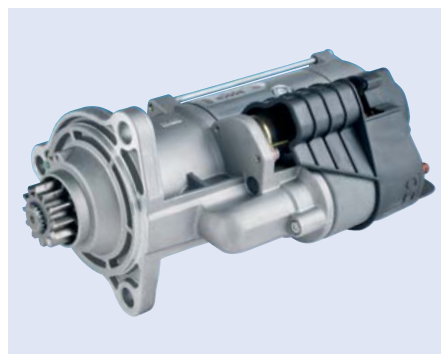
Apto para	No. de referencia	No. de comparación
XF105, 95XF	5240 903 543	Prestolite M90R3543SE

1  
XF

## Motor de arranque Como recambio

Voltaje	24 V
Potencia	5,5 kW
Dientes del piñón	12
Modelo	55°, derecha
Brida	3 orificios

Apto para	No. de referencia	No. de comparación
XF105	6000 186 465	Bosch 0 986 022 260



## Motor de arranque Como recambio

Voltaje	24 V
Potencia	6,2 kW
Dientes del piñón	11
Modelo	60°, izquierda
Brida	3 orificios

Apto para	No. de referencia	No. de comparación
XF95, 95XF	3850 021 200	Bosch 0 986 021 200



## Motor de arranque Como recambio

Voltaje	24 V
Potencia	6,2 kW
Dientes del piñón	11
Brida	3 orificios

Apto para	No. de referencia	No. de comparación
95XF	3698 601 878	Bosch 0 986 018 780



1



XF

## Generador/Alternador

Voltaje 24 V  
 Corriente de carga 55 A  
 Modelo Sin polea de transmisión  
 Brida 3 orificios

Apto para	No. de referencia	No. de comparación
95XF	7063 000 105	Bosch 0 986 037 410



## Generador/Alternador

Voltaje 24 V  
 Corriente de carga 80 A  
 Modelo Sin polea  
 Brida 3 orificios

Apto para	No. de referencia	No. de comparación
95XF	7063 001 030	Bosch 0 986 037 770



## Generador/Alternador

Voltaje 24 V  
 Corriente de carga 80 A  
 Modelo Con polea  
 Brida 3 orificios

Apto para	No. de referencia	No. de comparación
95XF	7063 001 031	Bosch 0 986 040 260



## Generador/Alternador

Voltaje 24 V  
 Corriente de carga 100 A  
 Modelo Sin polea  
 Brida 3 orificios

Apto para	No. de referencia	No. de comparación
XF95	7063 000 010	Bosch 0 986 046 570





## Generador/Alternador

### Como recambio

Voltaje 24 V  
Corriente de carga 80 A  
Modelo Con polea (Poly V7)

Apto para	No. de referencia	No. de comparación
XF105	3850 049 320	Bosch 0 986 049 320



1

XF



## Generador/Alternador

### Como recambio

Voltaje 24 V  
Corriente de carga 110 A  
Modelo Con polea (Poly V7)  
Brida 4 orificios

Apto para	No. de referencia	No. de comparación
XF105	3856 049 780	Bosch 0 986 049 780



## Regulador de generador

Voltaje 24 V

Apto para	No. de referencia	No. de comparación
95XF	5240 861 025	Prestolite 861025



## Regulador de generador

Voltaje 24 V

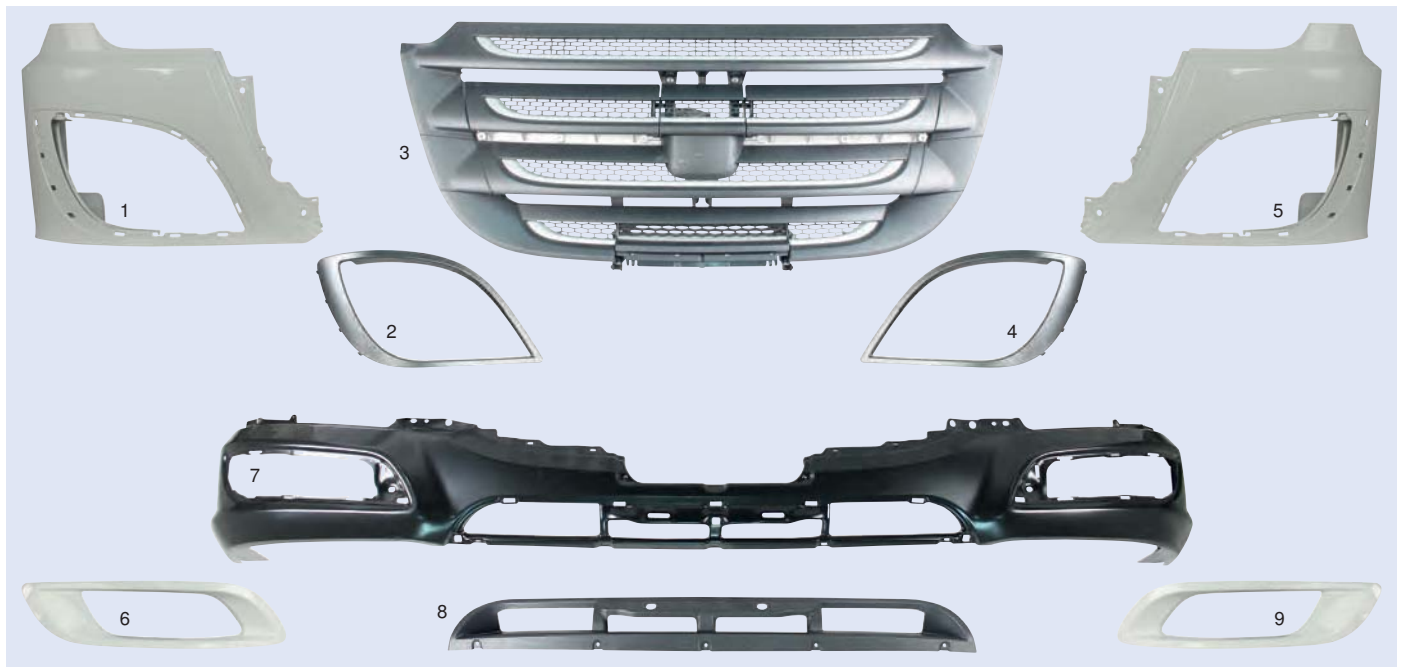
Apto para	No. de referencia
95XF	3619 205 305



## Chapa deflectora de humos

Apropiado para DAF XF Euro 6

Descripción	Fig.	No. de referencia
Derecho	1	1360 006 160
Izquierdo	2	9191 835 709



## Piezas de carrocería

Apropiado para DAF XF Euro 6

Descripción	Fig.	No. de referencia
Revestimiento de faros, derecho	1	9191 861 950
Marco de faro, derecho	2	9191 922 031
Rejilla frontal, abajo	3	6001 886 591
Marco de faro, izquierdo	4	9191 922 030
Revestimiento de faros, izquierdo	5	9191 861 949
Borde de faro para faro antiniebla, derecho	6	9191 880 379
Parachoques	7	9191 953 385
Moldura, abajo	8	9190 826 510
Borde de faro para faro antiniebla, izquierdo	9	9191 880 378





## Piezas de carrocería Apropiado para DAF XF Euro 6

Descripción	Fig.	No. de referencia
Prolongación de puerta, derecho	1	9191 835 171
Entrada, con guardabarros, derecho	2	9190 861 673
Caja de entrada, abajo, derecho	3	9191 948 244
Peldaño, abajo, derecho	4	9191 945 875
Peldaño, abajo, izquierdo	5	9191 945 871
Caja de entrada, abajo, izquierdo	6	9191 948 243
Entrada, con guardabarros, izquierdo	7	9190 861 672
Prolongación de puerta, izquierdo	8	9191 835 170

## Brida de protección contra impactos

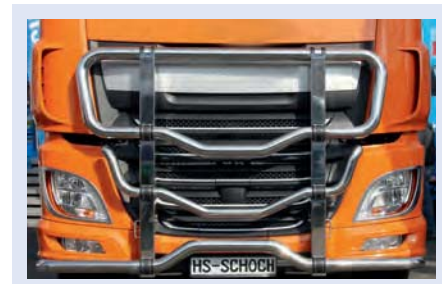
### Apropiado para DAF XF Euro 6

Con peritaje TÜV

Modelo	Con estribo inferior
Material	Acero fino V2A
Superficie	Pulido alto brillo
Ø	76 mm

No. de referencia

1002 023 329



## Barra lateral

### Apropiado para DAF XF Euro 6

Material	Acero inoxidable
Superficie	Pulido alto brillo
Paso de rueda	3800 mm

#### Contenido

Con 5 LED

Sólo es válido junto con el revestimiento lateral original

No. de referencia

1002 000 022





## Guardabarros, eje trasero Apropiado para DAF XF Euro 6

Descripción	Fig.	No. de referencia
Guardabarros, parte delantera, izquierdo	1	9191 875 550
Guardabarros, parte delantera, derecho	2	9191 875 549
Guardabarros, parte central, izquierdo/derecho, con 4 gomas tensoras	3	9190 075 551
Guardabarros, parte central, izquierdo/derecho, sin gomas tensoras		9190 875 551
Guardabarros, parte trasera, izquierdo	4	9191 875 553
Guardabarros, parte trasera, derecho	5	9191 875 554
Brazo de apoyo, acodado, izquierdo/derecho	6	6001 629 036
Brazo de apoyo, recto, izquierdo/derecho	7	6001 610 454
Soporte del guardabarros, izquierdo/derecho	8	6001 371 224
Grapa de sujeción	9	6001 629 046
Silentblock	10	9191 629 045



## Piezas de carrocería Apropiado para DAF XF105

Descripción	Fig.	No. de referencia
Derivabrisas, delante, derecho	1	6001 400 014
Parte lateral, delante, derecho	2	6001 400 012
Rejilla frontal, arriba, centro	3	9191 400 004
Parte lateral, delante, izquierdo	4	6001 400 011
Derivabrisas, delante, izquierdo	5	6001 400 013



## Piezas de carrocería Apropiado para DAF XF105

Descripción	Fig.	No. de referencia
Revestimiento de faros, derecho	1	6000 499 050
Rejilla frontal, delante, abajo	2	6001 635 802
Peldaño para rejilla delantera inferior, izquierdo/derecho	3	6001 336 468
Revestimiento de faros, izquierdo	4	6000 499 051
Borde de faro, delante, derecho	5	6175 162 110
Parachoques, Delante	6	9190 634 640
Peldaño para parachoques	7	6000 948 779
Borde de faro, delante, izquierdo	8	6175 162 100

## Resorte neumático Para tapa delantera

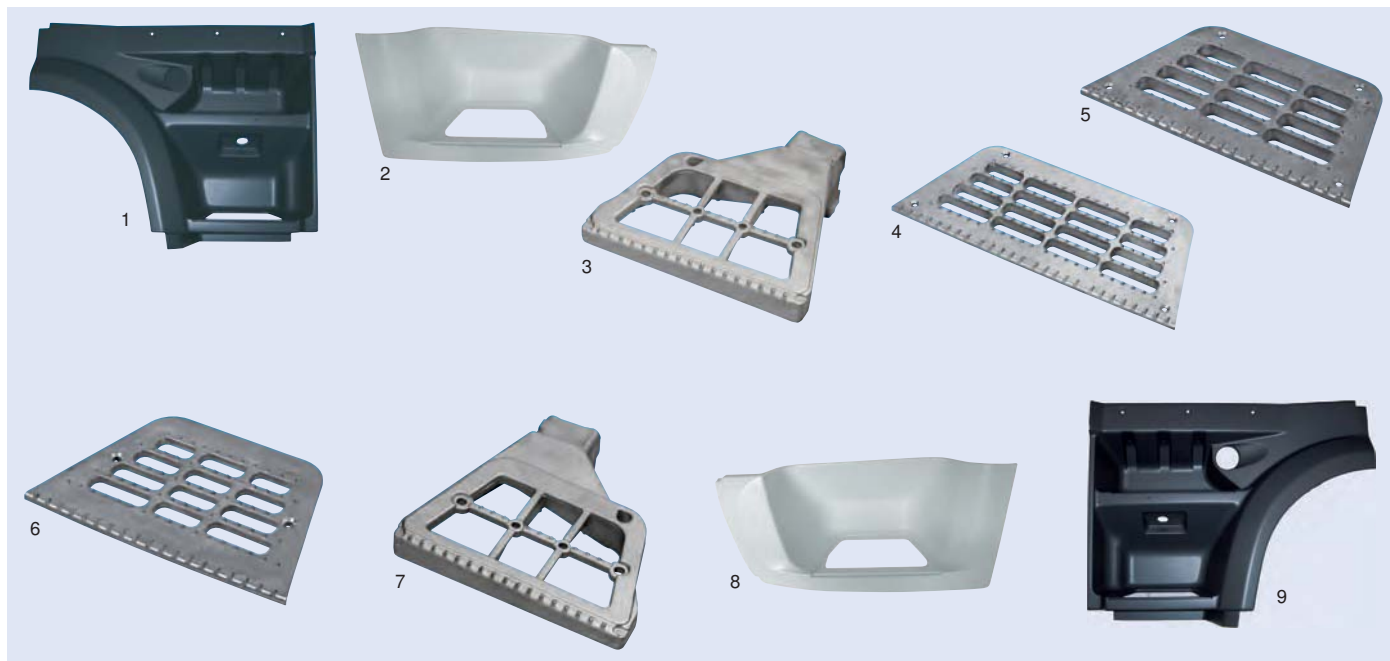
Fuerza elástica 400 N  
Longitud 475 mm

Apto para

XF105

No. de referencia

2881 000 997



## Piezas de carrocería Apropiado para DAF XF105

Descripción	Fig.	No. de referencia
Entrada, derecho	1	9190 656 924
Caja de entrada, derecho, blanco	2	7700 410 510
Caja de entrada, derecho, gris oscuro		6000 129 750
Soporte para peldaño, derecho	3	9191 641 631
Peldaño, arriba, izquierdo/derecho	4	6000 673 144
Peldaño, centro, izquierdo/derecho	5	6000 673 143
Peldaño, Abajo, izquierdo/derecho	6	6000 962 643
Soporte para peldaño, izquierdo	7	9191 641 630
Caja de entrada, izquierdo, gris oscuro		6000 129 749
Caja de entrada, izquierdo, blanco	8	7700 410 511
Entrada, izquierdo	9	9190 656 923

## Guardabarros de la cabina del conductor Apropiado para DAF XF105

Modelo Con antisalpicaduras  
Lugar de montaje Eje delantero

Lado de montaje

Derecho

Izquierdo

No. de referencia

9191 997 258

9191 997 257



## Barra lateral

### Apropiado para DAF XF105

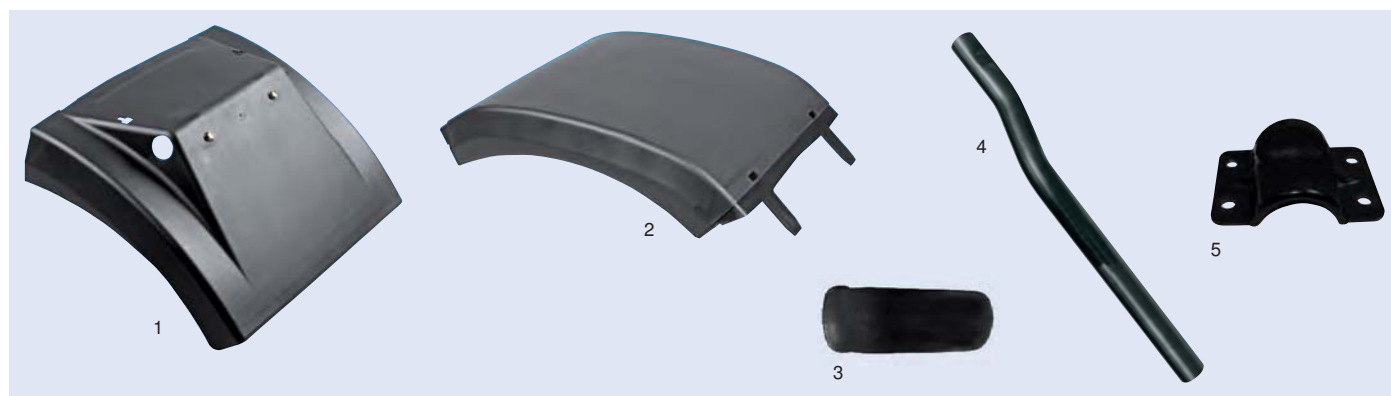
Material Acero inoxidable  
Superficie Pulido alto brillo

Contenido  
Con 5 LED

Paso de rueda	No. de referencia
3600 mm	1002 000 021
3800 mm	0100 200 011



1  
XF



## Guardabarros, eje trasero

### Apropiado para DAF XF105

Descripción	Fig.	No. de referencia
Guardabarros, parte delantera/trasera, izquierdo/derecho	1	6001 328 934
Guardabarros, parte central, izquierdo/derecho	2	6001 328 935
Cinta de sujeción de goma	3	9191 927 847
Brazo de apoyo, acodado, izquierdo/derecho	4	6001 629 036
Grapa de sujeción	5	6001 629 046



## Piezas de carrocería

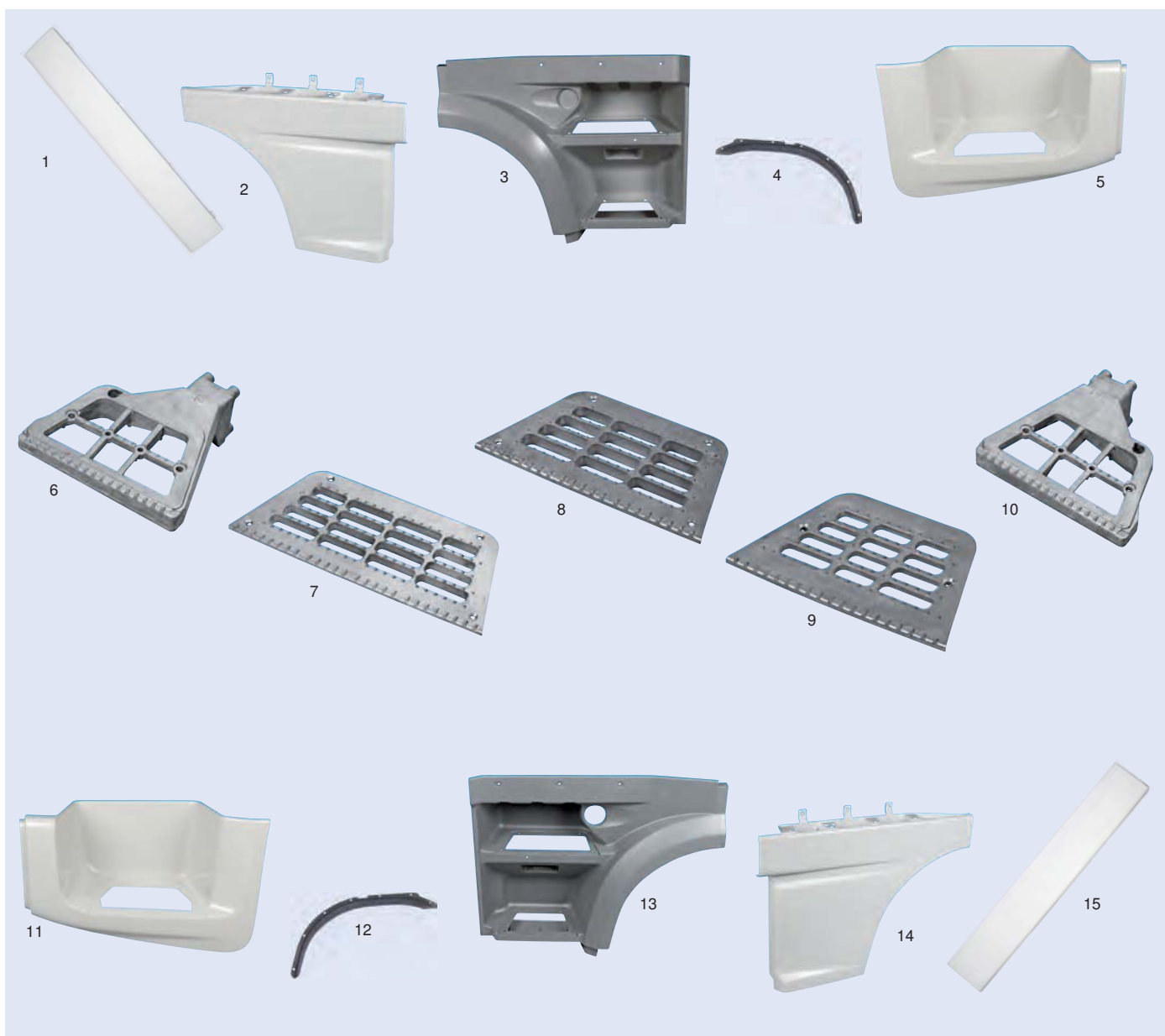
### Apropiado para DAF XF95

Descripción	Fig.	No. de referencia
Derivabrisas, delante, derecho	1	6001 400 014
Parte lateral, delante, derecho	2	6001 400 012
Rejilla frontal, arriba, centro	3	9191 400 004
Parte lateral, delante, izquierdo	4	6001 400 011
Derivabrisas, delante, izquierdo	5	6001 400 013



## Piezas de carrocería Apropiado para DAF XF95

Descripción	Fig.	No. de referencia
Revestimiento de faros, derecho	1	6000 499 050
Rejilla frontal, abajo	2	6000 412 789
Peldaño para rejilla delantera inferior, izquierdo/derecho	3	6001 336 468
Bisagra para rejilla delantera inferior	4	9191 336 467
Marco cubridor, derecho	5	6000 309 113
Marco cubridor, izquierdo	5	6170 516 053
Revestimiento de faros, izquierdo	6	6000 499 051
Soporte de parachoques, derecho	7	6170 516 104
Consola para parachoques	8	6000 130 567
Soporte de parachoques, centro	9	9190 658 401
Soporte de parachoques, izquierdo	10	6170 516 103
Marco de faro para faro antiniebla, derecho	11	6000 203 159
Parachoques, delantero	12	9190 900 030
Peldaño para parachoques	13	6000 948 779
Marco de faro para faro antiniebla, izquierdo	14	6001 449 528
Spoiler delantero	15	9190 900 031



## Piezas de carrocería Apropiado para DAF XF95

Descripción	Fig.	No. de referencia
Prolongación del guardabarros, derecho	1	6001 294 285
Prolongación de puerta, derecho	2	0011 295 620
Entrada, con guardabarros, derecho	3	6000 491 172
Aletín de guardabarros, derecho	4	6000 136 703
Caja de entrada, abajo, derecho	5	9190 900 035
Soporte para peldaño, derecho	6	9190 015 182
Peldaño, arriba, izquierdo/derecho	7	6000 673 144
Peldaño, centro, izquierdo/derecho	8	6000 673 143
Peldaño, abajo, izquierdo/derecho	9	6000 962 643
Soporte para peldaño, izquierdo	10	9190 015 183
Caja de entrada, abajo, izquierdo	11	9190 900 034
Aletín de guardabarros, izquierdo	12	6000 136 702
Entrada, con guardabarros, izquierdo	13	6000 491 173
Prolongación de puerta, izquierdo	14	6001 295 619
Prolongación del guardabarros, izquierdo	15	6001 294 284

1

## Juego de escalera de entrada Apropiado para DAF XF95

Material Acero fino V2A  
Superficie Pulido alto brillo

XF



Modelo	No. de referencia
3 piezas	1002 030 020



## Guardabarros, cabina del conductor Apropiado para DAF XF95

Descripción	Fig.	No. de referencia
Guardabarros de la cabina del conductor, parte delantera, derecho	1	6001 291 169
Guardabarros de la cabina del conductor, parte trasera, derecho	2	6000 131 046
Soporte del guardabarros, derecho	3	6001 393 654
Soporte del guardabarros, izquierdo	4	6001 393 653
Guardabarros de la cabina del conductor, parte trasera, izquierdo	5	6000 131 045
Guardabarros de la cabina del conductor, parte delantera, izquierdo	6	6001 291 168





## Guardabarros, eje trasero Apropiado para DAF XF95

Descripción	Fig.	No. de referencia
Guardabarros, parte delantera/trasera, izquierdo/derecho	1	6001 328 934
Guardabarros, parte central, izquierdo/derecho	2	6001 328 935
Cinta de sujeción de goma	3	9191 927 847
Brazo de apoyo, acodado, izquierdo/derecho	4	6001 629 036
Grapa de sujeción	5	6001 629 046



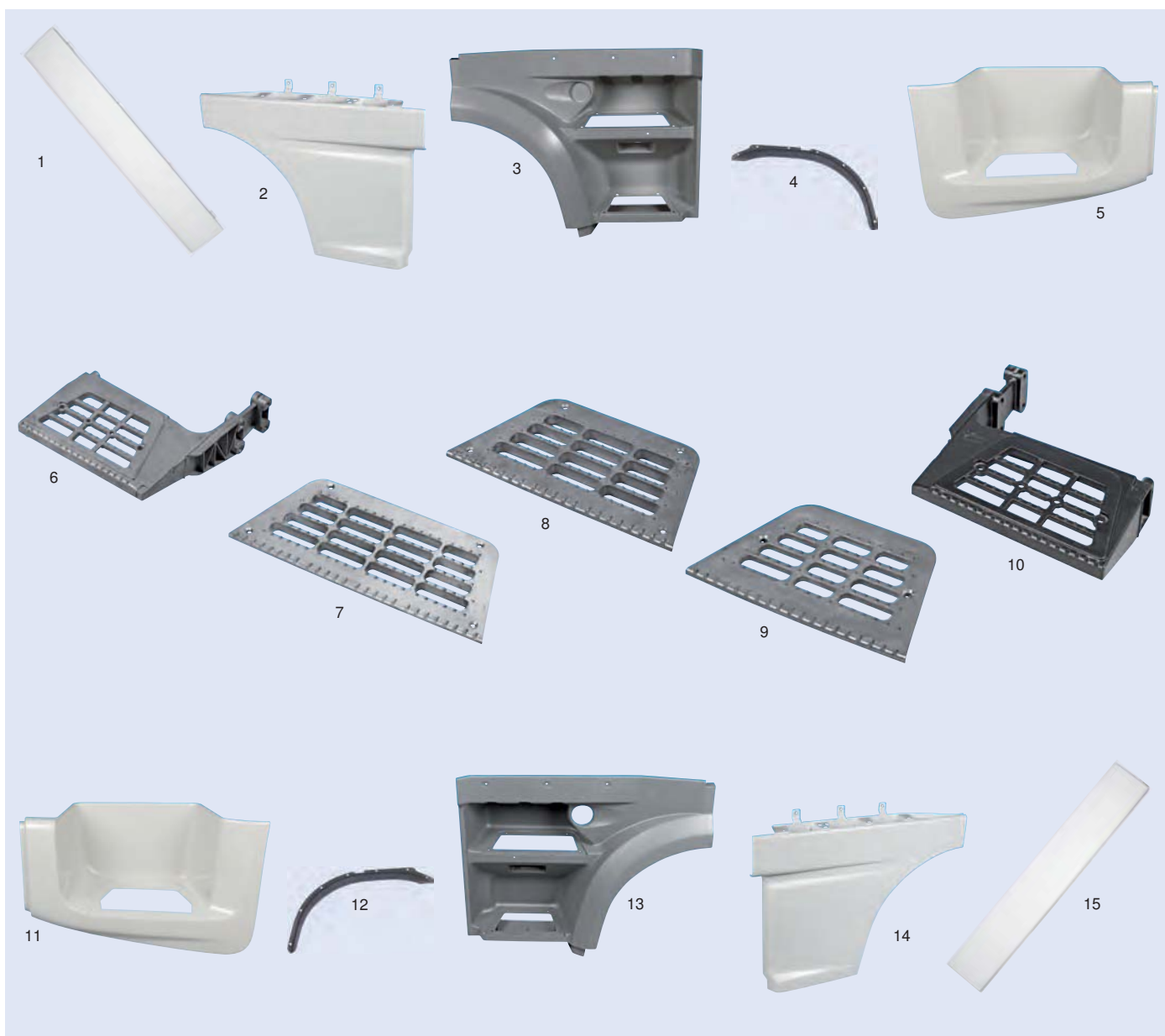
## Piezas de carrocería Apropiado para DAF 95XF

Descripción	Fig.	No. de referencia
Derivabrisas, izquierdo	1	9190 199 419
Parte lateral, izquierdo	2	9190 302 983
Chapa delantera, arriba	3	6000 409 401
Rejilla frontal, arriba	4	6001 309 400
Parte lateral, derecho	5	9190 302 984
Derivabrisas, derecho	6	9190 199 418



## Piezas de carrocería Apropiado para DAF 95XF

Descripción	Fig.	No. de referencia
Revestimiento de faros, derecho	1	6001 294 948
Rejilla frontal, abajo	2	6000 412 789
Peldaño para rejilla delantera inferior, izquierdo/derecho	3	6001 336 468
Bisagra para rejilla delantera inferior	4	9191 336 467
Marco cubridor, derecho	5	6000 309 113
Marco cubridor, izquierdo	5	6170 516 053
Revestimiento de faros, izquierdo	6	6001 294 949
Soporte de parachoques, derecho	7	6170 516 104
Consola para parachoques	8	6000 130 567
Soporte de parachoques, centro	9	9190 658 401
Soporte de parachoques, izquierdo	10	6170 516 103
Marco de faro para faro antiniebla, derecho	11	6000 203 159
Parachoques, delantero	12	9190 900 030
Peldaño para parachoques	13	6000 948 779
Marco de faro para faro antiniebla, izquierdo	14	6001 449 528
Spoiler delantero	15	9190 900 031



## Piezas de carrocería Apropiado para DAF 95XF

Descripción	Fig.	No. de referencia
Prolongación del guardabarros, derecho	1	6001 294 285
Prolongación de puerta, derecho	2	0011 295 620
Entrada, con guardabarros, derecho	3	6000 491 172
Aletín de guardabarros, derecho	4	6000 136 703
Caja de entrada, abajo, derecho	5	9190 900 035
Soporte para peldaño, derecho	6	6001 347 132
Peldaño, arriba, izquierdo/derecho	7	6000 673 144
Peldaño, centro, izquierdo/derecho	8	6000 673 143
Peldaño, abajo, izquierdo/derecho	9	6000 962 643
Soporte para peldaño, izquierdo	10	6001 347 131
Caja de entrada, abajo, izquierdo	11	9190 900 034
Aletín de guardabarros, izquierdo	12	6000 136 702
Entrada, con guardabarros, izquierdo	13	6000 491 173
Prolongación de puerta, izquierdo	14	6001 295 619
Prolongación del guardabarros, izquierdo	15	6001 294 284

## Juego de escalera de entrada Apropiado para DAF 95XF

Material Acero fino V2A  
Superficie Pulido alto brillo

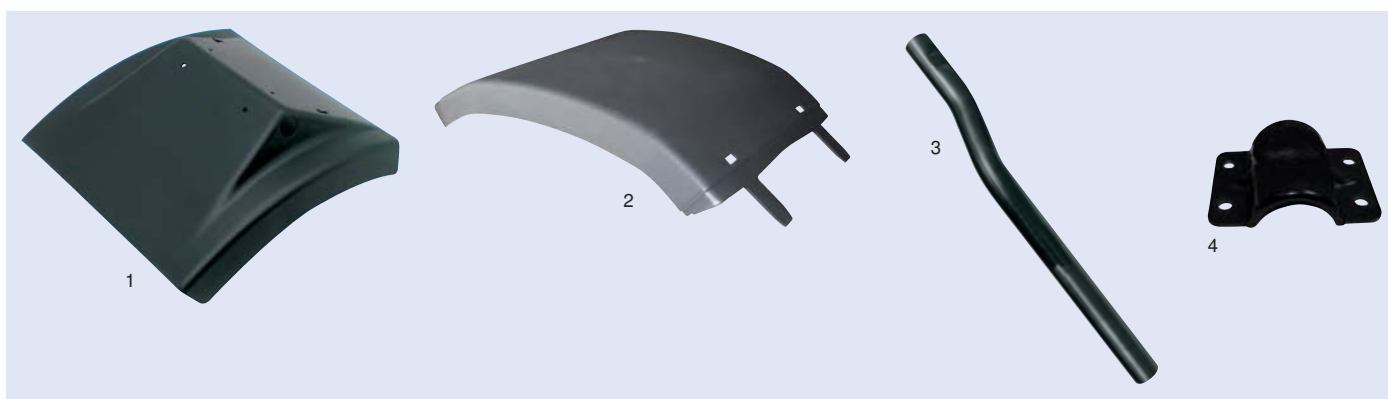


Modelo	No. de referencia
3 piezas	1002 030 020



## Guardabarros, cabina del conductor Apropiado para DAF 95XF

Descripción	Fig.	No. de referencia
Guardabarros de la cabina del conductor, parte delantera, derecho	1	6001 291 169
Guardabarros de la cabina del conductor, parte trasera, derecho	2	6000 131 046
Soporte del guardabarros, derecho	3	6001 393 654
Soporte del guardabarros, izquierdo	4	6001 393 653
Guardabarros de la cabina del conductor, parte trasera, izquierdo	5	6000 131 045
Guardabarros de la cabina del conductor, parte delantera, izquierdo	6	6001 291 168



## Guardabarros, eje trasero

### Apropiado para DAF 95XF

Descripción	Fig.	No. de referencia
Guardabarros, izquierdo/derecho	1	9190 228 158
Guardabarros, parte central, izquierdo/derecho	2	9191 659 811
Brazo de apoyo, acodado, izquierdo/derecho	3	6001 629 036
Grapa de sujeción	4	6001 629 046

## Tapa de caja de batería

**Contenido**  
Con bisagra y cierre

Apto para	No. de referencia
XF Euro 6, XF105	6001 693 114



## Tapa de caja de batería

Apto para	No. de referencia
XF105, XF95	6001 732 653



## Bisagra para caja de batería

Apto para	No. de referencia
XF105	6001 667 837





## Asiento conductor 6860/875 NTS

Ajuste automático de peso con conexión al equipo de aire comprimido del vehículo con presión permanente mínima de 7,5 bares, sistema de cinturón de seguridad de 3 puntos integrado, rodillo guía superior del cinturón ajustable, ajuste de la altura con función de memoria, ajuste del respaldo, ajuste de los hombros, ajuste de la inclinación y posición horizontal, amortiguador de vibraciones verticales ajustable, suspensión horizontal conectable/desconectable, banqueta del asiento regulable en profundidad, sistema neumático integrado (IPS) para adaptación individual del respaldo al contorno del cuerpo (apoyo lumbar y apoyo lateral ajustable), descenso rápido, funda de asiento antracita/gris con finas rayas de color plata

Modelo	Estándar, con mandos a la izquierda
Suspensión hidroneumática	Neumático
Anchura de vía	216 mm

**No se permite su uso en vehículos con sistemas de airbag, pretensores de cinturón y sensores de cinturón de seguridad abrochado.**

**Los reposabrazos se deben pedir por separado.**

(Figura similar)

Apto para	No. de referencia
XF	9368 971 301

### Accesorios

Descripción	Modelo	No. de referencia
Reposabrazos, izquierdo	Estándar	9369 296 511
Reposabrazos, derecho	Estándar	9369 296 521
Reposabrazos, izquierdo	Confort con tapizado de tela	9360 707 413
Reposabrazos, derecho	Confort con tapizado de tela	9360 707 313



## Asiento conductor 6860/875 NTS

Ajuste automático de peso con conexión al equipo de aire comprimido del vehículo con presión permanente mínima de 7,5 bares, sistema de cinturón de seguridad de 3 puntos integrado, rodillo guía superior del cinturón ajustable, ajuste de la altura con función de memoria, ajuste del respaldo, ajuste de los hombros, ajuste de la inclinación y posición horizontal, amortiguador de vibraciones verticales ajustable, suspensión horizontal conectable/desconectable, banqueta del asiento regulable en profundidad, sistema neumático integrado (IPS) para adaptación individual del respaldo al contorno del cuerpo (apoyo lumbar y apoyo lateral ajustable), descenso rápido, funda de asiento antracita/gris con finas rayas de color plata

Modelo	Confort, con mandos a la izquierda, con climatización
Suspensión hidroneumática	Neumático
Anchura de vía	305 mm

**No se permite su uso en vehículos con sistemas de airbag, pretensores de cinturón y sensores de cinturón de seguridad abrochado.**

**Los reposabrazos se deben pedir por separado.**

**No apto para conductores cuya altura es < 175 cm**

(Figura similar)

Apto para	No. de referencia
XF	9368 972 331

### Accesorios

Descripción	Modelo	No. de referencia
Consola incorporada		9361 063 501
Reposabrazos, izquierdo	Confort con tapizado de tela	9360 707 413
Reposabrazos, derecho	Confort con tapizado de tela	9360 707 313
Reposabrazos, izquierdo	Estándar	9369 296 511
Reposabrazos, derecho	Estándar	9369 296 521





## Asiento conductor Kingman High Performance

suspensión neumática, con alimentación externa, carrera 70 mm, ajuste de la altura 100 mm, reposacabezas integrado, ajuste longitudinal, suspensión longitudinal-horizontal, apoyo lumbar neumático, ajuste del respaldo, sistema de seguridad de 3 puntos integrado, descenso rápido, adaptación de contornos laterales, ajuste de inclinación de asiento, amortiguadores ajustables, cojín para nuca con funda intercambiable, calefacción de asiento de 2 niveles, banqueta del asiento regulable en profundidad

Modelo	Confort
Anchura	545 mm
Profundidad	630 mm
Anchura de vía	230 mm

En la ilustración se muestra el equipamiento especial.  
Los reposabrazos se deben pedir por separado

(Figura similar)

Apto para	No. de referencia
XF	9361 503 090



1  
XF

### Accesorios

Descripción	No. de referencia
Reposabrazos, izquierdo	9361 029 136
Reposabrazos, derecho	9361 029 137

## Mesa para depositar piezas

Color	Negro
Lado de montaje	Centro

Apto para	No. de referencia
XF Euro 6	1002 010 117



## Mesa para depositar piezas

Color	Negro
Lado de montaje	Centro

Apto para	No. de referencia
XF Euro 6	1002 010 119



## Mesa para depositar piezas

Color	Negro
Lado de montaje	Centro

(Figura similar)

Apto para	No. de referencia
XF105	1002 010 101



## Mesa para depositar piezas

Color Negro  
Lado de montaje Derecho

Apto para	No. de referencia
XF Euro 6	1002 010 123



## Mesa para depositar piezas

Color Negro  
Lado de montaje Derecho

Apto para	No. de referencia
XF105	1002 000 113



## Parabrisas

Anchura 2320 mm  
Altura 770 mm

Apto para	Color	No. de referencia
XF105	Verde	9115 882 053
95XF	Blanco	9115 000 067
95XF	Verde	9115 000 068

### Accesorios

Descripción	No. de referencia
Tira de goma	9115 722 365
Goma de la luna	9115 000 069



## Puerta

Anchura 165 cm  
Altura 107 cm  
Profundidad 12 cm

Apto para	Modelo	Lado de montaje	No. de referencia
XF105, XF95, 95XF	Puerta de conductor	Izquierdo	6001 676 218
XF105, XF95, 95XF	Puerta de acompañante	Derecho	6001 676 219





## Parasol

### Para cabina

Modelo Sin soporte  
Color Antracita/gris

#### Contenido

Completo con material de fijación

Apto para	No. de referencia
95XF Space Cab	9120 300 056



## Parasol

### Para cabina

Modelo Con soporte  
Material Plástico moldeado por transferencia de resina (RTM)

#### Contenido

Completo

Apto para	No. de referencia
XF95, 95XF Comfort Cab	9199 228 125



## Escobilla

Longitud 550 mm

#### Contenido

Con 2 adaptadores

(Figura similar)

Apto para	No. de referencia
XF Euro 6, XF105, XF95	7257 002 080



## Escobilla

### Visioflex

Modelo Con contacto de aviso de desgaste integrado, con spoiler  
Longitud 550 mm

Apto para	No. de referencia	No. de comparación
XF105, XF95, 95XF	3561 712 903	SWF 133.550



## Escobilla

Apto para	Longitud	No. de referencia	No. de comparación
XF95, 95XF	550 mm	9790 000 548	SWF 132.551





## Bomba limpiaparabrisas

Modelo Monobomba, eléctrica  
 Voltaje 24 V  
 Presión máx. 432 l/h  
 Ø de carcasa 46 mm  
 Presión 2,5 bares  
 Tipo de enchufe Enchufe plano

Ø conexión de tubería de presión 11 mm  
 Ø conexión de tubo de aspiración 10,5 mm

Apto para	No. de referencia	No. de comparación
XF105, XF95	0004 764 041	HELLA 8TW 004 764-041



## Bomba limpiaparabrisas

Modelo Monobomba, eléctrica  
 Voltaje 24 V

Apto para	No. de referencia	No. de comparación
XF105, XF95, 95XF	6170 563 147	DAF 1343064



## Motor limpiaparabrisas

Lugar de montaje Delante  
 Voltaje 24 V

Apto para	No. de referencia	No. de comparación
XF105, XF95	9790 005 417	Valeo 403924



## Brazo del limpiaparabrisas

Contenido  
 Con boquilla limpiacristales

Apto para	No. de referencia
XF Euro 6	6170 563 126





## Espejo principal

Lado de montaje	Izquierdo/derecho
Voltaje	24 V
Anchura	228 mm
Altura	411 mm
Radio de convexidad	1200 mm
∅ de montaje	40 mm
Material	ABS
Símbolo de prueba	II e1 03*0007

**Contenido**  
Con cubierta



Apto para	Modelo	No. de referencia	No. de comparación
XF Euro 6, XF105, XF95	Calefactado, regulable manualmente	<b>9115 700 210</b>	Mekra 61.5700.210H
XF Euro 6, XF105, XF95	Calefactado, regulable eléctricamente	<b>9110 310 099</b>	Mekra 61.5700.310.099

### Accesorios

Descripción	No. de referencia	No. de comparación
Cristal espejo	<b>9115 701 840</b>	Mekra 15.5701.840H
Cubierta para espejo retrovisor principal	<b>9115 700 100</b>	Mekra 11.5700.100H
Cubierta para soporte principal, abajo, izquierdo	<b>9115 700 410</b>	Mekra 20.5700.410H
Cubierta para soporte principal, abajo, derecho	<b>9115 700 421</b>	Mekra 20.5700.420H
Cable de adaptación	<b>9110 001 099</b>	Mekra 09.5700.001.099
Barra de espejo, 920 x 40 mm, izquierdo	<b>9113 114 099</b>	Mekra 58.5713.114.099
Barra de espejo, 920 x 40 mm, derecho	<b>9113 114 100</b>	Mekra 58.5710.001.099
Barra de espejo, 818 x 40 mm, izquierdo	<b>9115 701 100</b>	Mekra 58.5701.104.099
Barra de espejo, 818 x 40 mm, derecho	<b>9117 001 099</b>	Mekra 58.5700.001.099



## Espejo principal

Lado de montaje	Izquierdo/derecho	Radio de convexidad	1800 mm
Voltaje	24 V	∅ de montaje	28 mm
Anchura	205 mm	Símbolo de prueba	II e1 01*0423
Altura	384 mm		

**Contenido**  
Completo, con cable calefactor, 2 polos

Apto para	Modelo	No. de referencia	No. de comparación
95XF	Calefactado, regulable manualmente	<b>9113 730 324</b>	Mekra 61.3730.324H
95XF	Calefactado, regulable eléctricamente	<b>9113 730 326</b>	Mekra 61.3730.326H

### Accesorios

Descripción	No. de referencia	No. de comparación
Cristal espejo	<b>9113 731 470</b>	Mekra 15.3731.470H
Cubierta	<b>9110 002 118</b>	Mekra 11.3730.210H



## Espejo gran angular

Voltaje	24 V
Altura	239 mm
Radio de convexidad	300 mm
Ø de montaje	40 mm
Símbolo de prueba	IV e1 03*0008



Apto para	Lado de montaje	Modelo	Anchura	No. de referencia	No. de comparación
XF105, XF95	Izquierdo/derecho	Calefactado, regulable manualmente	221 mm	<b>9110 710 210</b>	Mekra 61.5710.210H
XF Euro 6*, XF105, XF95	Izquierdo/derecho	Calefactado, regulable eléctricamente	221 mm	<b>9111 031 009</b>	Mekra 61.5710.310.099
XF Euro 6	Derecho	Calefactado, regulable eléctricamente	243 mm	<b>9110 300 184</b>	Mekra 61.5740.001.099

\*solo apto para montaje a la izquierda

### Accesorios

Descripción	No. de referencia	No. de comparación
Cristal espejo, izquierdo/derecho*	<b>9115 711 870</b>	Mekra 15.5711.870H
Cristal espejo, derecho (XF Euro 6)	<b>9110 300 121</b>	Mekra 19.5740.311.099
Cubierta, izquierdo/derecho*	<b>9110 710 110</b>	Mekra 11.5710.110H
Cubierta, derecho (XF Euro 6)	<b>9110 300 115</b>	Mekra 125.740.002.099
Cable de adaptación	<b>9110 020 990</b>	Mekra 09.5700.002.099

## Espejo gran angular

Modelo	Calefactado
Lado de montaje	Izquierdo/derecho
Voltaje	24 V
Anchura	170 mm
Longitud	219 mm
Radio de convexidad	400 mm
Material	Plástico

### Contenido

Con cable adaptador



Apto para	No. de referencia
XF95, 95XF	<b>7750 499 028</b>

### Accesorios

Descripción	No. de referencia
Cristal de espejo	<b>9110 289 373</b>



## Espejo gran angular

Lado de montaje	Izquierdo/derecho
Voltaje	24 V
Anchura	136 mm
Altura	209 mm
Radio de convexidad	300 mm
Ø de montaje	28 mm
Material	ABS
Símbolo de prueba	IV e1 03*0014

1  
XF

Apto para	Modelo	No. de referencia	No. de comparación
95XF	Calefactado, regulable manualmente	<b>9119 065 114</b>	Mekra 61.9065.114H
95XF	Calefactado, regulable manualmente, para cable calefactor (2 polos, enchufe en L redondo)	<b>9119 065 110</b>	Mekra 56.9065.110

### Accesorios

Descripción	No. de referencia	No. de comparación
Cristal espejo	<b>9119 060 870</b>	Mekra 15.9060.870H
Cubierta	<b>9119 060 100</b>	Mekra 11.9060.100H



## Espejo gran angular

Modelo	Calefactado, regulable manualmente
Lado de montaje	Izquierdo/derecho
Voltaje	24 V
Anchura	170 mm
Altura	219 mm
Radio de convexidad	300 mm
Ø de montaje	28 mm
Material	ABS
Símbolo de prueba	IV e1 02*0424

### Contenido

Con cubierta



Apto para	No. de referencia	No. de comparación
95XF	<b>9113 865 124</b>	Mekra 61.3865.124H

### Accesorios

Descripción	No. de referencia	No. de comparación
Cristal espejo	<b>9113 862 174</b>	Mekra 15.3862.174H
Cubierta	<b>9113 860 500</b>	Mekra 11.3860.500H



## Espejo gran angular

Modelo	Calefactado, regulable manualmente
Lado de montaje	Izquierdo/derecho
Voltaje	24 V
Anchura	170 mm
Altura	219 mm
Radio de convexidad	400 mm
Ø de montaje	28 mm
Material	ABS
Símbolo de prueba	IV e1 02*0424

### Contenido

Con cubierta



Apto para	No. de referencia	No. de comparación
95XF	9110 860 214	Mekra 61.3860.214H

### Accesorios

Descripción	No. de referencia	No. de comparación
Cristal espejo	9113 861 114	Mekra 15.3861.114H
Cubierta	9113 860 500	Mekra 11.3860.500H



## Espejo delantero

Modelo	Con brazo de retrovisor, regulable manualmente
Lado de montaje	Derecho
Radio de convexidad	240 mm
Símbolo de prueba	IV e1 03*0196



Apto para	Anchura	Altura	No. de referencia	No. de comparación
XF Euro 6, XF105, XF95	375 mm	411 mm	9110 300 171	Mekra 59.5595.235H
XF Euro 6, XF105, XF95	320 mm	1007 mm	9110 300 172	Mekra 59.5595.331H



## Espejo delantero

Modelo	Sin brazo de retrovisor, regulable manualmente
Anchura	165 mm
Altura	256 mm
Radio de convexidad	240 mm
Símbolo de prueba	IV e1 03*0196



Apto para	No. de referencia	No. de comparación
XF Euro 6, XF105, XF95	9110 300 182	Mekra 61.5590.001.099

### Accesorios

Descripción	No. de referencia	No. de comparación
Cubierta para brazo de retrovisor	9113 114 190	Mekra 20.5521.100H



### Espejo de rampa

Modelo Regulable manualmente  
 Lado de montaje Derecho  
 Anchura 214 mm  
 Altura 326 mm  
 Radio de convexidad 300 mm

Autorización ECE-R46/04

Apto para	No. de referencia	No. de comparación
XF Euro 6, XF105, XF95	<b>9113 114 120</b>	Mekra 59.1005.001.099



1  
XF



### Espejo de rampa

Modelo No calefactado, regulable manualmente  
 Lado de montaje Derecho  
 Anchura 187 mm  
 Altura 319 mm  
 Radio de convexidad 300 mm  
 Símbolo de prueba V/VI e1 03\*0033

Apto para	No. de referencia	No. de comparación
XF Euro 6, XF105, XF95	<b>9115 520 230</b>	Mekra 59.5520.230H



### Elevaluna

Modelo Eléctrico

Apto para	Lado de montaje	No. de referencia
XF105, XF95, 95XF	Izquierdo	<b>8000 090 010</b>
XF105, XF95, 95XF	Derecho	<b>8000 090 009</b>



### Derivabrisas de ventanas laterales

Modelo Encajable

(Figura similar)

Apto para	No. de referencia
XF105	<b>9199 046 068</b>



### Derivabrisas de ventanas laterales

De plexiglás ahumado, sin corriente de aire, menos suciedad en las lunas

Modelo Encajable

Apto para	No. de referencia
XF95, 95XF	<b>9199 046 015</b>



## Bomba basculante de cabina del conductor

Modelo Manual  
Rosca exterior M12 x 1,5/ M14 x 1,5

Esta ilustración se corresponde con 6001 315 942

Apto para	Número de conexiones	No. de referencia
XF105, XF95	3	6171 450 903
XF95	2	6001 315 942



## Cilindro de inclinación de la cabina del conductor

∅ 50 mm

Esta ilustración se corresponde con 6171 444 742

Apto para	Longitud	∅ de taladro	No. de referencia
XF105, XF95	861 mm	25 mm	6171 444 742
XF95	865 mm	24 mm	6031 346 200



## Intercambiador de calor Para calefacción de habitáculo

Modelo Atornillado  
Longitud 370 mm  
Anchura 189 mm  
Profundidad 42 mm

### Aplicación

Para vehículos con y sin aire acondicionado

Apto para	No. de referencia	No. de comparación
XF95, 95XF	0351 312 181	HELLA 8FH 351 312-181



## Intercambiador de calor Para calefacción de habitáculo

Longitud 370 mm  
Anchura 190 mm  
Profundidad 43 mm

(Figura similar)

Apto para	No. de referencia	No. de comparación
XF105, XF95	9100 299 001	DAF 1454123



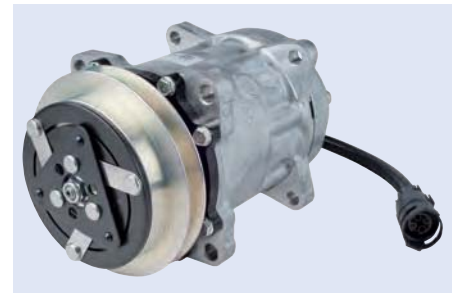




## Compresor de climatización

Voltaje	24 V
Nº acanaladuras	1
Ø de polea	133 mm

Apto para	No. de referencia	No. de comparación
XF105, XF95, 95XF	9100 850 658	HELLA 8FK 351 119-341

1  
XF

## Compresor de climatización

Restricciones del fabricante	Sanden
Voltaje	24 V
Ø de polea	140 mm
Nº acanaladuras	7

(Figura similar)

Apto para	No. de referencia	No. de comparación
XF105	0351 135 211	DAF 1815581



## Condensador Para equipos de aire acondicionado

**Contenido**  
Sin secador

Esta ilustración se corresponde con 0351 300 041

Apto para	Longitud	Anchura	Profundidad	No. de referencia	No. de comparación
XF105, XF95	540 mm	540 mm	17 mm	0351 029 091	HELLA 8FC 351 029-094
95 XF	500 mm	537 mm	16 mm	0351 300 041	HELLA 8FC 351 300-041



## Condensador Para equipos de aire acondicionado

Longitud	610 mm
Anchura	470 mm
Profundidad	22 mm

**Contenido**  
Sin secador

Apto para	No. de referencia	No. de comparación
95XF	9100 292 010	DAF 1387308



1

XF



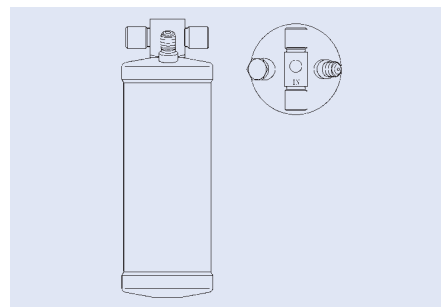
## Secador filtrador

Apto para	No. de referencia	No. de comparación
XF105, XF95, 95XF	6170 562 020	HELLA 8FT 351 192-491



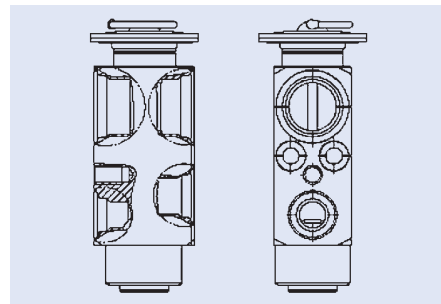
## Secador filtrador

Apto para	No. de referencia	No. de comparación
XF105, XF95	0351 192 551	HELLA 8FT 351 192-551



## Válvula de expansión

Apto para	No. de referencia	No. de comparación
XF105, XF95	0351 336 161	HELLA 8UW 351 336-161



## Válvula de expansión

Apto para	No. de referencia	No. de comparación
XF95, 95XF	0351 239 381	HELLA 8UW 351 239-381



## Ventilador de habitáculo

Voltaje 24 V  
Potencia 300 W

### Aplicación

Para vehículos con calefacción estándar

(Figura similar)

Apto para	No. de referencia	No. de comparación
XF95, 95XF	9100 742 450	HELLA 8EW 351 024-491





## Resistencia intercalada Para ventilador de habitáculo

Voltaje 24 V

Apto para	No. de referencia	No. de comparación
XF105, XF95	9261 029 381	HELLA 9ML 351 029-381



1  
XF



## Filtro habitáculo

Modelo de filtro Filtro de polen

Apto para	No. de referencia	No. de comparación
XF Euro 6, XF105, XF95, 95XF	9020 130 503	Hengst E944LI MANN CU 3132



## Filtro habitáculo

Modelo de filtro Filtro de polen

Apto para	No. de referencia	No. de comparación
XF Euro 6, XF105, XF95, 95XF	9750 104 052	Hengst E944LI



## Amortiguador de cabina Con muelle helicoidal

Lugar de montaje Delante  
Fijación Ojo/espiga  
Modelo Presión de aceite, sistema de dos tuberías  
Longitud 314-369 mm

(Figura similar)

Apto para	No. de referencia	No. de comparación
XF105, XF95, 95XF	6001 623 464	DAF 1623464





# CF

Motor .....	110–125
Accionamiento .....	126–133
Suspensión y amortiguación .....	134–137
Eje y dirección .....	138–152
Sistema de frenos.....	153–155
Aire comprimido.....	156–165
Iluminación y electricidad .....	166–177
Carrocería.....	178–184
Cabina de conductor .....	185–195

**Partes de motor****Apropiado para tipo de motor MX-13 (Euro 6), montado en DAF CF Euro 6**

Descripción	Modelo	Cantidad por motor	No. de referencia
Juego de axiales	Estándar	1	1910 024 113
Juego de tornillos de culata		1	8002 002 389
Junta de cabezal de cilindro		1	8002 002 396
Junta del cárter de aceite		1	8002 002 433
Junta de tapa de válvula		1	8002 002 393
Par de casquillos de bancada	Estándar	7	1910 024 111
Retén del cigüeñal	Delante	1	8002 001 815
Retén del cigüeñal	Detrás	1	8001 997 517

**Partes de motor****Apropiado para tipo de motor MX-11 (Euro 6), montado en DAF CF Euro 6**

Descripción	Modelo	Cantidad por motor	No. de referencia
Junta de cabezal de cilindro		1	8002 002 398
Junta del cárter de aceite		1	8002 002 434
Retén del cigüeñal	Delante	1	8002 002 397
Retén del cigüeñal	Detrás	1	8002 002 204

**Partes de motor****Apropiado para tipos de motor 1290 XE, MX 105 (Euro 5, EEV), montado en DAF CF85**

Descripción	Modelo	Cantidad por motor	No. de referencia
Camisa de cilindro, sin junta	Mojado	6	1911 020 465
Juego de axiales	Estándar	1	1910 024 113
Juego de juntas de casquillo de rodadura		1	1911 020 526
Juego de segmentos para pistón	Juego por pistón	6	1911 020 574
Juego de tornillos de culata		1	8002 002 389
Junta del cárter de aceite		1	8002 047 188
Kit de juntas bloque motor		1	8002 047 182
Kit de juntas culata		1	8002 047 148
Par de casquillos de bancada	Estándar	7	1910 024 111
Retén del cigüeñal	Delante	1	8002 001 815
Retén del cigüeñal	Detrás	1	8001 997 517

**Partes de motor****Apropiado para tipo de motor PR (Euro 5), montado en DAF CF85, CF75**

Descripción	Modelo	Cantidad por motor	No. de referencia
Junta del cárter de aceite		1	8002 048 515
Kit de juntas bloque motor		1	8002 041 740
Kit de juntas culata		1	8002 001 607
Retén del cigüeñal	Delante	1	8002 048 979
Retén del cigüeñal	Detrás	1	8002 001 246

## Partes de motor

### Apropiado para tipo de motor GR (Euro 5), montado en DAF CF65

Descripción	Modelo	Cantidad por motor	No. de referencia
Juego de juntas de tapa de válvula		1	8002 047 104
Junta del cárter de aceite		1	8002 051 829
Kit de juntas culata		1	8002 001 922
Retén del cigüeñal	Delante	1	8002 053 163
Retén del cigüeñal	Detrás	1	8002 001 328
Válvula de admisión		12	1911 020 880
Válvula de salida		12	1911 020 879

## Partes de motor

### Apropiado para tipo de motor 1260 XE (Euro 3), montado en DAF CF85

Descripción	Modelo	Cantidad por motor	No. de referencia
Camisa de cilindro	Seco	6	1911 012 378
Juego de axiales	Estándar	1	1910 042 734
Juego de casquillos da bancada	Estándar	1	1910 042 771
Juego de segmentos para pistón	Juego por pistón	6	1911 042 108
Junta del cárter de aceite		1	8002 047 663
Kit de juntas bloque motor		1	8002 044 470
Kit de juntas culata		1	8002 013 457
Par de cojinetes de biela	Estándar	6	1910 038 519
Pistón con perno y anillos	XE 315 C 1, 1 cavidad de asiento de válvula	6	6001 619 840
Pistón con perno y anillos	XE 315 C 1, 3 cavidades de asiento de válvula	6	1911 037 784
Pistón con perno y anillos	XE 355 C 1, 3 cavidades de asiento de válvula	6	1911 037 583
Retén del cigüeñal	Delante	1	8002 049 021
Retén del cigüeñal	Detrás	1	8002 048 893
Tornillo de culata	M16, 146 mm	34	1911 184 761
Tornillo de culata	M12, 140 mm	8	1911 184 760

## Partes de motor

### Apropiado para tipo de motor 1260 XE (Euro 3), montado en DAF 85CF

Descripción	Modelo	Cantidad por motor	No. de referencia
Camisa de cilindro	Seco	6	1911 012 378
Juego de axiales	Estándar	1	1910 042 734
Juego de casquillos da bancada	Estándar	1	1910 042 771
Juego de casquillos de biela	Estándar	1	1910 042 468
Juego de segmentos para pistón	Juego por pistón	1	1911 042 108
Junta del cárter de aceite		1	8002 047 663
Kit de juntas bloque motor		1	8002 044 470
Kit de juntas culata	Masilla ZKD	1	8002 043 790
Kit de juntas culata		1	8002 013 457
Pistón con perno y anillos		6	1911 020 154
Retén del cigüeñal	Delante	1	8002 049 021
Retén del cigüeñal	Detrás	1	8002 048 893
Tornillo de culata	M16, 146 mm	34	1911 184 761
Tornillo de culata	M12, 140 mm	8	1911 184 760

## Partes de motor

### Apropiado para tipo de motor PE (Euro 3), montado en DAF CF75

Descripción	Modelo	Cantidad por motor	No. de referencia
Camisa de cilindro	Seco	6	1911 040 712
Junta del cárter de aceite		1	8002 048 515
Kit de juntas bloque motor		1	8002 041 740
Kit de juntas culata		1	8002 043 901
Retén del cigüeñal	Delante	1	8002 048 979
Retén del cigüeñal	Detrás	1	8002 001 246
Tornillo de culata	M16, 146 mm	26	1911 184 761
Tornillo de culata	M12, 140 mm	8	1911 184 760

## Partes de motor

### Apropiado para tipo de motor 1260 XF (Euro 2), montado en DAF 85CF

Descripción	Modelo	Cantidad por motor	No. de referencia
Camisa de cilindro	Seco	6	1911 012 378
Juego de axiales	Estándar	1	1910 042 734
Juego de casquillos da bancada	Estándar	1	1910 042 771
Juego de casquillos de biela	Estándar	1	1910 042 468
Junta del cárter de aceite		1	8002 047 663
Kit de juntas bloque motor		1	8002 044 470
Kit de juntas culata	Masilla ZKD	1	8002 043 790
Pistón con perno y anillos		6	1911 037 579
Retén del cigüeñal	Delante	1	8002 049 021
Retén del cigüeñal	Detrás	1	8002 048 893
Tornillo de culata	M16, 146 mm	34	1911 184 761
Tornillo de culata	M12, 140 mm	8	1911 184 760

## Partes de motor

### Apropiado para tipo de motor PF (Euro 2), montado en DAF 75CF

Descripción	Modelo	Cantidad por motor	No. de referencia
Camisa de cilindro	Seco	6	1911 040 712
Juego de segmentos para pistón	Juego por pistón	6	1911 020 841
Junta del cárter de aceite		1	8002 048 515
Kit de juntas bloque motor		1	8002 044 485
Kit de juntas culata		1	8002 043 901
Pistón con perno y anillos		6	1911 057 382
Retén del cigüeñal	Delante	1	8002 048 979
Retén del cigüeñal	Detrás	1	8002 048 983
Tornillo de culata	M16, 146 mm	26	1911 184 761
Tornillo de culata	M12, 140 mm	8	1911 184 760





## Silenciador intermedio

Norma Euro 4/5

Apto para	No. de referencia	No. de comparación
CF85, CF75	4260 021 441	Dinex 21441

### Accesorios

Apto para DAF CF85

Descripción	No. de referencia	No. de comparación
Abrazadera de tubo de escape de gases, Ø interior 127 mm	8729 218 500	Dinex 21850
Pieza de sujeción, Ø interior 127 mm	8707 882 800	Dinex 78828
Silencioso final	4261 734 688	Dinex 21450
Silencioso final	4260 803 161	Dinex 21452
Tubo delantero, longitud 461 mm	4260 022 175	Dinex 22175
Tubo extremo, longitud 1696 mm	4260 022 610	Dinex 22610
Tubo extremo, longitud 825 mm	4260 021 632	Dinex 21632
Tubo flexible, longitud 650 mm	6000 197 265	Dinex 22168



2  
CF



## Silenciador intermedio

Norma Euro 3

Apto para	No. de referencia	No. de comparación
CF85, CF75	4260 021 388	Dinex 21388

### Accesorios

Apto para DAF CF85

Descripción	No. de referencia	No. de comparación
Abrazadera de tubo, Ø 130,5 mm	8730 156 100	Dinex 99730
Abrazadera de tubo de escape de gases, Ø interior 127 mm	8729 218 500	Dinex 21850
Pieza de sujeción, Ø interior 127 mm	8707 882 800	Dinex 78828
Tubo delantero, longitud 980 mm	8729 212 450	Dinex 21245
Tubo extremo, longitud 544 mm	4260 021 704	Dinex 21704





## Silenciador intermedio

Norma Euro 3



Apto para	No. de referencia	No. de comparación
CF85, CF75, CF65	<b>8729 213 280</b>	Dinex 21488

### Accesorios

Apto para DAF CF85

Descripción	No. de referencia	No. de comparación
Abrazadera de tubo, Ø 130,5 mm	<b>8730 156 100</b>	Dinex 99730
Abrazadera de tubo de escape de gases, Ø interior 127 mm	<b>8729 218 500</b>	Dinex 21850
Abrazadera semitubular	<b>8729 218 470</b>	Dinex 21847
Pieza de sujeción, Ø interior 127 mm	<b>8707 882 800</b>	Dinex 78828
Tubo delantero, longitud 1027 mm	<b>4260 221 530</b>	Dinex 22153

Apto para DAF CF65

Descripción	No. de referencia	No. de comparación
Abrazadera de tubo de escape de gases, Ø interior 110 mm	<b>8729 555 652</b>	Dinex 21817
Abrazadera de tubo de escape de gases, Ø interior 127 mm	<b>8729 218 500</b>	Dinex 21850
Abrazadera semitubular	<b>8729 218 470</b>	Dinex 21847
Pieza de sujeción, Ø 101,6/121 mm	<b>8707 080 400</b>	Dinex 70804
Pieza de sujeción, Ø 128-132 mm	<b>8700 999 280</b>	Dinex 99928
Tubo delantero	<b>8702 125 600</b>	Dinex 21256



## Silenciador intermedio

Norma Euro 3



Apto para	No. de referencia	No. de comparación
CF85, CF75	<b>4260 213 110</b>	Dinex 21311

### Accesorios

Apto para DAF CF85

Descripción	No. de referencia	No. de comparación
Abrazadera de tubo de escape de gases, Ø interior 127 mm	<b>8729 218 500</b>	Dinex 21850
Pieza de sujeción, Ø interior 127 mm	<b>8707 882 800</b>	Dinex 78828
Tubo delantero, longitud 980 mm	<b>8729 212 450</b>	Dinex 21245



## Silenciador intermedio

Norma Euro 3



Apto para	No. de referencia	No. de comparación
CF85	4260 089 455	Dinex 21343

### Accesorios

Apto para DAF CF85

Descripción	No. de referencia	No. de comparación
Abrazadera de tubo, $\varnothing$ 130,5 mm	8730 156 100	Dinex 99730
Abrazadera de tubo de escape de gases, $\varnothing$ interior 127 mm	8729 218 500	Dinex 21850
Abrazadera semitubular	8729 218 470	Dinex 21847
Pieza de sujeción, $\varnothing$ interior 127 mm	8707 882 800	Dinex 78828
Tubo delantero, longitud 1027 mm	4260 221 530	Dinex 22153
Tubo delantero, longitud 980 mm	8729 212 450	Dinex 21245
Tubo extremo, longitud 1650 mm	4260 021 723	Dinex 21723
Tubo extremo, longitud 544 mm	4260 021 704	Dinex 21704



## Silenciador intermedio

Norma Euro 3



Apto para	No. de referencia	No. de comparación
CF85, CF75	8729 214 960	Dinex 21496

### Accesorios

Apto para DAF CF85

Descripción	No. de referencia	No. de comparación
Abrazadera de tubo, $\varnothing$ 130,5 mm	8730 156 100	Dinex 99730
Abrazadera de tubo de escape de gases, $\varnothing$ interior 127 mm	8729 218 500	Dinex 21850
Abrazadera semitubular	8729 218 470	Dinex 21847
Chapa protectora	8729 218 460	Dinex 21846
Pieza de sujeción, $\varnothing$ interior 127 mm	8707 882 800	Dinex 78828
Tubo delantero, longitud 980 mm	8729 212 450	Dinex 21245
Tubo extremo, longitud 820 mm	6136 391 800	Dinex 21736
Tubo intermedio, longitud 956 mm	4260 221 590	Dinex 22159

## Turbocompresor

### Como recambio

(Figura similar)

Apto para	No. de referencia	No. de comparación
CF75	1911 504 005	Garrett 716703-0001
CF75	1911 504 006	Garrett 452257-5005S
85CF	1902 452 229	Garrett 452229-0002
85CF	1902 706 844	Garrett 706844-0004
85CF	1902 452 235	Garrett 452235-0001
75CF	1902 024 428	Garrett 452231-0002



## Turbocompresor

### Como recambio

Esta ilustración se corresponde con 6000 101 810

Apto para	No. de referencia	No. de comparación
CF85	1902 028 778	BorgWarner 1387-988-0064
CF85	6000 101 810	BorgWarner 1387-988-0066
CF85	6001 642 315	BorgWarner 5331-988-7144



## Sensor de presión de sobrecarga

Apto para	No. de referencia	No. de comparación
CF85, CF75, CF65	3681 002 316	Bosch 0 281 002 316



## Sensor de presión de sobrecarga

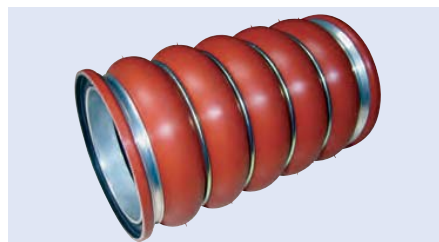
Apto para	No. de referencia	No. de comparación
CF85, CF75, 85CF	3600 002 233	Bosch 0 281 002 655



## Tubo flexible de aire de sobrealimentación

∅ exterior 119 mm  
 ∅ interior 97 mm  
 Longitud 175 mm

Apto para	No. de referencia	No. de comparación
CF85, CF75	1911 043 191	DAF 1600366





## Radiador del motor

Longitud 950 mm  
Anchura 620 mm  
Profundidad 52 mm

Apto para	No. de referencia	No. de comparación
CF85	0376 751 764	HELLA 8MK 376 751-764



2  
CF



## Sensor de temperatura del agente frigorífico

Modelo Atornillado con junta  
Medidas 19 mm  
Rosca M14 x 1,5

Apto para	No. de referencia	No. de comparación
CF85, CF75	0009 309 811	HELLA 6PT 009 309-811

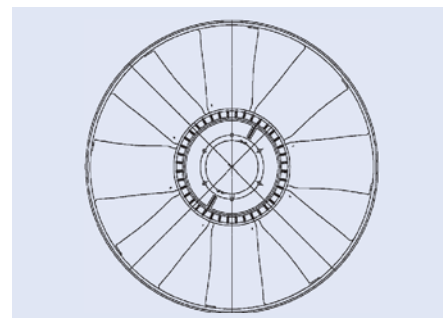


## Rueda de ventilador

∅ exterior 704 mm  
Número de hojas 8

**Contenido**  
Sin acoplamiento

Apto para	No. de referencia	No. de comparación
CF85, CF75, CF65, 85CF, 75CF, 65CF	6001 448 197	HELLA 8MV 376 728-771

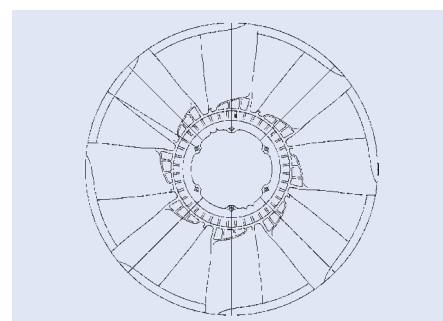


## Rueda de ventilador

∅ exterior 725 mm  
Número de hojas 8

**Contenido**  
Sin acoplamiento

Apto para	No. de referencia	No. de comparación
CF85, CF75, 85CF	0376 733 221	HELLA 8MV 376 733-221

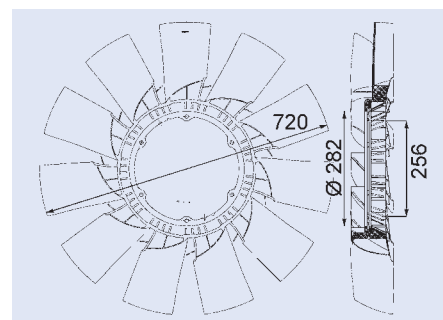


## Rueda de ventilador

∅ exterior 720 mm  
Número de hojas 11

**Contenido**  
Sin acoplamiento

Apto para	No. de referencia	No. de comparación
CF85	0376 757 491	HELLA 8MV 376 757-491



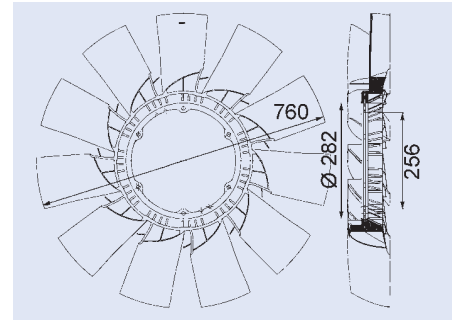


## Rueda de ventilador

∅ exterior 760 mm  
Número de hojas 11

**Contenido**  
Sin acoplamiento

Apto para	No. de referencia	No. de comparación
CF85	0376 757 501	HELLA 8MV 376 757-501

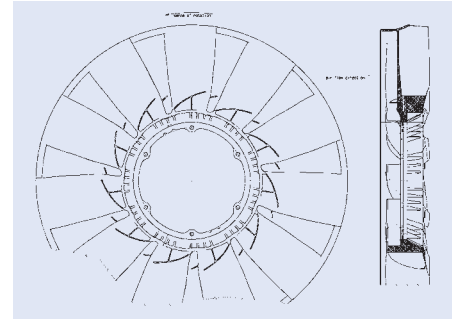


## Rueda de ventilador

∅ exterior 750 mm  
Número de hojas 11

**Contenido**  
Sin acoplamiento

Apto para	No. de referencia	No. de comparación
CF85	0376 791 271	HELLA 8MV 376 791-271

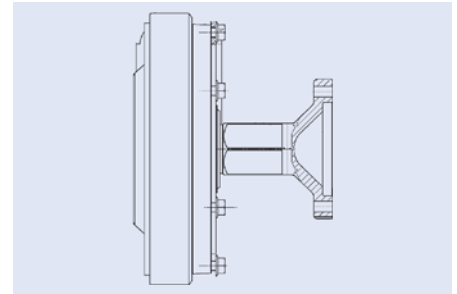


## Acoplamiento del ventilador de refrigeración

Sin ventilador

Modelo Térmico  
∅ exterior 233 mm

Apto para	No. de referencia	No. de comparación
CF75	6001 449 679	HELLA 8MV 376 728-761



## Acoplamiento del ventilador de refrigeración

Sin ventilador

Modelo Electrónica  
∅ exterior 260 mm

Apto para	No. de referencia	No. de comparación
CF85, 85CF	0376 731 401	HELLA 8MV 376 731-401

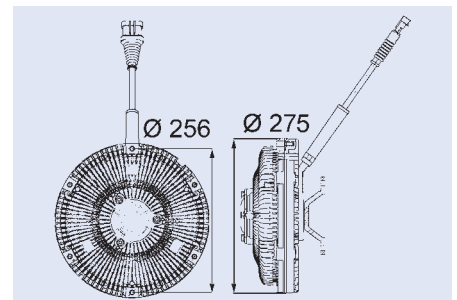


## Acoplamiento del ventilador de refrigeración

Sin ventilador

Modelo Electrónica  
∅ exterior 275 mm

Apto para	No. de referencia	No. de comparación
CF85	0376 734 211	HELLA 8MV 376 734-211





## Acoplamiento del ventilador de refrigeración Sin ventilador

Modelo Electrónica  
Ø exterior 275 mm

(Figura similar)

Apto para	No. de referencia	No. de comparación
CF85	1888 734 781	HELLA 8MV 376 734-781



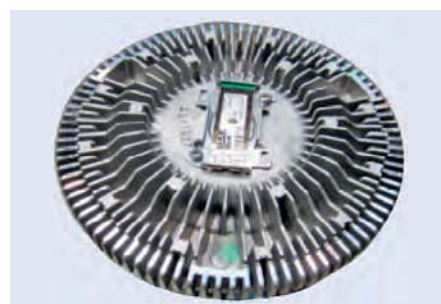
2  
CF



## Acoplamiento del ventilador de refrigeración Sin ventilador

Modelo Térmico  
Ø exterior 203 mm

Apto para	No. de referencia	No. de comparación
CF75, 75CF	0376 757 171	HELLA 8MV 376 757-171



## Acoplamiento del ventilador de refrigeración Sin ventilador

Modelo Térmico

Apto para	Ø exterior	No. de referencia	No. de comparación
CF85, CF75	205 mm	9100 298 055	DAF 1304249
CF85	205 mm	9100 298 019	DAF 1397382
CF85	163 mm	9100 298 014	DAF 1259622



## Bomba de agua

Longitud 320 mm  
Anchura 240 mm  
Grosor 170 mm

Contenido  
Con juntas

Apto para	No. de referencia	No. de comparación
85CF, 75CF	9150 000 978	DAF 683586





## Bomba de agua

Contenido  
Con junta

Apto para	∅ del impulsor	Fig.	No. de referencia	No. de comparación
CF Euro 6, CF65, 65CF	135 mm	1	9072 201 150	DAF 0683585
CF75, 75CF	135 mm	2	9070 683 580	DAF 0683580
75CF	135 mm	3	9070 683 338	DAF 0683338
65CF	110 mm	4	9070 682 958	DAF 0682958

## Bomba de agua

∅ del impulsor 135 mm

Apto para	No. de referencia	No. de comparación
CF75	9071 734 841	DAF 1734841



## Obtención de la bomba de agua

Apto para	No. de referencia	No. de comparación
CF85, 85CF	6170 541 048	DAF 1282873







## Filtro de aceite

Esta ilustración se corresponde con 9020 012 103

Apto para	Modelo de filtro	No. de referencia	No. de comparación
CF Euro 6, CF85	Cartucho de filtro	<b>9020 012 103</b>	Hengst E89HD213 MANN HU 12 103 x Knecht/Mahle OX 434D
CF85, CF75, 85CF	Centrifugadora	<b>9020 000 903</b>	Hengst Z12 D64 MANN ZR 903 x Knecht/Mahle OZ 5D
85CF	Filtro enroscable	<b>9020 131 456</b>	Hengst H300W02 MANN W 13 145/6



2  
CF



## Filtro de aceite

Esta ilustración se corresponde con 9750 103 988

Apto para	Modelo de filtro	No. de referencia	No. de comparación
CF Euro 6, CF85	Cartucho de filtro	<b>9750 103 988</b>	Hengst E89H D213
CF Euro 6, CF85	Centrifugadora	<b>9750 104 567</b>	Hengst Z16 D183
CF Euro 6, CF65	Filtro enroscable	<b>9750 001 910</b>	Hengst H19W10
CF Euro 6	Cartucho de filtro	<b>9750 030 253</b>	Hengst E830H D253
CF85, CF75, 85CF, 75CF	Cartucho de filtro	<b>3565 404 389</b>	Hengst E39H D120
CF85, CF75, 85CF	Centrifugadora	<b>9750 104 563</b>	Hengst Z12 D64
CF85, CF75	Cartucho de filtro	<b>9750 103 509</b>	Hengst E34H D213
CF85, CF75	Cartucho de filtro	<b>9750 103 607</b>	Hengst E43H D213
85CF	Filtro enroscable	<b>9750 104 417</b>	Hengst H300W02
75CF	Filtro enroscable	<b>9750 104 419</b>	Hengst H300W06



## Filtro para sistemas hidráulicos

### Para dirección

Modelo de filtro Cartucho de filtro

Apto para	No. de referencia	No. de comparación
CF Euro 6, CF85, CF75, CF65, 85CF, 75CF, 65CF	<b>9025 503 090</b>	Hengst E10H02 MANN H 601/4 Knecht/Mahle HX 15





## Filtro para sistemas hidráulicos Para dirección

Esta ilustración se corresponde con 9750 103 076

Apto para	No. de referencia	No. de comparación
CF Euro 6, CF85, CF75, CF65, 85CF, 75CF, 65CF	<b>9750 103 076</b>	Hengst E10H02
CF Euro 6	<b>9750 103 841</b>	Hengst E70H



## Filtro previo del combustible

Apto para	No. de referencia	No. de comparación
CF Euro 6, CF85, CF75	<b>9020 000 420</b>	Hengst H710WK MANN PL 420 x Knecht/Mahle KC 296D



## Filtro de combustible

Esta ilustración se corresponde con 9020 000 966

Apto para	Modelo de filtro	No. de referencia	No. de comparación
CF85, CF75, CF65	Filtro enroscable	<b>9020 010 603</b>	Hengst H7090WK30 MANN WK 1060/3 x Knecht/Mahle KC 249D
CF85, CF75	Cartucho de filtro	<b>9020 000 966</b>	Hengst E70KP D98 MANN PU 966/2 x
CF85, CF75	Cartucho de filtro	<b>9020 009 992</b>	Hengst E66KP D36 MANN PU 999/2 x Knecht/Mahle KX 181D ECO
CF85, CF75	Cartucho de filtro	<b>9020 009 661</b>	Hengst E82KP D36 MANN PU 966/1 x Mahle/Knecht KX 262 D
85CF, 75CF, 65CF	Filtro enroscable	<b>9020 005 298</b>	Hengst H17WK03 MANN WDK 940/5 Knecht/Mahle KC 117





### Filtro previo del combustible

Apto para	No. de referencia	No. de comparación
CF Euro 6, CF85, CF75	9750 104 506	Hengst H710WK



2  
CF



### Filtro de combustible

Esta ilustración se corresponde con 1382 000 190

Apto para	Modelo de filtro	No. de referencia	No. de comparación
CF85, CF75, CF65	Filtro enroscable	9750 104 485	Hengst H7090WK30
CF85, CF75	Cartucho de filtro	9750 103 842	Hengst E70KP D98
CF85, CF75	Cartucho de filtro	9750 103 803	Hengst E66KP D36
CF85, CF75	Cartucho de filtro	9750 008 273	Hengst E82KP D36
CF65	Filtro enroscable	1382 000 190	Hengst H190WK
CF65	Filtro enroscable	9750 104 305	Hengst H18WK05
85CF, 75CF, 65CF	Filtro enroscable	9750 104 056	Hengst H17WK03



# Work smarter.

## Relying on premium quality.

We offer you a filter range with which you can convince even your most demanding customers. We offer outstanding reliability from safe installation to optimal functionality and a long service life. A strong OE brand for all car brands.

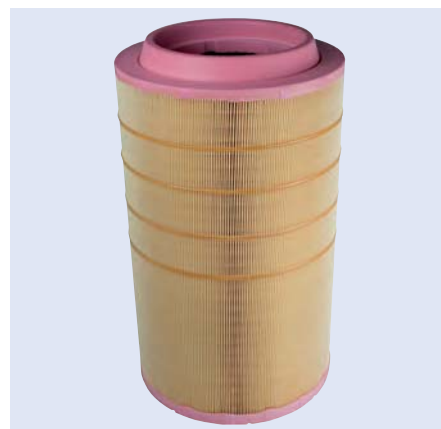


## Filtro de aire

Modelo de filtro    Cartucho de filtro

Esta ilustración se corresponde con 9022 711 704

Apto para	No. de referencia	No. de comparación
CF Euro 6, CF85, CF65	<b>9022 711 704</b>	Hengst E541201 MANN C 27 1170/4
CF85, 85CF, 75CF	<b>9020 291 290</b>	Hengst E479L MANN C 29 1290
CF85, CF75	<b>9020 025 623</b>	Hengst E702L MANN C 29 1366/1



## Filtro de aire

Esta ilustración se corresponde con 9750 103 666

Apto para	Modelo de filtro	No. de referencia	No. de comparación
CF Euro 6, CF85, CF65	Cartucho de filtro	<b>9750 103 666</b>	Hengst E541L01
CF85, CF75, CF65	Filtro enrosicable	<b>9750 104 114</b>	Hengst H100WL
CF85, CF75	Cartucho de filtro	<b>9750 000 702</b>	Hengst E702L
CF85, 85CF, 75CF	Cartucho de filtro	<b>9750 103 633</b>	Hengst E479L
CF85	Cartucho de filtro	<b>9750 104 573</b>	Hengst E541L
CF75, CF65	Cartucho de filtro	<b>9750 103 667</b>	Hengst E542L
85CF	Cartucho de filtro	<b>9750 103 352</b>	Hengst E251L
75CF, 65CF	Cartucho de filtro	<b>9750 103 639</b>	Hengst E483L



## Filtro de urea

Para sistema AdBlue®

Modelo de filtro    Cartucho de filtro

Esta ilustración se corresponde con 3565 430 767

Apto para	No. de referencia	No. de comparación
CF Euro 6	<b>9740 103 295</b>	Hengst E103U D295
CF85, CF75, CF65	<b>3565 430 767</b>	Hengst E101U D324



## Radiador de aceite

Longitud 291 mm  
 Anchura 190 mm  
 Altura 134 mm

Apto para	No. de referencia	No. de comparación
CF85	<b>6000 138 885</b>	HELLA 8MO 376 901-001





## Radiador de aceite

Longitud 206 mm  
Anchura 116 mm  
Altura 95 mm

Apto para	No. de referencia	No. de comparación
CF85	0376 733 421	HELLA 8MO 376 733-421

### Accesorios

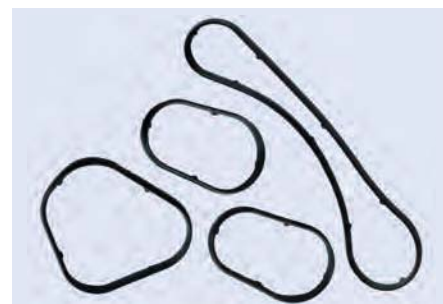
Descripción	No. de referencia
Placa adaptadora => Debe utilizarse en vehículos de hasta el año de fabricación 12/04	6001 661 504



CF 2

## Juego de juntas de radiador de aceite

Apto para	No. de referencia	No. de comparación
CF85	6000 145 991	DAF 1643076



## Antirrobo para combustible

Fácil de colocar, sin orificios, sin limar, modelo patentado, el cierre de seguridad se fija al depósito con un sencillo giro. Una vez instalado es imposible sacar diésel del depósito, el cierre original del depósito se conserva. Sistema antirretorno de llama integrado (anti-vórtex), doblemente cromado y galvanizado

Altura 165 mm  
∅ 105 mm

Apto para	No. de referencia
CF	9668 010 010



## Tapa de depósito

Modelo Cierre con llave, con ventilación  
Material Acero fino  
∅ 80 mm

Apto para	No. de referencia	No. de comparación
CF85, CF75	1129 289 577	DAF 1697734





## Correa trapezoidal con dentado interior

Apto para	Perfil	Longitud	No. de referencia
CF85	7 PK	1752 mm	2173 011 307
CF65	8 PK	1215 mm	2173 011 257
CF85	9 PK	1380 mm	2173 011 290



## Correa trapezoidal con dentado interior

Apto para	Perfil	Longitud	No. de referencia
CF85	7 PK	1752 mm	1911 400 065
CF85	8 PK	1716 mm	1911 400 015
CF85	9 PK	1380 mm	1325 654 398
CF85	9 PK	1424 mm	1911 400 066
CF65	8 PK	1215 mm	1100 282 512
CF65	8 PK	1226 mm	1911 400 170
CF65	8 PK	1505 mm	1911 400 171
CF65	8 PK	1509 mm	1911 400 155
CF65	8 PK	1894 mm	3002 434 184



## Juego de correa trapezoidal con dentado interior

Apto para	Perfil	Contenido	Longitud	No. de referencia
CF85	7 PK	Con polea de inversión y tensor de correa	1753 mm	1911 400 186
CF85	8 PK	Con tensor de correa	1715 mm	1911 400 187
CF85	8 PK	Con polea de inversión y tensor de correa	2045 mm	1911 400 188
CF85	9 PK	Correa trapezoidal con dentado interior y tensor de correa, sin carcasa (DAF 1831986)	1380 mm	1911 400 182
CF85	9 PK	Correa trapezoidal con dentado interior y tensor de correa, sin carcasa (DAF 1831986)	1425 mm	1911 400 183
CF85	9 PK	Correa trapezoidal con dentado interior y tensor de correa, sin carcasa (DAF 1831986)	1453 mm	1911 400 184
CF75	8 PK	Con polea de inversión y tensor de correa	2380 mm	1911 400 180
CF65	8 PK	Con tensor de correa	1222 mm	1911 400 185
CF65	8 PK	Con polea de inversión y tensor de correa	1520 mm	1911 400 189





### Tensor de correa trapezoidal con dentado interior

Esta ilustración se corresponde con 1911 400 063

Apto para	∅ exterior	Anchura de rodillo	No. de referencia
CF85	69,9 mm	31,17/72,99 mm	1911 400 063
CF85	77,95 mm	38,85/119,83 mm	1911 400 064



2  
CF



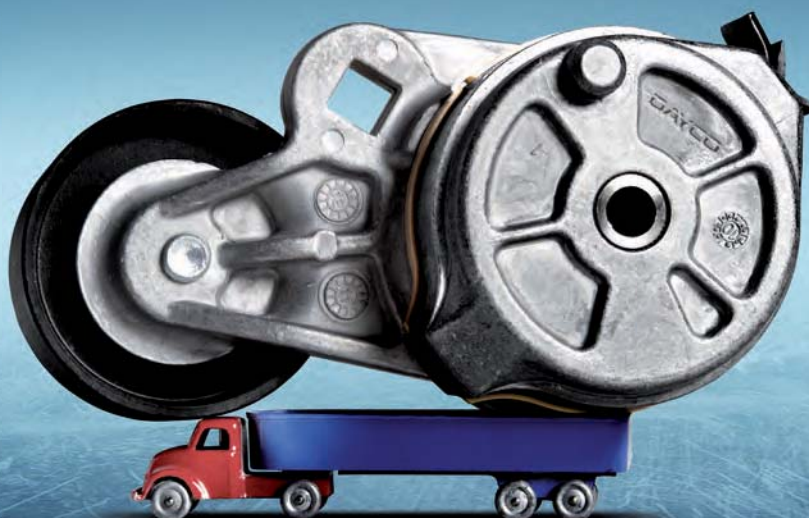
### Tensor de correa trapezoidal con dentado interior

Apto para	∅ exterior	Anchura de rodillo	No. de referencia
CF85	70 mm	30,5 mm	1911 400 176
CF85	85 mm	30,5 mm	1911 400 177
CF75	85 mm	30,5 mm	1911 400 179
CF65	86,5 mm	32 mm	1911 400 174



www.dayco.com

To be the first in Europe  
require an **heavy duty.**



All our experience and the continuous improvement made us first in Europe. That's a great achievement and makes us proud; moreover it gives you the confidence of a well made choice.



MOVE FORWARD. ALWAYS.™



CF 2

## Tensor de correa trapezoidal con dentado interior

∅ exterior 78 mm  
Anchura 31 mm

Apto para	No. de referencia
CF85	8140 057 002



## Correa trapezoidal

Longitud 1475 mm

Apto para	No. de referencia
85CF, 75CF, 65CF	2173 011 249



## Correa trapezoidal

Longitud 1475 mm  
Anchura de correa 13 mm

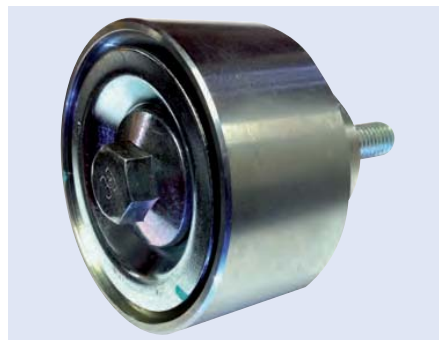
Apto para	No. de referencia
65CF	1865 874 470



## Rodillo de inversión/guía Para correa trapezoidal con dentado interior

Esta ilustración se corresponde con 1911 400 080

Apto para	∅ exterior	Anchura	No. de referencia
CF85	77,95 mm	38,55 mm	1911 400 062
CF75	90 mm	32/46 mm	1911 400 007
CF65	65 mm		1911 400 080

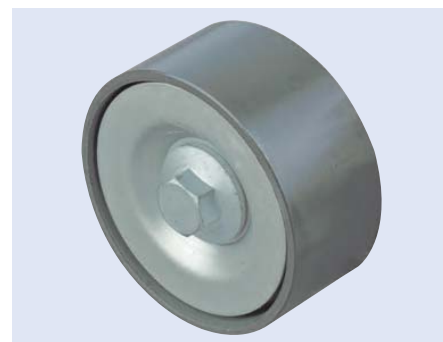






### Rodillo de inversión/guía Para correa trapezoidal con dentado interior

Apto para	∅ exterior	Anchura de rodillo	No. de referencia
CF85	78 mm	38 mm	1911 400 175
CF85, CF75, 75CF	90 mm	32 mm	1911 400 178
CF65	65 mm	32 mm	1911 400 172
CF65	65 mm	32 mm	1911 400 173



2  
CF

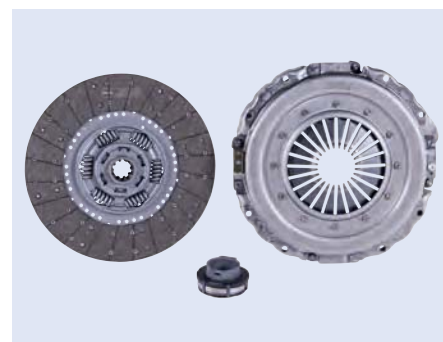


### Kit de embrague XTend

Modelo Automático

Esta ilustración se corresponde con 9750 700 523

Apto para	∅	No. de referencia	No. de comparación
CF75, CF65	400 mm	9750 006 951	Sachs 3400 700 519
CF65	395 mm	9750 700 523	Sachs 3400 700 523



### Kit de embrague XTend, como recambio

Modelo Automático  
∅ 395 mm  
Número de dientes 10

Apto para	No. de referencia	No. de comparación
CF65	9750 700 524	Sachs 3400 700 524



### Kit de embrague Como recambio

Número de dientes 10

Esta ilustración se corresponde con 8000 000 467

Apto para	∅	No. de referencia	No. de comparación
CF Euro 6, CF75	430 mm	8000 000 467	Sachs 3400 700 467
CF Euro 6	430 mm	9750 700 604	Sachs 3400 700 604
CF65	395 mm	9750 700 476	Sachs 3400 700 476





## Kit de embrague Como recambio



Esta ilustración se corresponde con 9735 003 088

Apto para	∅	Contenido	No. de referencia	No. de comparación
CF Euro 6	430 mm	Con disco de embrague, plato de empuje del embrague, cojinete de desembrague	<b>6953 342 300</b>	LuK 643 3423 00
CF85, CF75, 85CF, 75CF	430 mm	Disco de embrague, plato de presión, cojinete de desembrague	<b>9735 003 231</b>	LuK 643 3231 00
CF85, CF75, 85CF	430 mm		<b>9735 003 088</b>	LuK 643 3088 00
CF85	430 mm		<b>9735 003 285</b>	LuK 643 3285 00
CF85	430 mm		<b>9735 003 284</b>	LuK 643 3284 00
CF85	430 mm	Con plato de presión y cojinete de desembrague	<b>9735 004 232</b>	LuK 643 330 200
CF75, CF65	400 mm		<b>9735 003 031</b>	LuK 640 3031 00
CF65	400 mm		<b>9735 006 890</b>	LuK 640 3032 00
CF65	400 mm		<b>6950 304 900</b>	LuK 640 3049 00
85CF	430 mm		<b>9735 003 000</b>	LuK 643 3000 00



## Disco de embrague



Apto para	Parámetro	∅	Perfil de cubos dentados	No. de referencia	No. de comparación
CF85	430TZFV	430 mm	2	<b>9736 001 110</b>	LuK 343 0211 10
65CF	360TZFA	360 mm	1 1/2	<b>6956 000 710</b>	LuK 336 0007 10



## Disco de embrague

∅ 395 mm  
Número de dientes 10  
Perfil de cubos dentados 1 3/4"-10N

Apto para	No. de referencia	No. de comparación
CF65	<b>9278 005 599</b>	Sachs 1878 005 599

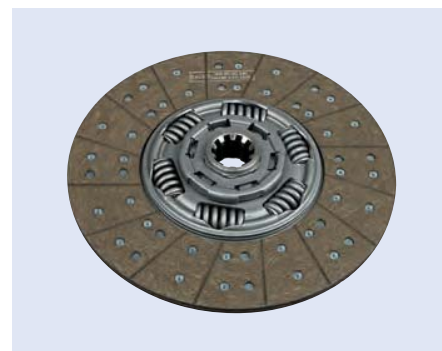




## Disco de embrague Como recambio

Parámetro 395WGTZ  
 Ø 395 mm  
 Número de dientes 10  
 Perfil de cubos dentados 1 3/4"-10N

Apto para	No. de referencia	No. de comparación
CF75, CF65	<b>9758 000 296</b>	Sachs 1878 000 296



2  
CF



## Plato de apriete del embrague

Parámetro 430ZBFK  
 Ø 430 mm

Apto para	No. de referencia	No. de comparación
CF Euro 6, CF85, CF75, 85CF, 75CF	<b>9736 003 910</b>	LuK 143 0347 10



## Plato de apriete del embrague Como recambio

Esta ilustración se corresponde con 9752 001 184

Apto para	Parámetro	Ø	No. de referencia	No. de comparación
CF Euro 6	MFZ430	430 mm	<b>9752 001 184</b>	Sachs 3482 001 184
CF Euro 6	MF430	430 mm	<b>9752 001 171</b>	Sachs 3482 001 171
CF65	MF395	395 mm	<b>9272 000 474</b>	Sachs 3482 000 474



## Cojinete de desembrague

Parámetro KZIS-4

Apto para	No. de referencia	No. de comparación
CF65	<b>9750 002 982</b>	Sachs 3151 000 651



## Cojinete de desembrague

Parámetro KZISZ-5

Apto para	No. de referencia	No. de comparación
CF85, CF75, 85CF, 75CF	<b>6950 041 821</b>	LuK 500 0418 21





## Cojinete de desembrague

Parámetro KZIS-4

Apto para	No. de referencia	No. de comparación
CF75, CF65, 75CF, 65CF	9765 008 020	LuK 500 0480 20



## Cojinete de desembrague

Parámetro KZISZ-5

Apto para	No. de referencia	No. de comparación
CF85	9765 002 997	LuK 500 1171 10



## Horquilla de desembrague

Modelo Diseño de rodillos

Apto para	No. de referencia	No. de comparación
CF Euro 6, CF85	9759 600 004	Sachs 3189 600 004



## Horquilla de desembrague Para caja de cambios automática

Apto para	No. de referencia
CF85, CF75	5231 266 918



## Horquilla de desembrague

Longitud 275 mm  
Anchura 140 mm  
Grosor 62 mm

Apto para	No. de referencia
CF85, CF75	6011 438 641





## Refuerzo de acoplamiento

Apto para	No. de referencia	No. de comparación
CF85	3400 629 134	Knorr 629134AM



2  
CF



## Refuerzo de acoplamiento

∅ de pistón 100 mm

(Figura similar)

Apto para	No. de referencia	No. de comparación
CF85	1325 013 228	Knorr 629135AM

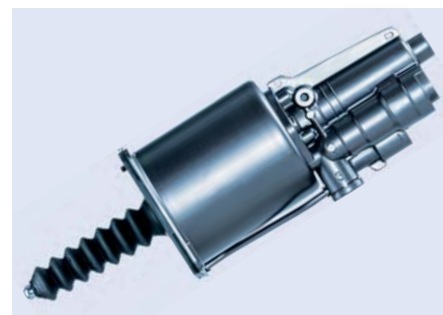


## Refuerzo de acoplamiento

Modelo Mecánico  
∅ de pistón 80 mm  
Carrera 85 mm

(Figura similar)

Apto para	Conexión	No. de referencia	No. de comparación
CF75	M14 x 1,5/M16 x 1,5	3400 046 311	Knorr 628277AM
CF65	M16 x 1,5/M14 x 1,5	3450 404 715	Knorr 628276AM

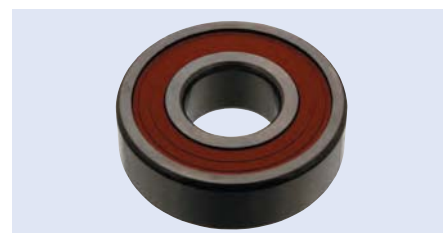


## Cojinete guía

Para eje de entrada de la caja de cambios en el cigüeñal

∅ exterior 62 mm  
∅ interior 25 mm  
Anchura 19 mm

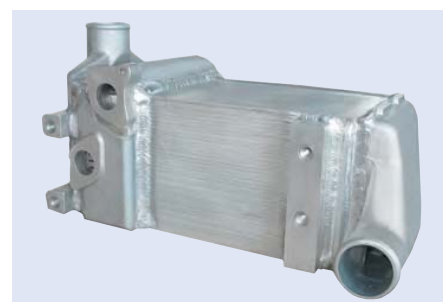
Apto para	No. de referencia
CF Euro 6, CF85	8001 623 052



## Radiador de aceite Para ralentizador

Longitud 350 mm  
Anchura 175 mm

Apto para	No. de referencia	No. de comparación
CF85	1911 333 005	HELLA 8MO 376 765-511





1



2

## Fuelle

Modelo Con pistón de acero  
 Ø de pistón 230 mm  
 Lugar de montaje Eje trasero

Juego de tornillos apropiado 1722 052 733

Apto para	Fig.	No. de referencia	No. de comparación
CF85, CF75, CF65	1	1780 836 001	Conti 836 M K1
CF85, CF75, CF65	2	1780 836 021	Conti 836 M2 K1
CF85, CF75		1788 588 683	Conti 887 M K1



## Fuelle

Apto para	Modelo	Ø de pistón	Juego de tornillos	Fig.	No. de referencia	No. de comparación
CF Euro 6, CF85, CF75	Con pistón de acero	192 mm	1722 052 733	1	1780 887 101	Conti 887 M K1
CF85, CF75, CF65, 85CF, 75CF	Con pistón de acero	170 mm	1722 052 733		1780 088 703	Conti 887 M K3
CF85, CF75, CF65	Con pistón de acero	185 mm	1722 052 733	2	1780 088 704	Phoenix 887 M K4
CF85, CF75, CF65	Con pistón de acero	220 mm	1722 052 733		1780 836 110	Conti 836 M K11
CF85, CF75, CF65	Con pistón de acero	230 mm	1722 052 733		1780 836 101	Conti 836 M K1
CF85, CF75, CF65, 85CF, 75CF	Con pistón de acero	192 mm	1722 052 733	3	1780 088 920	Conti 889 M K2
CF85, CF75, CF65	Con pistón de plástico	242 mm		4	1780 792 001	Conti 792 N P01
CF85, CF75	Con pistón de acero	192 mm	1722 052 733		1780 088 702	Conti 887 M K2
CF85, CF75	Con pistón de acero	230 mm	1722 052 733		6000 186 430	Conti 836 N P09



## Fuelle

Apto para	Modelo	Ø de pistón	Fig.	No. de referencia	No. de comparación
CF85, CF75, CF65	Con pistón de plástico	242 mm	1	<b>1788 792 001</b>	Conti 792 N P01
CF85, CF75, CF65	Con pistón de acero	192 mm	2	<b>1788 889 002</b>	Conti 889 M K2



## Fuelle

Modelo	Doble convolución	Rosca	4 x M8
Empalme neumático	M16 x 1,5	Altura	264 mm
Ø exterior	350-400 mm	Distancia entre orificios	158,8 mm
Ø de cubierta	286 mm		

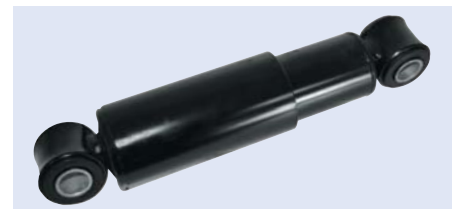


Apto para	No. de referencia	No. de comparación
CF85, CF75, CF65	<b>1780 530 303</b>	Conti FD 530-30 P03



## Amortiguadores

Lugar de montaje	Eje trasero
Fijación	Ojo/ojo
Modelo	Presión de aceite, sistema de dos tuberías



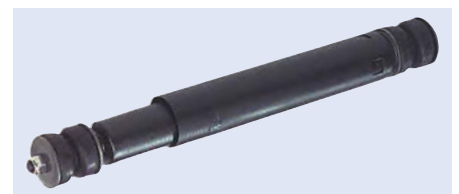
Apto para	No. de referencia	No. de comparación
CF85, 85CF, 75CF, 65CF	<b>9202 400 112</b>	Sachs 112 002



## Amortiguadores

Modelo Presión de aceite, sistema de dos tuberías

(Figura similar)

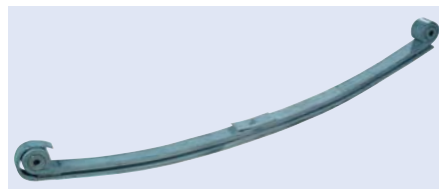


Apto para	Lugar de montaje	Fijación	No. de referencia	No. de comparación
CF Euro 6, CF85, CF75	Eje delantero	Espiga/espiga	<b>9202 909 790</b>	Sachs 290 979
CF85, 85CF	Eje delantero	Espiga/espiga	<b>9202 809 330</b>	Sachs 280 933
CF85, CF75, 85CF	Eje delantero	Espiga/espiga	<b>9750 290 983</b>	Sachs 290 983
CF85	Eje delantero	Espiga/ojo	<b>9201 311 580</b>	Sachs 131 158
CF85, CF75	Eje trasero	Espiga/espiga	<b>9201 069 770</b>	Sachs 106 977
CF85, CF75, CF65, 85CF, 75CF, 65CF	Eje trasero	Ojo/ojo	<b>9202 909 810</b>	Sachs 290 981
CF85, 85CF, 75CF, 65CF	Eje trasero	Ojo/ojo	<b>9201 120 020</b>	Sachs 112 002

## Ballesta

Número de hojas	2	Manguito delantero	24/60 mm
Forma	1L	Lugar de montaje	Eje delantero
Anchura	80 mm	Longitud	900/900 mm
Manguito trasero	24/60 mm		

Esta ilustración se corresponde con 6001 377 375

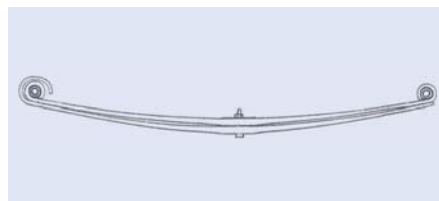


Apto para	Carga axial	Voladura	Grosor del paquete	No. de referencia	No. de comparación
CF85, CF75	7,1 t	163 mm	64 mm	<b>1029 340 000</b>	DAF 1381683
CF85, CF75	7,5 t	160 mm	65 mm	<b>6001 377 375</b>	DAF 1377375

## Ballesta

Carga axial	7,5 t
Número de hojas	2
Manguito trasero	24/60 mm
Manguito delantero	24/60 mm
Lugar de montaje	Eje delantero

Esta ilustración se corresponde con 1029 344 000



Apto para	Forma	Grosor del paquete	Longitud	Anchura	Voladura	No. de referencia	No. de comparación
CF85	1L	69 mm	900/900 mm	80 mm	136 mm	<b>1029 344 000</b>	DAF 1426358
CF65	1J	58 mm	935/935 mm	90 mm	100 mm	<b>1029 376 000</b>	DAF 1405329

## Ballesta

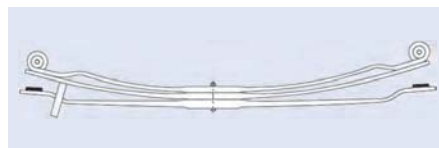
Número de hojas	6	Lugar de montaje	Eje trasero
Forma	8WX	Longitud	810/810 mm
Anchura	90 mm	Grosor del paquete	174 mm



Apto para	No. de referencia	No. de comparación
CF85	<b>1029 417 000</b>	DAF 1690223

## Ballesta

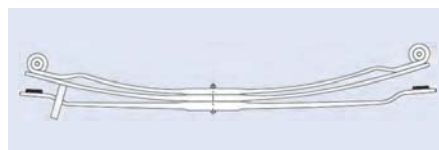
Forma	1BK	Lugar de montaje	Eje trasero
Anchura	90 mm	Longitud	950/950 mm
Manguito trasero	18/49 mm	Grosor del paquete	99 mm
Manguito delantero	19/49 mm	Voladura	159 mm



Apto para	No. de referencia	No. de comparación
CF65	<b>1029 435 000</b>	DAF 1700736

## Ballesta

Forma	1BK	Lugar de montaje	Eje trasero
Anchura	90 mm	Longitud	945/815 mm
Manguito trasero	18/52 mm	Grosor del paquete	99 mm
Manguito delantero	19/52 mm	Voladura	141 mm

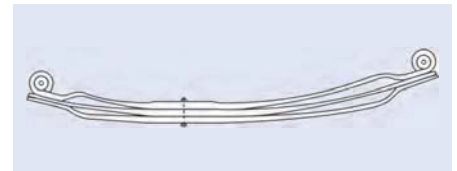


Apto para	No. de referencia	No. de comparación
CF65	<b>1029 421 000</b>	DAF 1700737



## Ballesta

Número de hojas	3	Lugar de montaje	Eje trasero
Forma	1K	Longitud	950/565 mm
Anchura	90 mm	Grosor del paquete	82 mm
Manguito trasero	18/52 mm	Voladura	110 mm
Manguito delantero	19/52 mm		



Apto para	No. de referencia	No. de comparación
CF65	<b>1029 443 000</b>	DAF 1700769

## Ballesta

Carga axial	10 t	Lugar de montaje	Eje trasero
Número de hojas	6	Longitud	780/780 mm
Forma	8W	Grosor del paquete	167 mm
Anchura	90 mm	Voladura	34 mm

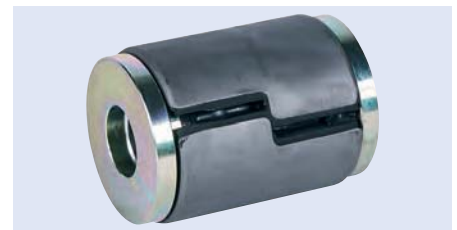


Apto para	No. de referencia	No. de comparación
85CF, 75CF	<b>1029 305 000</b>	DAF 0667198

## Silentblock

### Para ojo de ballesta

Lugar de montaje	Eje delantero
Longitud	86 mm
∅ exterior	62,9 mm
∅ interior	24,2 mm



Apto para	No. de referencia	No. de comparación
CF85, CF75, CF65, 85CF, 75CF, 65CF	<b>6170 640 750</b>	DAF 1357764

## Casquillo elástico

Lugar de montaje Eje delantero



Esta ilustración se corresponde con 1572 900 060

Apto para	Longitud	∅ exterior	∅ interior	Material	No. de referencia	No. de comparación
CF85, CF75, CF65	52,5 mm	31 mm	26 mm	Latón	<b>1572 900 060</b>	DAF 0679253
CF85, CF75, CF65	75,5 mm	39 mm	31/35 mm	Acero	<b>6000 000 714</b>	DAF 0679254

CF  
2

## Barra de dirección

Lugar de montaje	Delante
Modelo	Regulable en un lado
Longitud	991 mm
∅ del cono	30 mm
∅ tubular	50 mm

Apto para	No. de referencia	No. de comparación
CF85	9070 001 033	Lemförder 26826 01



## Barra de dirección

Lugar de montaje	Delante
Lado de montaje	Izquierdo, longitudinal
Longitud	1005 mm
∅ del cono	26 mm
∅ tubular	52 mm

(Figura similar)

Apto para	No. de referencia	No. de comparación
75CF	9070 900 041	Lemförder 22296 01



## Barra de dirección

Modelo	Regulable en un lado
Longitud	867 mm
∅ del cono	30 mm
∅ tubular	50 mm

### Contenido

Con accesorios

(Figura similar)

Apto para	No. de referencia	No. de comparación
CF85, CF75, CF65, 65CF	9070 326 841	Lemförder 26841 01





## Barra de dirección

∅ del cono 30 mm



(Figura similar)

Apto para	Modelo	Longitud	∅ tubular	No. de referencia	No. de comparación
CF85, CF75, 85CF	No regulable	1815 mm	42 mm	9053 099 801	Lemförder 30998 01
CF85, CF75, CF65, 65CF	Regulable en un lado	867 mm	50 mm	9050 001 226	Lemförder 26841 01
CF85, CF75, 65CF	Regulable en un lado	855 mm	50 mm	9073 101 505	Lemförder 30290 01
CF85, CF75	Regulable en ambos lados	590 mm	38 mm	9073 101 526	Lemförder 26828 01
CF85, CF75	Regulable en un lado	860 mm	36 mm	9073 101 503	Lemförder 26842 01
CF85, CF75	Regulable en ambos lados	860 mm	38 mm	9053 193 701	Lemförder 31937 01
CF85, CF75	Regulable en un lado	860 mm	50 mm	9053 745 901	Lemförder 37459 01
CF85, CF75	Regulable en un lado	865 mm	52 mm	9053 404 701	Lemförder 34047 01
CF85, CF75	Regulable en un lado	1015 mm	32 mm	9073 101 525	Lemförder 26829 01
CF85, CF75	Regulable en un lado	1368 mm	30 mm	9053 404 801	Lemförder 34048 01
CF85, CF75	Regulable en un lado	1868 mm	32 mm	9053 404 601	Lemförder 34046 01
CF85, CF75	No regulable	1054 mm	36 mm	9053 404 901	Lemförder 34049 01
CF85, CF75	No regulable	1815 mm	42 mm	9073 101 504	Lemförder 26843 01
CF85, CF75	No regulable	1977 mm	52 mm	9052 603 601	Lemförder 26036 01
CF85	Regulable en un lado	1215 mm	30 mm	9053 099 901	Lemförder 30999 01
CF65	Regulable en un lado	926 mm	46 mm	9073 402 601	Lemförder 34026 01



## Barra de dirección

### PROEQUIP

Longitud 925 mm  
 ∅ del cono 30 mm  
 ∅ tubular 46 mm

Apto para	No. de referencia	No. de comparación
CF65	1903 000 153	TRW JTR0153



## Barra de dirección

### PROEQUIP

Longitud 865 mm  
 ∅ del cono 30 mm  
 ∅ tubular 52 mm

Apto para	No. de referencia	No. de comparación
CF85, CF75	9071 448 064	TRW JTR0167





CF

## Rótula

### Para barra de dirección/acoplamiento

Lugar de montaje	Eje delantero
Lado de montaje	Izquierdo/derecho
Longitud	120 mm
∅ del cono	30 mm
Rosca exterior	M30 x 1,5



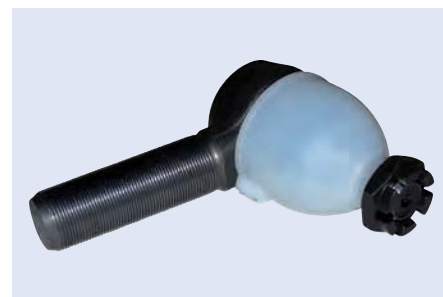
Apto para	Rosca	No. de referencia	No. de comparación
CF Euro 6, CF85, CF65	Rosca izquierda	<b>9070 900 123</b>	Lemförder 11492 03
CF Euro 6, CF85, CF65	Rosca a la derecha	<b>9070 900 117</b>	Lemförder 11505 03



## Rótula

### Para barra de dirección/acoplamiento

Lugar de montaje	Eje delantero
Longitud	115 mm
∅ del cono	26 mm
Rosca exterior	M30 x 1,5



(Figura similar)

Apto para	Lado de montaje	Rosca	No. de referencia	No. de comparación
CF85, CF75, 85CF, 75CF	Izquierdo	Rosca a la izquierda	<b>9070 900 005</b>	Lemförder 11403 01
CF85, CF75, 85CF, 75CF	Derecho	Rosca a la derecha	<b>9070 900 003</b>	Lemförder 11402 01



## Rótula

### PROEQUIP, para barra de dirección

Lugar de montaje	Eje delantero
Longitud	120 mm
∅ del cono	30 mm
Rosca exterior	M30 x 1,5



Apto para	Lado de montaje	Rosca	No. de referencia	No. de comparación
CF Euro 6, CF85, CF75, CF65, 85CF, 75CF, 65CF	Izquierdo	Rosca a la izquierda	<b>9073 305 100</b>	TRW JTE4002
CF Euro 6, CF85, CF75, CF65, 85CF, 75CF, 65CF	Derecho	Rosca a la derecha	<b>9073 305 200</b>	TRW JTE4001



## Rótula

### Para barra de dirección/acoplamiento

Lugar de montaje	Eje delantero
Longitud	115 mm
∅ del cono	26 mm
Rosca exterior	M30 x 1,5



(Figura similar)

Apto para	Lado de montaje	No. de referencia	No. de comparación
CF85, CF75, 85CF, 75CF	Izquierdo	<b>9050 001 065</b>	Lemförder 11403 01
CF85, CF75, 85CF, 75CF	Derecho	<b>9050 001 043</b>	Lemförder 11402 01



## Rótula

Longitud 80 mm  
 Ø del cono 30 mm  
 Rosca exterior M22 x 1,5  
 Rosca Rosca a la derecha

**Contenido**  
 Con accesorios

Mecanismo de la dirección en el cilindro de la dirección

Apto para	No. de referencia	No. de comparación
CF85, CF75, 85CF, 75CF	9052 056 501	Lemförder 20565 01



2  
CF

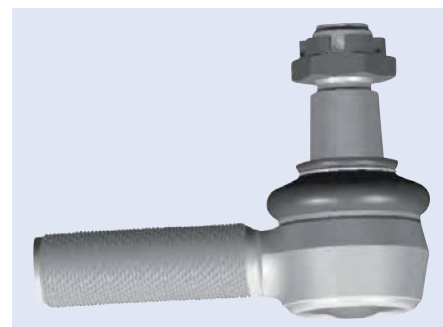


## Rótula

### Para barra de dirección/acoplamiento

Ø del cono 30 mm  
 Rosca exterior M30 x 1,5  
 Rosca Rosca a la derecha

Apto para	Longitud	No. de referencia	No. de comparación
CF Euro 6, CF85, CF65	120 mm	9073 305 201	Lemförder 11505 03
CF85	141 mm	9079 991 567	Lemförder 25353 01



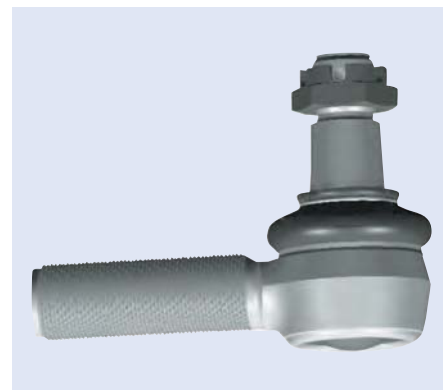
## Rótula

### Para barra de dirección/acoplamiento

Lugar de montaje Eje delantero  
 Longitud 141 mm  
 Ø del cono 26 mm  
 Rosca exterior M30 x 1,5  
 Rosca Rosca a la derecha

**Contenido**  
 Con accesorios

Apto para	No. de referencia	No. de comparación
CF75	9070 000 103	Lemförder 23763 01



## Rótula

### Para barra de acoplamiento

Longitud 141 mm  
 Ø del cono 30 mm  
 Rosca exterior M30 x 1,5  
 Rosca Rosca a la derecha

**Contenido**  
 Con accesorios

Apto para	No. de referencia	No. de comparación
CF85, CF75	1903 000 141	TRW JTE0141





## Rótula

### Para barra de acoplamiento

Longitud	141 mm
∅ del cono	26 mm
Rosca exterior	M30 x 1,5
Rosca	Rosca a la derecha

#### Contenido

Con accesorios

Apto para	No. de referencia	No. de comparación
CF85, CF75, CF65	1903 000 132	TRW JTE0132



## Rótula

Longitud	95 mm
∅ del cono	30 mm
Rosca interior	M22 x 1,5
Rosca	Rosca a la derecha

#### Mecanismo de la dirección en el cilindro de la dirección

Apto para	No. de referencia	No. de comparación
CF85, CF75	9079 991 067	Lemförder 19783 01

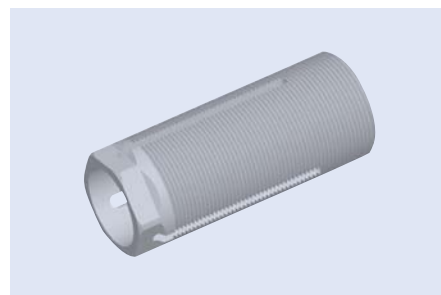


## Tornillo

### Para alineación

Rosca interior	M30 x 1,5
Rosca exterior	M38 x 1,5
Longitud	93 mm

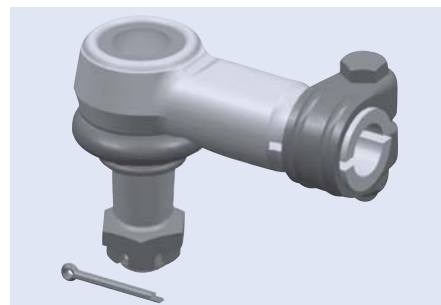
No. de referencia	No. de comparación
9053 723 501	Lemförder 37235 01



## Rótula

Lugar de montaje	Eje delantero
Longitud	120 mm
∅ del cono	30 mm
Rosca interior	M24 x 1,5
Rosca	Rosca a la derecha

Apto para	No. de referencia	No. de comparación
CF85, CF75, 85CF	9050 431 001	Lemförder 34310 01



## Rótula

### Para barra de dirección/acoplamiento

Longitud	145 mm
∅ del cono	30 mm
Rosca exterior	M30 x 1,5
Forma	Acodado

Apto para	No. de referencia	No. de comparación
CF85, CF75	5233 016 271	Lemförder 27853 01





## Rótula

### Para barra de acoplamiento, PROEQUIP X-Cap

Rosca exterior M30 x 1,5  
Rosca Rosca a la derecha

#### Contenido

Con accesorios

Esta ilustración se corresponde con 9070 035 330



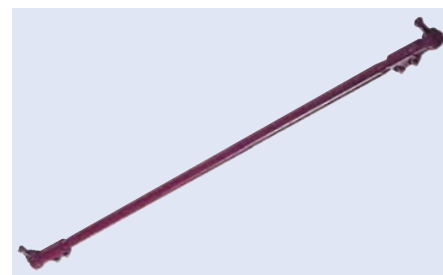
Apto para	Longitud	∅ del cono	No. de referencia	No. de comparación
CF Euro 6, CF85, CF75, CF65	122 mm	30 mm	<b>9071 914 427</b>	TRW JTE4078
CF85, CF75	117 mm	26 mm	<b>9070 035 330</b>	TRW JTE3533



## Barra de acoplamiento

Lugar de montaje Eje delantero  
Longitud 1698 mm  
∅ del cono 26 mm

Esta ilustración se corresponde con 9070 900 065

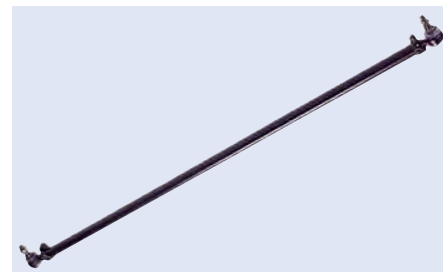


Apto para	Modelo	∅ tubular	No. de referencia	No. de comparación
CF85, CF75, CF65, 85CF, 75CF, 65CF	Barra de guía, regulable en ambos lados	40 mm	<b>9070 900 065</b>	Lemförder 20593 01
CF85, CF75, 85CF, 75CF	Barra de guía, regulable en un lado	52 mm	<b>9070 900 089</b>	Lemförder 21805 01



## Barra de acoplamiento

Lugar de montaje Eje delantero  
Modelo Barra de guía, regulable en ambos lados  
∅ tubular 40 mm

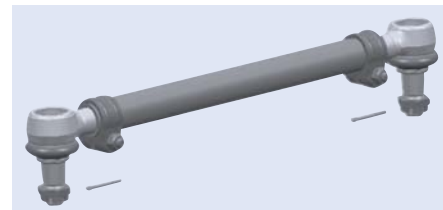


Apto para	Longitud	∅ del cono	No. de referencia	No. de comparación
CF85, CF75, CF65, 85CF, 75CF, 65CF	1698 mm	26 mm	<b>9079 990 955</b>	Lemförder 20593 01
CF85, CF75, CF65, 75CF, 65CF	1734 mm	26 mm	<b>9079 990 968</b>	Lemförder 21807 01
CF85, CF75, CF65	1734 mm	30 mm	<b>9070 745 001</b>	Lemförder 33981 01



## Barra de acoplamiento

Modelo Regulable en ambos lados  
∅ tubular 40 mm



Apto para	Lugar de montaje	Longitud	∅ del cono	No. de referencia	No. de comparación
CF85, CF75	Eje delantero	1646 mm	26 mm	<b>9077 203 070</b>	Lemförder 27850 01
CF85, CF75, CF65	Eje trasero	1690 mm	30 mm	<b>9053 398 017</b>	Lemförder 33980 01



## Barra de acoplamiento PROEQUIP

Lugar de montaje Eje delantero

Esta ilustración se corresponde con 1903 000 170

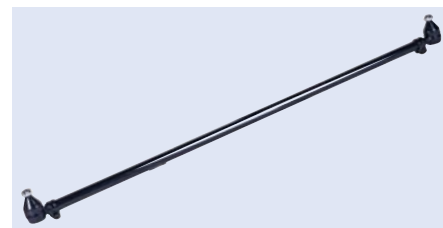


Apto para	Longitud	∅ del cono	∅ tubular	No. de referencia	No. de comparación
CF85, CF75, CF65	1646 mm	30 mm	40 mm	<b>1903 000 170</b>	TRW JTR0170
CF85, CF75, 85CF	1698 mm	26 mm	52 mm	<b>9079 990 973</b>	TRW JTR0101

## Barra de acoplamiento

Lugar de montaje Eje delantero  
 Longitud 1734 mm  
 ∅ tubular 40 mm  
 ∅ del cono 30 mm

Apto para	No. de referencia	No. de comparación
CF85, CF75, CF65	<b>9080 745 001</b>	Lemförder 33981 01



## Bomba de servodirección

Presión máx. 19 dm<sup>3</sup>  
 Modelo Hidráulico

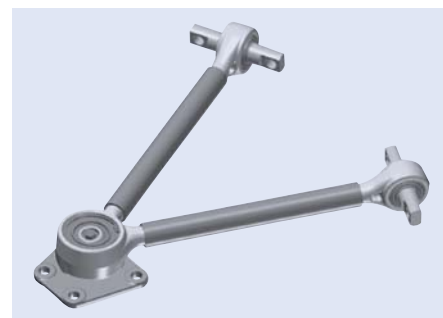
Apto para	Presión	No. de referencia	No. de comparación
CF85, CF75, 85CF, 75CF	180 bares	<b>9074 243 310</b>	DAF 1375507
85CF, 75CF	150 bares	<b>9074 201 910</b>	DAF 1301265



## Tirante V

Lugar de montaje Eje trasero  
 ∅ de taladro 23 mm  
 ∅ tubular 48 mm  
 Distancia entre orificios 152 mm

Apto para	Longitud	No. de referencia	No. de comparación
CF85, CF75, CF65, 75CF, 65CF	609 mm	<b>9070 653 610</b>	Lemförder 34980 01
CF85, CF75, 75CF	608,2 mm	<b>9070 025 043</b>	Lemförder 25043 01





**WICHMANN****Tirante V**

Lugar de montaje	Eje trasero
Ø de taladro	23 mm
Distancia entre orificios	152 mm



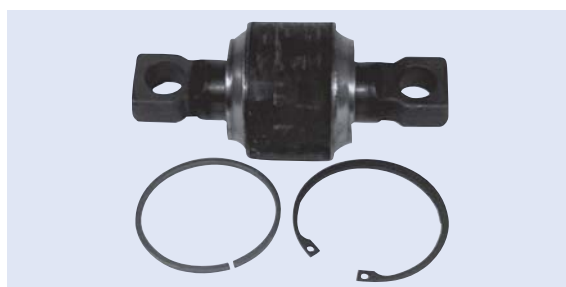
Esta ilustración se corresponde con 9079 003 141

Apto para	Longitud	Ø tubular	No. de referencia	No. de comparación
CF Euro 6, CF85, CF75	550 mm	58 mm	9079 003 141	DAF 1793877
CF85, CF75, CF65, 75CF, 65CF	609 mm	48 mm	5220 090 032	DAF 1892492

**Juego de reparación  
Para tirante V**

Lugar de montaje	Eje trasero
Ø exterior	85 mm
Grosor	24 mm
Distancia entre orificios	152 mm
Ø de taladro	23 mm

Apto para	No. de referencia	No. de comparación
CF85, CF75, 85CF, 75CF, 65CF	9051 978 401	Lemförder 19784 01

**TRW****Juego de reparación  
Para tirante V**

Apto para	No. de referencia	No. de comparación
CF85, CF75, 85CF, 75CF	9079 992 920	TRW JRK0005

**LEMFÖRDER****Juego de reparación  
Para tirante V**

Apto para	No. de referencia	No. de comparación
CF85, CF75, 75CF	9050 001 207	Lemförder 20606 01





## Tirante

Modelo de rodamiento	Cojinete molecular
Longitud	595 mm
∅ tubular	50 mm
∅ de taladro	21 mm
Distancia entre orificios	130 mm

Apto para	No. de referencia	No. de comparación
CF Euro 6, CF85, CF75	<b>0190 300 149</b>	TRW JRR0149



## Tirante

Lugar de montaje	Eje delantero
Modelo de rodamiento	Cojinete molecular
Longitud	605 mm
∅ tubular	48 mm
∅ de taladro	21/21 mm
Distancia entre orificios	130/130 mm

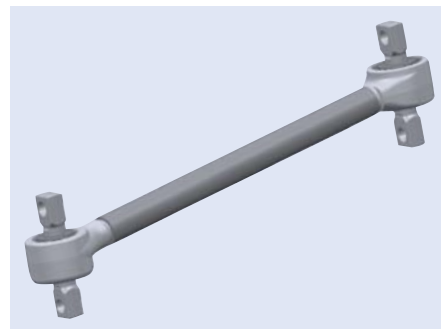
Apto para	No. de referencia	No. de comparación
CF85, CF65	<b>9079 002 770</b>	TRW JRR7023



## Tirante

Lugar de montaje	Eje trasero
Modelo de rodamiento	Cojinete molecular
Longitud	606 mm
∅ tubular	40 mm
∅ de taladro	19/19 mm
Distancia entre orificios	130/130 mm

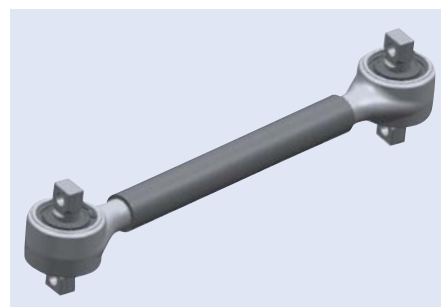
Apto para	No. de referencia	No. de comparación
CF85, CF75, 85CF, 75CF	<b>9079 991 531</b>	Lemförder 22904 01



## Tirante

Modelo de rodamiento	Cojinete molecular
Longitud	600 mm
∅ tubular	50 mm
∅ de taladro	21 mm
Distancia entre orificios	130 mm

Apto para	No. de referencia	No. de comparación
CF85, CF75, 75CF	<b>9052 231 601</b>	Lemförder 22316 01



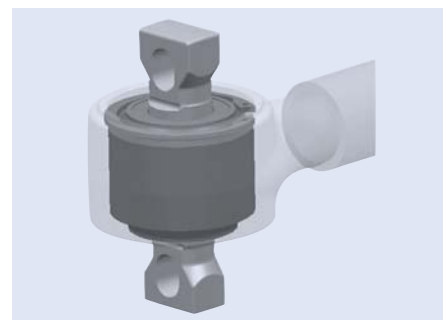


## Juego de reparación

### Para tirante

Modelo de rodamiento	Cojinete molecular
∅ de taladro	17 mm
Distancia entre orificios	115 mm
Grosor	24 mm

Apto para	No. de referencia	No. de comparación
85CF, 75CF	<b>9050 001 383</b>	Lemförder 19893 01

2  
CF

## Juego de reparación

### Para tirante

∅ de taladro	17 mm
Distancia entre orificios	115 mm
Grosor	24 mm

Apto para	No. de referencia	No. de comparación
85CF, 75CF	<b>9079 016 920</b>	DAF 0689748



## Juego de reparación

### Para tirante

∅ de taladro	21/21 mm
Distancia entre orificios	152 mm

Apto para	No. de referencia	No. de comparación
CF85, CF75	<b>9070 002 100</b>	Lemförder 11398 01



## Juego de reparación

### Para tirante

Lugar de montaje	Eje trasero
∅ de taladro	19 mm
Distancia entre orificios	130 mm

Apto para	No. de referencia	No. de comparación
CF85, CF75, 75CF	<b>9050 001 369</b>	Lemförder 11713 01

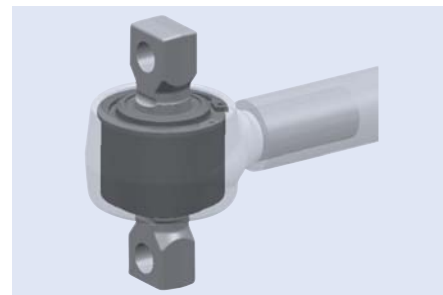




## Juego de reparación Para tirante

Modelo de rodamiento Cojinete molecular  
 Ø de taladro 19 mm  
 Distancia entre orificios 130 mm

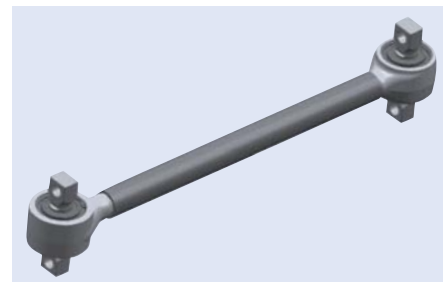
Apto para	No. de referencia	No. de comparación
75CF, CF85, CF75	9070 038 201	Lemförder 19726 01



## Tirante/brazo oscilante transversal

Longitud 600 mm  
 Distancia entre orificios 115 mm  
 Ø tubular 40 mm  
 Ø de taladro 17 mm

Apto para	No. de referencia	No. de comparación
CF85, CF75	9070 000 905	Lemförder 26823 01



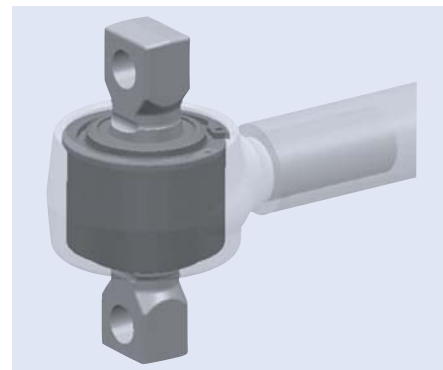
## Juego de reparación Para brazo oscilante transversal

Modelo de rodamiento Cojinete molecular  
 Ø de taladro 17 mm  
 Grosor 24 mm  
 Distancia entre orificios 115 mm

### Contenido

Con anillo de seguridad y casquillo separador

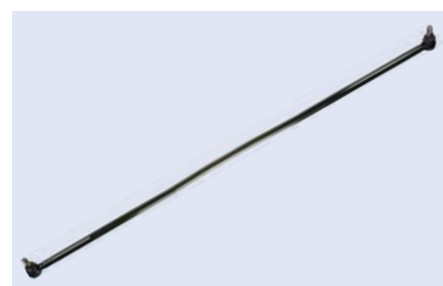
Apto para	No. de referencia	No. de comparación
CF85, CF75	9079 991 555	Lemförder 23184 01



## Estabilizador

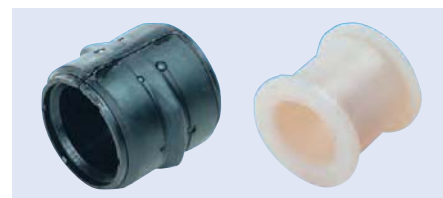
Longitud 2028 mm  
 Ø tubular 36 mm  
 Ø del cono 30 mm

Apto para	No. de referencia	No. de comparación
CF85	1903 001 500	TRW JTS0015



## Cojinete estabilizador

Lado de montaje Izquierdo/derecho



Esta ilustración se corresponde con 6001 273 279

Apto para	Lugar de montaje	Longitud	Ø exterior	Ø interior	No. de referencia	No. de comparación
CF85, CF75, CF65, 85CF, 75CF, 65CF	Eje delantero	50 mm	52/46,5 mm	16 mm	6001 273 279	DAF 1 273 279
CF85, CF75, CF65, 85CF, 75CF, 65CF	Eje delantero, interior	62,5 mm	60 mm	41 mm	6001 288 000	DAF 1 732 886
CF65	Eje delantero, exterior	37 mm	36 mm	16 mm	9290 400 396	DAF 1 400 396

## Juego de pivotes de mangueta

Longitud 254 mm  
 Ø exterior 31,5 mm

### Contenido

Con cojinete, juego doble

Apto para	No. de referencia	No. de comparación
CF85, CF65	1325 592 010	DAF 0683499



2  
CF

## Juego de pivotes de mangueta

Longitud 272 mm  
 Perno-Ø 32,5 mm

### Contenido

2 pernos y accesorios

Apto para	No. de referencia	No. de comparación
85CF, 75CF, 65CF	8000 002 571	DAF 0681706



[trwaftermarket.com/trwproequip](http://trwaftermarket.com/trwproequip)

# TRW

## Safety – No compromises

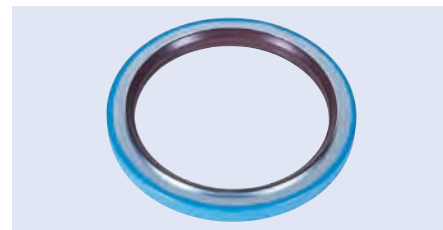
As the heavyweight in safety, TRW Proequip is the brand to trust for your OE matching quality HCV parts. Tough, reliable and durable, the braking, steering & suspension and shock absorber programmes which make up TRW's unique 'Corner Module' offer, are designed to deal with the harshest of driving conditions. Produced at dedicated HCV manufacturing facilities to exacting OE matching standards and tested to the extreme, every single part is injected with over 100 years of TRW's engineering excellence. TRW Proequip is the solid choice of professionals across Europe.



**THE HEAVYWEIGHT IN SAFETY**

## Anillo de junta de eje Para cubo de rueda

Lugar de montaje Detrás  
 Ø interior 125 mm



Esta ilustración se corresponde con 6000 292 766

Apto para	Ø exterior	No. de referencia	No. de comparación
CF Euro 6, CF85, CF75, 85CF, 75CF, 65CF	160/190 mm	<b>6001 335 063</b>	DAF 1335063
CF85, CF75, 85CF, 75CF, 65CF	160 mm	<b>6000 292 766</b>	DAF 0292766

## Junta en O de sistema antibloqueo ABS



Apto para	Lugar de montaje	Ø exterior	Ø interior	Grosor	No. de referencia	No. de comparación
CF85, CF75, CF65, 85CF, 75CF, 65CF	Eje delantero	148 mm	118 mm	13,3 mm	<b>6000 032 392</b>	DAF 1805821
CF85, CF75, 85CF	Eje delantero	170 mm	138 mm	13,3 mm	<b>6000 032 393</b>	DAF 1805822
CF85, CF75, CF65	Eje trasero	212 mm	168 mm	18 mm	<b>6000 032 391</b>	DAF 1805824
CF85, CF75, CF65, 85CF, 75CF, 65CF	Eje trasero	212 mm	168 mm	18 mm	<b>6000 032 394</b>	DAF 1805823

## Perno de rueda

Rosca exterior M22 x 1,5  
 Superficie Con recubrimiento de fosfato  
 Clase 10.9



Esta ilustración se corresponde con 2218 000 500

Apto para	Longitud de rosca	Longitud	No. de referencia	No. de comparación
CF85, CF75, CF65, 85CF, 75CF, 65CF	42 mm	97 mm	<b>2218 000 800</b>	DAF 1309191
CF Euro 6, CF85, CF75, CF65, 85CF, 75CF, 65CF	42 mm	114 mm	<b>2218 000 500</b>	DAF 0620649
CF Euro 6, CF85, CF75, CF65, 85CF, 75CF, 65CF	45 mm	85 mm	<b>1325 020 202</b>	DAF 1337020

## Tuerca de rueda

Medidas 32 mm



Esta ilustración se corresponde con 6136 320 452

Apto para	Rosca	Superficie	Altura	No. de referencia	No. de comparación
CF Euro 6	M22 x 1,5	Con recubrimiento Geomet	26 mm	<b>1303 221 552</b>	DAF 1826088
CF Euro 6	M22 x 1,5	Con recubrimiento Geomet	62 mm	<b>6136 320 452</b>	DAF 1263488
CF85	M22 x 1,5	Con recubrimiento de fosfato	30 mm	<b>2219 002 110</b>	DAF 0652575
85CF, 75CF, 65CF	M22 x 2	Con recubrimiento de fosfato	25 mm	<b>6143 711 512</b>	DAF 0144922

## Tuerca de rueda

### Con centrado por el cubo de rueda

Rosca M22 x 1,5  
 Altura 27 mm  
 Norma DIN 74361  
 Superficie Fosfatado  
 Medidas 32 mm

No. de referencia

1303 221 551

CF  
2

## Buje

Modelo Con cojinete

Apto para	No. de referencia	No. de comparación
CF85, CF75	1325 081 216	DAF 1812161
CF85, CF75, CF65	1325 020 172	DAF 1818004

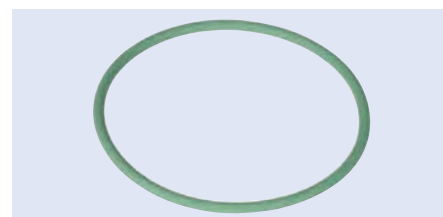


## Anillo obturador

### Para cubo de rueda

∅ interior 111 mm  
 Grosor 5 mm

Apto para	No. de referencia	No. de comparación
CF85, CF75, CF65, 85CF, 75CF, 65CF	1325 030 122	DAF 1398725



**EURO PART**

## Rodamientos

Tipo 332 08  
 ∅ exterior 80 mm  
 ∅ interior 40 mm  
 Anchura 32 mm

(Figura similar)

Apto para	No. de referencia
CF85	8001 332 082

**EURO PART**



## Rodamientos

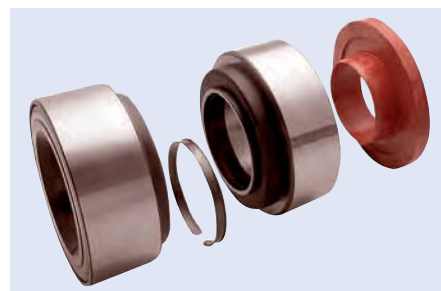


Esta ilustración se corresponde con 8001 214 700

Apto para	Tipo	∅ exterior	∅ interior	Anchura	No. de referencia
CF Euro 6, CF85, CF75, CF65, 85CF, 75CF, 65CF	VKHB 2147	165 mm	100 mm	47 mm	<b>8001 214 700</b>
CF85	332 08	80 mm	40 mm	32 mm	<b>8001 332 080</b>



## Rodamiento compacto



Esta ilustración se corresponde con 6955 660 240

Apto para	∅ exterior	∅ interior	Anchura	No. de referencia	No. de comparación
CF85, CF75, CF65, 85CF, 75CF	125 mm	70 mm	114 mm	<b>6955 660 240</b>	FAG 566074.H195
CF85, CF75, CF65, 85CF, 75CF	124,7 mm	70 mm	110 mm	<b>6955 668 195</b>	FAG 566834.H195
CF85, CF75, CF65, 85CF, 75CF	148 mm	100 mm	135 mm	<b>6958 015 940</b>	FAG 566283.H195
CF85, CF75, 85CF	138 mm	82 mm	130 mm	<b>6950 093 195</b>	FAG 566193.H195



## Dispensador de lubricante

Automático, lleno con grasa lubricante especial, contenedor transparente para comprobación visual, indicación de estado LED

### Aplicación

Altas temperaturas y cargas, cojinete articulado



Contenido	No. de referencia	No. de comparación
125 ml	<b>3564 150 066</b>	DAF 1690642

## Tapa de cubo de rueda

Lugar de montaje	Eje delantero
∅ interior	114 mm
∅ exterior	160/125 mm
Grosor	40 mm
∅ del círculo de orificios	114 mm
Número de orificios	4

Apto para	No. de referencia
CF85, CF75, CF65	<b>1325 091 965</b>







## Unidad de aplicación del freno

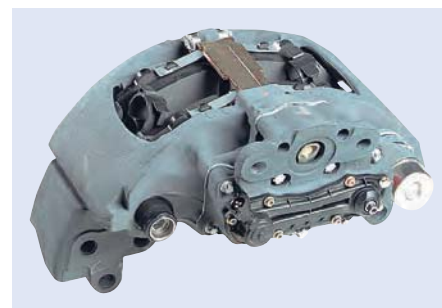
Modelo	Unificado
Fijación	Axial
Modelo de rodamiento	Con tapa de acero
Tamaño de rueda	22,5"

Ángulo del eje del cilindro de freno con respecto al eje del vehículo 0

### Contenido

Sin portafrenos ni pastillas

Esta ilustración se corresponde con 3450 414 766



2  
CF

Apto para	Tipo	No. de referencia	No. de comparación
CF Euro 6	SN7203RC	<b>3450 414 766</b>	Knorr K003803
CF Euro 6	SN7213RC	<b>3450 414 767</b>	Knorr K003804
CF85, CF65	SN7205RC	<b>3450 414 770</b>	Knorr K003807
CF85, CF65	SN7215RC	<b>3450 414 771</b>	Knorr K003808

### Accesorios

Descripción	Apto para	No. de referencia	No. de comparación
Juego de piezas de presión, SN 6/7	CF Euro 6, CF85, CF65	<b>3400 110 013</b>	Knorr K010603
Juego de tapas de ajuste, SN 5/6	CF Euro 6	<b>3450 411 915</b>	Knorr K000029
Juego de estanqueidad y de guía, SN 7	CF85	<b>5034 343 812</b>	Knorr K002845
Juego de estanqueidad y de guía, SN 6/7	CF85	<b>3450 414 380</b>	Knorr K001915



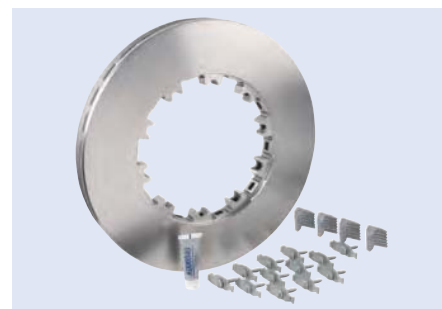
## Disco de freno

Grosor	45 mm
Espesor mínimo	37 mm
∅ exterior	432 mm

### Contenido

Con accesorios

Apto para	No. de referencia	No. de comparación
CF Euro 6, CF85, CF65	<b>6001 387 439</b>	Knorr K034248K50



Las herramientas de reposición del pistón del freno necesarias están disponibles en marca EUROPART.

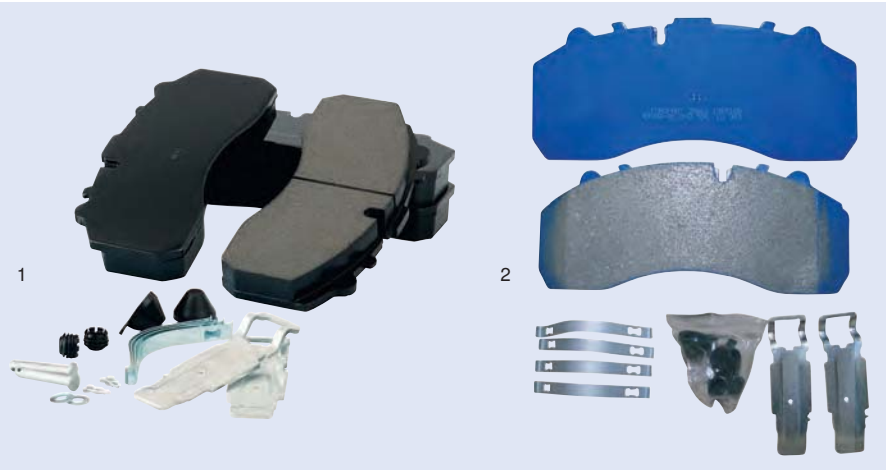


## Kit pastillas de freno

Modelo	Preparado para indicador de desgaste
Sistema de frenos	SB 7000
Nº WVA	29202, 29253, 29278
Longitud de la capa	248 mm
Anchura de capa	110 mm
Grosor de capa	30,00 mm

Apto para	No. de referencia	No. de comparación
CF Euro 6	<b>2129 087 402</b>	Textar 2927802





### Kit pastillas de freno

Apto para	Lugar de montaje	Nº WVA	Sistema de frenos	Longitud de la capa	Anchura de capa	Grosor de capa	Fig.	No. de referencia
CF Euro 6, CF85, CF75, CF65, 85CF	Eje delantero/eje trasero	29108	SB/SM 7	247,5 mm	109,5 mm	30,00 mm	1	2323 405 206
CF85, CF75, CF65, 85CF	Eje delantero/eje trasero	29059, 29061, 29087, 29108, 29201	SB/SN 7	247,5 mm	109,5 mm	30,00 mm	2	1 2323 405 207

<sup>1</sup> Especial para trayectos cortos



### Kit pastillas de freno

Modelo Preparado para indicador de desgaste  
 Lugar de montaje Eje delantero/eje trasero  
 Sistema de frenos SB/SN7  
 Grosor de capa 30 mm

Apto para	No. de referencia	No. de comparación
CF Euro 6	7601 373 000	Meritor MDP3087K

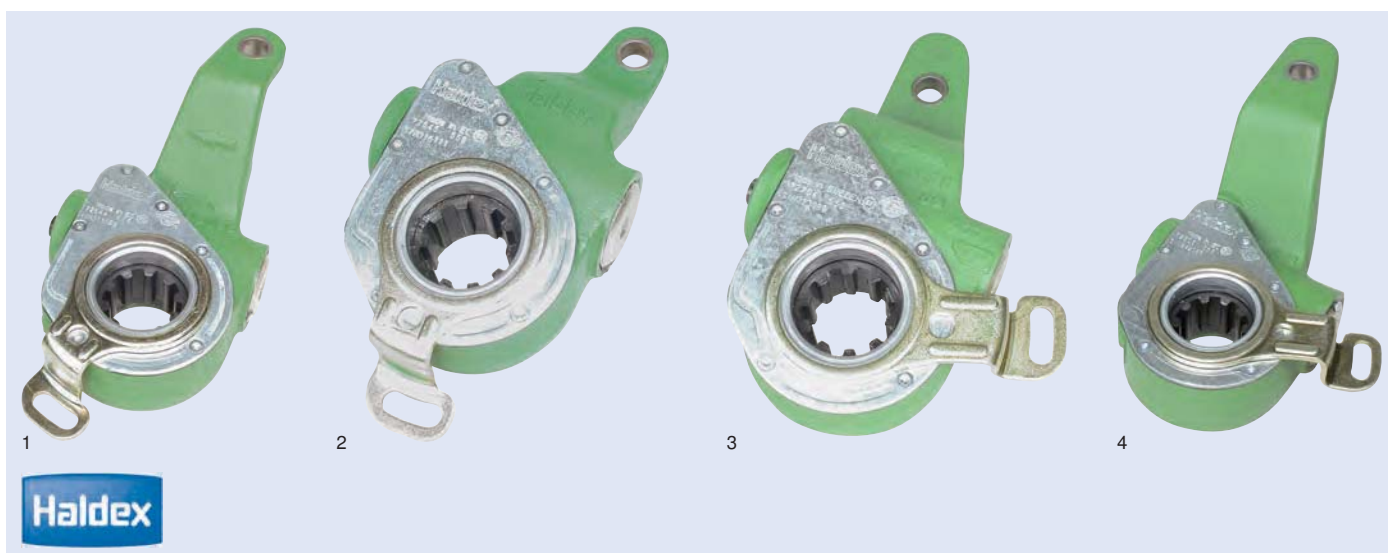


### Kit pastillas de freno

Modelo Con sistema de sujeción  
 Sistema de frenos SB/SN7 (ProTecS)  
 Nº WVA 29087  
 Longitud de la capa 248 mm  
 Anchura de capa 110 mm  
 Grosor de capa 30 mm

Apto para	No. de referencia	No. de comparación
CF65	2129 253 613	Beral 2925330004145674





### Palancas de freno

Modelo Automático  
 Ø de taladro 14 mm  
 Número de orificios 1  
 Número de dientes 10  
 Perfil de cubos dentados SAE 1 1/2" 10 C

Apto para	Forma	Distancia entre orificios	Fig.	No. de referencia	No. de comparación
CF Euro 6, CF85	Acodado a la izquierda, -56 mm	143 mm	1	3400 725 440	Haldex 72544C
CF Euro 6, CF85	Acodado a la izquierda, +56 mm	143 mm	2	3400 725 450	Haldex 72545C
CF Euro 6, CF85	Acodado a la izquierda, +6 mm	145 mm	3	3400 727 040	Haldex 72704C
CF Euro 6, CF85	Acodado a la izquierda, -6 mm	145 mm	4	3400 727 050	Haldex 72705C



### Tambor de freno

Lugar de montaje Eje trasero  
 Ø interior 420 mm  
 Ø del círculo de orificios 335 mm  
 Ø cubo 285,00 mm  
 Altura 288 mm  
 Número de orificios 10

*Podrá encontrar las tenazas para muelles de freno adecuadas en la página 279.*

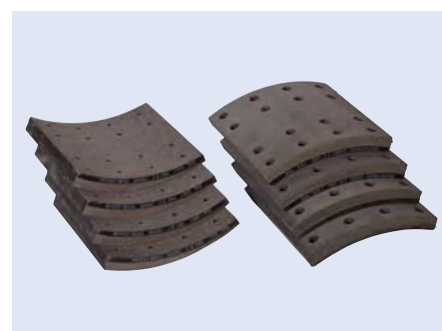
Apto para	No. de referencia
CF Euro 6, CF85	2029 420 010
85CF, 75CF, 65CF	2029 420 002



### Juego de forro de freno

Nº WVA 19063  
 Calidad 1616  
 Ø del tambor de freno 420 mm  
 Grosor de capa 21,55 mm  
 Anchura de capa 200 mm

Apto para	No. de referencia	No. de comparación
CF Euro 6, CF85	2119 063 503	Beral 1906320606016166



# WABCO

## Compresor

Modelo	Refrigerado por agua
Número de cilindros	2
Carrera	50 mm
Cilindrada	442 cm <sup>3</sup>
Presión de servicio	Máx. 12,5 bares

Apto para	No. de referencia	No. de comparación
CF85	0535 045 017	WABCO 911 504 506 0

### Accesorios

Descripción	No. de referencia
Anillo de seguridad	6170 541 105



# WABCO

## Compresor

Modelo	Dos cilindros
Número de cilindros	2
Carrera	62/21 mm
Cilindrada	352/119 cm <sup>3</sup>

Apto para	No. de referencia	No. de comparación
CF85	0005 180 040	WABCO 912 518 004 0

### Accesorios

Descripción	No. de referencia
Anillo de seguridad	6001 680 226



# KNORR-BREMSE

## Secador de aire

Presión de desconexión	10,4 bares
Tipo	LA8145

Apto para	No. de referencia	No. de comparación
CF85	3401 498 600	Knorr K014986N50



# WABCO

## Cartucho de secador de aire ASP (Air System Protector)

Nuevo cartucho de secador con mejor separación de aceite gracias al filtro integrado de coalescencia para separar las gotas de aceite más pequeñas, basado en la tecnología probada WABCO

Modelo	Con filtro de coalescencia
Presión de servicio	14 bares
Rosca de empalme	M39 x 1,5
Rosca	Rosca derecha

Sólo hay que ponerlo en sustitución del cartucho de secador estándar.

Apto para	No. de referencia	No. de comparación
85CF, 75CF, 65CF	0179 012 232	WABCO 432 901 223 2



**WABCO****Cartucho de secador de aire  
ASP (Air System Protector)**

Modelo Con filtro de coalescencia  
Rosca Rosca a la derecha  
Presión de servicio Máx. 13 bares  
Rosca de empalme M41 x 1,5

Apto para	No. de referencia	No. de comparación
CF85, CF75, CF65, 85CF, 75CF, 65CF	3800 024 521	WABCO 432 901 246 2

2  
CF**WABCO****Cartucho de secador de aire  
Como recambio**

Presión de servicio 14 bares  
Rosca de empalme M39 x 1,5

Recambio para WABCO 432 410 020 2

Apto para	No. de referencia	No. de comparación
85CF, 75CF, 65CF	3419 851 271	WABCO 432 410 222 7

**KNORR-BREMSE****Cartucho de secador de aire**

Seca y limpia el aire comprimido, utiliza un secador muy efectivo y probado

Rosca Rosca a la derecha  
Presión de servicio Máx. 14 bares  
Rosca M41 x 1,5  
Altura 135 mm

**Aplicación**

Apropiado para todos los tipos de secador de aire, con unión de cartucho roscado estándar

**Contenido**

Completo con anillos de junta

Apto para	No. de referencia	No. de comparación
CF85, CF75, CF65	6001 391 510	Knorr II41300F

**KNORR-BREMSE****Cartucho de secador de aire**

Modelo Con separador de aceite  
Altura 165 mm  
Rosca M41 x 1,5

Apto para	No. de referencia	No. de comparación
CF85	3400 158 570	Knorr K039455





## Silenciador

Modelo Conexión de resorte

No. de referencia

3400 410 630

No. de comparación

Knorr II41063F



## Válvula protectora de cuatro circuitos

Con purga de seguridad en el circuito del acumulador de resorte, control mediante el circuito 1

Rosca de empalme M22 x 1,5/M16 x 1,5

Presión de apertura 21-22, 24: 6,5 bares

23: 7 bares

Presión de cierre 21-22, 24: 6,5 bares

23: 7 bares

Apto para

CF85

No. de referencia

3450 408 870

No. de comparación

Knorr II37464N50



## Válvula protectora de cuatro circuitos

Con purga de seguridad en el circuito del acumulador de resorte, control mediante el circuito 1

Rosca M16 x 1,5/M22 x 1,5 NG12 VOSS

Presión de apertura 21-24: 9 bares

Presión de cierre 21-24: 9 bares

Apto para

CF65

No. de referencia

3400 046 567

No. de comparación

Knorr II39010FN50



## Válvula de control de presión ABS

Apto para

CF85

No. de referencia

3450 407 680

No. de comparación

Knorr K038438N50



## Regulador ALB

Conexión M22 x 1,5 VOSS 230

Gama de regulación a partir de  $0,8 \pm 0,2$  bares

Apto para

CF85

No. de referencia

0397 200 040

No. de comparación

WABCO 475 720 004 0



**WABCO****Válvula limitadora de presión**

Presión de limitación 0,5 +0,1/-0,2 bares  
 Presión de entrada 12 bares

Apto para	No. de referencia	No. de comparación
CF85	0390 190 000	WABCO 475 019 000 0

2  
CF**WABCO****Válvula reguladora de presión**

Para Voss 230

Conexión Eléctrica, bayoneta (DIN)72585  
 Rosca de empalme M22 x 1,5  
 Presión de servicio Máx. 13 bares  
 Voltaje 24 V

Apto para	No. de referencia	No. de comparación
CF65	0371 950 550	WABCO 472 195 055 0

**WABCO****Válvula reguladora de presión**

Conexión Eléctrica, bayoneta (DIN)72585  
 Rosca de empalme M22 x 1,5 JED-388  
 Voltaje 24 V  
 Presión de servicio Máx. 11 bares  
 Tipo de protección IP67

Apto para	No. de referencia	No. de comparación
CF85, CF75	0371 950 087	WABCO 472 195 016 0

**Accesorios**

Descripción	No. de referencia	No. de comparación
Cable de adaptación	0666 011 322	WABCO 894 601 132 2

**KNORR-BREMSE****Válvula de frenos manual**

Modelo Con posición de control, sin freno de parada, microinterruptor ni dispositivo de emergencia  
 Conexión Lateral, M16 x 1,5 VOSS NG8  
 Presión de servicio Máx. 10 bares  
 2 circuitos de actuación indirecta, conexión de purga para diámetro de tubo flexible o tubería de 6 mm

Apto para	No. de referencia	No. de comparación
CF75	6138 907 500	Knorr DPM90D



**WABCO****Transmisor de frenada**

Presión de servicio 13 bares

Apto para	No. de referencia	No. de comparación
CF85	3800 030 040	WABCO 480 003 004 0

**WABCO****Transmisor de frenada**

Modelo Con amortiguador de ruidos  
 Conexión 4 x M22 x 1,5  
 Presión de servicio 10 bares  
 Rosca VOSS, Typ 3

Apto para	No. de referencia	No. de comparación
CF85	0360 015 000	WABCO 480 001 500 0

**WABCO****Modulador de eje EBS**

Presión de servicio Máx. 15 bares  
 Rosca M22 x 1,5

Apto para	No. de referencia	No. de comparación
CF85	0361 040 020	WABCO 480 104 002 0

**WABCO****Modulador de eje EBS**

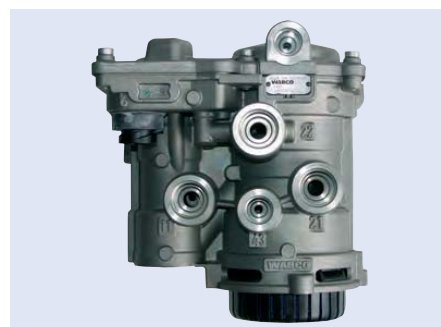
Modelo Tractor de semirremolque FT 4 x 2, sin válvula de redundancia

Apto para	No. de referencia	No. de comparación
CF85	0361 040 030	WABCO 480 104 003 0

**WABCO****Válvula de control de remolque de EBS**

Modelo Conector, horizontal  
 Presión de servicio Máx. 8,5 bares

Apto para	No. de referencia	No. de comparación
CF85	0064 060 070	WABCO 480 204 002 0





**WABCO****Válvula electromagnética****3/2 vías**

Modelo	Carga
Conexión	Eléctrica, bayoneta (DIN) 72585
Tipo de protección	IP6K6/IP6K9K
Voltaje	24 V

Apto para	No. de referencia	No. de comparación
CF85	0371 726 260	WABCO 472 172 626 0

**WABCO****Válvula electromagnética****3/2 vías**

Modelo	Con ventilación
Conexión	M12 x 1,5, bayoneta DIN 72585-A1-2.1-Sn/K1
Anchura nominal	2,2/3 mm
Voltaje	24 V
Presión de servicio	1-11 bares

Apto para	No. de referencia	No. de comparación
CF Euro 6	0371 726 060	WABCO 472 172 606 0

**KNORR-BREMSE****Válvula de relé ABS**

Presión de servicio	13 bares
Altura	110 mm
Anchura	104 mm
Empalme 1	M22 x 1,5 depósito
Empalme 2	M22 x 1,5 salida
Conexión 4	M16 x 1,5 conexión de control

Apto para	No. de referencia	No. de comparación
95XF	3990 001 090	Knorr AC574AXY

**KNORR-BREMSE****Válvula de relé**

Conexión M22 x 1,5/M16 x 1,5, bayoneta

**Solo para circuito de acumulador de resorte**

Apto para	No. de referencia	No. de comparación
CF65	3450 404 810	Knorr AC577B

**KNORR-BREMSE****Válvula de relé**Conexión 1-2 M22 x 1,5  
Conexión 3 M16 x 1,5**Solo para circuito de acumulador de resorte**

Apto para	No. de referencia	No. de comparación
CF85	6001 360 613	Knorr AC577A



## WABCO

### Válvula de relé

Modelo	Válvula de relé proporcional
Conexión 1-2	M22 x 1,5
Conexión 4	M16 x 1,5
Presión de servicio	10 bares
Rosca	VOSS 232

Apto para	No. de referencia	No. de comparación
CF85	0642 020 050	WABCO 480 202 005 0



## WABCO

### Válvula 3/2 vías

Carrera	12,5 mm
Longitud de empujador	42 mm

#### Contenido

Con tuerca hexagonal M26 x 1,5

Apto para	No. de referencia	No. de comparación
CF85	0300 220 210	WABCO 463 022 021 0



## KNORR-BREMSE

### Válvula de desfrenado

Empalme 1	M22 x 1,5
Empalme 2	M16 x 1,5
Conexión 3	M22 x 1,5, con membrana de purga

Apto para	No. de referencia	No. de comparación
CF85	3400 004 960	Knorr 1186892



## WABCO

### Sensor de velocidad de giro

Longitud 230 mm

Apto para	No. de referencia	No. de comparación
CF85, CF65	3800 321 720	WABCO 441 032 172 0



## WABCO

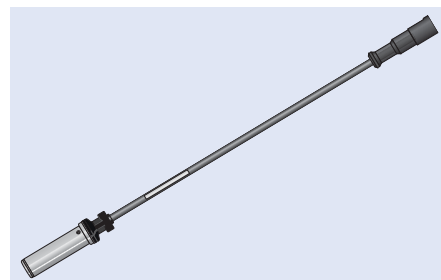
### Juego de sensor de velocidad de giro

Modelo	Con caja de acoplamiento
Longitud	2200 mm

#### Contenido

Con grasa y casquillo de sujeción

Apto para	No. de referencia	No. de comparación
75CF	3800 044 103	WABCO 441 035 925 2



**WABCO****Cilindro de freno de acumulador de fuerza elástica**

Conexión	M16 x 1,5
Presión de servicio	Máx. 10,2/8,5 bares
Carrera	75/75 mm
Longitud de émbolo	15 mm
Presión de aflojamiento	5,1 bares

Fuerza disponible 7900 N

Apto para	No. de referencia	No. de comparación
CF Euro 6, CF85	<b>3804 812 720</b>	WABCO 925 481 272 0



CF 2

**KNORR-BREMSE****Cilindro de freno de pistón**

Tipo	24
Separación de espárragos	120,7 mm
Carrera	57/57 mm
Longitud de émbolo	15 mm
Tamaño de membrana	24"

Apto para	No. de referencia	No. de comparación
CF85	<b>3400 018 530</b>	Knorr I131408

**WABCO****Cilindro de freno combinado**

Conexión	M22 x 1,5
Presión de servicio	Máx. 10,2/8,5 bares
Carrera	64/64 mm
Longitud de émbolo	15 mm
Presión de aflojamiento	6,1 bares

Fuerza disponible 10900 N

Apto para	No. de referencia	No. de comparación
CF85	<b>3800 811 560</b>	WABCO 925 481 156 0
CF85	<b>6001 360 929</b>	WABCO 925 481 150 0
CF85	<b>0554 811 510</b>	WABCO 925 481 151 0

**WABCO****Cabeza de acoplamiento automático**

Modelo	Con válvula
Rosca de empalme	M16 x 1,5

Esta ilustración se corresponde con 0592 002 210

Apto para	Color	No. de referencia	No. de comparación
CF85	rojo	<b>0592 002 210</b>	WABCO 952 200 221 0
CF85	Amarillo	<b>0592 002 220</b>	WABCO 952 200 222 0





## Cabeza de acoplamiento

Modelo Autosellante  
Conexión M16 x 1,5

Apto para	Tipo	Color	No. de referencia	No. de comparación
CF85, CF75, 85CF, 75CF	KU4124	Rojo	<b>3410 412 400</b>	Knorr K004231
CF85, CF75, 85CF, 75CF	KU4128	Amarillo	<b>3410 412 800</b>	Knorr K004230



## WABCO

### Sensor de posición ECAS

Modelo Con palanca  
Conexión Bayoneta DIN 72585-A1-2.1-Sn/K2

Apto para	No. de referencia	No. de comparación
CF85, CF65	<b>0210 501 000</b>	WABCO 441 050 100 0



## WABCO

### Válvula solenoide ECAS

Presión de servicio 5-13 bares  
Voltaje 24 V

Apto para	No. de referencia	No. de comparación
CF85	<b>6001 343 255</b>	WABCO 472 880 030 0



## WABCO

### Válvula solenoide ECAS

Modelo 3 imanes, con amortiguador de ruidos  
Lugar de montaje Eje trasero  
Conexión Eléctrica, bayoneta (DIN)  
Rosca de empalme M22 x 1,5, VOSS 230  
Presión de servicio Máx. 5-13 bares  
Voltaje 24 V

**Aplicación**  
2 sensores de carrera

Apto para	No. de referencia	No. de comparación
CF65	<b>0379 000 530</b>	WABCO 472 900 053 0



**WABCO****Válvula solenoide ECAS**

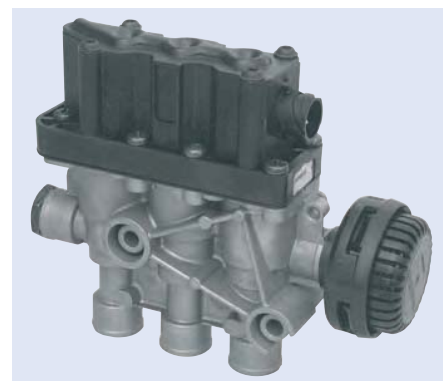
Modelo	Con amortiguador de ruidos, conexión magnética arriba
Lugar de montaje	Eje trasero, eje elevador
Conexión	Eléctrica, 2 x bayoneta DIN
Rosca de empalme	M22 x 1,5, VOSS 230
Presión de servicio	Máx. 5-13 bares
Tipo de protección	IP6K6K
Voltaje	24 V

Apto para	No. de referencia	No. de comparación
CF85	0379 051 110	WABCO 472 905 111 0

2  
CF**WABCO****Válvula solenoide ECAS**

Presión de servicio	Máx. 5-13 bares
Tipo de protección	IP6K9K
Voltaje	24 V

Apto para	No. de referencia	No. de comparación
CF85, CF75, CF65	6001 343 254	WABCO 472 880 001 0

**WABCO****Unidad de mando  
ECAS/ELM**

Modelo	De polos
Voltaje	24 V

Tipo de conector ID 446 056 231 2

(Figura similar)

Apto para	No. de referencia	No. de comparación
CF85	0760 561 170	WABCO 446 056 117 0





## Faro principal H7/H1

Modelo Con luz de cruce, intermitente, luz de carretera, luz de posición y luz de conducción diurna LED  
 Tipo de lámpara H7/H1/P21W  
 Voltaje 24 V

### Aplicación

Para vehículos sin regulación de alcance y sin sistema lavafaros

### Contenido

Con bombillas



Apto para	Lado de montaje	No. de referencia	No. de comparación
CF Euro 6	Izquierdo	<b>0010 116 511</b>	HELLA 1ED 010 116-511
CF Euro 6	Derecho	<b>0010 116 521</b>	HELLA 1ED 010 116-521

Podrá encontrar las bombillas adecuadas a partir de la página 258.



## Faro principal H7/H1

Modelo Con luz de cruce, intermitente, luz de carretera y luz de posición  
 Tipo de lámpara H7/H1/P21W/W5W  
 Voltaje 24 V

### Contenido

Con bombillas



Apto para	Lado de montaje	Aplicación	No. de referencia	No. de comparación
CF85, CF75, CF65	Izquierdo	Para vehículos sin regulación de alcance	<b>0247 046 031</b>	HELLA 1EJ 247 046-031
CF85, CF75, CF65	Derecho	Para vehículos sin regulación de alcance	<b>0247 046 041</b>	HELLA 1EJ 247 046-041
CF85, CF75, CF65	Izquierdo	Para vehículos con regulación de alcance (eléctrica)	<b>0247 046 011</b>	HELLA 1EJ 247 046-011
CF85, CF75, CF65	Derecho	Para vehículos con regulación de alcance (eléctrica)	<b>0247 046 021</b>	HELLA 1EJ 247 046-021

## Faro principal de xénon

Modelo Con luz de cruce, intermitente, de carretera y de posición  
 Tipo de lámpara D2S/H1/PY21W/W5W  
 Voltaje 24 V

### Aplicación

Para vehículos con y sin regulación de alcance de luces (eléctrica)

### Contenido

Sin servomotor para la regulación de alcance de luces y sin estabilizador



Apto para	Lado de montaje	No. de referencia
CF85, CF75, CF65	Izquierdo	<b>9501 658 103</b>
CF85, CF75, CF65	Derecho	<b>9501 658 104</b>



## Faro principal H4

Modelo Con luz de carretera y luz de estacionamiento  
 Tipo de lámpara H4/W5W  
 Voltaje 24 V

### Aplicación

Para vehículos sin regulación de alcance

### Contenido

Con bombillas



Apto para	Lado de montaje	No. de referencia	No. de comparación
85CF, 75CF, 65CF	Izquierdo	0007 660 011	HELLA 1AG 007 660-011
85CF, 75CF, 65CF	Derecho	0007 660 021	HELLA 1AG 007 660-021

Podrá encontrar los aparatos de ajuste de los faros en la página 287.



## Faro antiniebla H11

Tipo de lámpara H11  
 Voltaje 24 V  
 Tipo de construcción FF/halógeno  
 Tipo Montaje empotrado

### Aplicación

Para vehículos con luz de viraje

### Contenido

Con bombilla



Apto para	Lado de montaje	No. de referencia	No. de comparación
CF Euro 6	Izquierdo	0010 223 031	HELLA 1ND 010 223-031
CF Euro 6	Derecho	0010 223 041	HELLA 1ND 010 223-041



## Faro antiniebla H3

Modelo Con luz de carretera  
 Tipo de lámpara H3/H3  
 Voltaje 24 V

### Contenido

Con bombillas



Apto para	Lado de montaje	No. de referencia	No. de comparación
CF85, CF75, CF65	Izquierdo	0965 410 131	HELLA 1PE 965 410-131
CF85, CF75, CF65	Derecho	0965 410 141	HELLA 1PE 965 410-141



## Faro antiniebla H1

Modelo Con luz de carretera  
 Tipo de lámpara H1/H3  
 Voltaje 24 V

### Contenido

Carcasa con inserto de faro y bombillas incandescentes integradas, sin marco

Apto para	Lado de montaje	No. de referencia	No. de comparación
CF85, CF75, CF65	Izquierdo	<b>0147 497 002</b>	HELLA 9BG 147 497-002
CF85, CF75, CF65	Derecho	<b>0147 498 002</b>	HELLA 9BG 147 498-002

### Accesorios

Descripción	No. de referencia
Marco de faro, izquierdo	<b>6001 449 528</b>
Marco de faro, derecho	<b>6000 203 159</b>



## Lámpara de luz intermitente LED ICDL10

Modelo Sin soporte de lámpara  
 Tipo de lámpara PY21W  
 Voltaje 24 V  
 Color de disco de luz Claro  
 Tipo Montaje exterior/montaje empotrado

Apto para	Lado de montaje	No. de referencia	No. de comparación
CF Euro 6	Izquierdo	<b>9190 846 491</b>	Vignal 117000
CF Euro 6	Derecho	<b>9190 846 492</b>	Vignal 117010



## Lámpara de luz intermitente ICDL07

Lugar de montaje Lateral  
 Lado de montaje Izquierdo/derecho  
 Tipo de lámpara P21W  
 Color de disco de luz Amarillo  
 Tipo Montaje exterior

### Contenido

Con soporte de lámpara

Apto para	No. de referencia	No. de comparación
CF85, CF75, CF65	<b>9503 700 186</b>	Vignal 109010







## Luz de posición

Lugar de montaje	Delante, arriba
Lado de montaje	Izquierdo/derecho
Tipo de lámpara	C5W
Voltaje	24 V
Anchura	100 mm
Altura	40 mm
Color	Claro
Color de disco de luz	Claro
Tipo	Montaje empotrado

### Contenido

Con soporte

Apto para	No. de referencia	No. de comparación
CF85, CF75, CF65, 85CF, 75CF, 65CF	0961 167 021	HELLA 2PF 961 167-021



2  
CF



## Luz de posición

Modelo	Con catadióptrico
Lugar de montaje	Delante
Lado de montaje	Izquierdo/derecho
Tipo de lámpara	W5W
Voltaje	12/24 V
Anchura	110 mm
Altura	50 mm
Profundidad	18 mm
Color de disco de luz	Claro
Tipo	Montaje exterior

### Contenido

Con soporte de lámpara

Homologado para vehículos conforme a GGVS/ADR

Apto para	No. de referencia	No. de comparación
CF85, CF75	6420 035 181	Vignal 193200

Esta ilustración se corresponde con 6210 017 260



### Accesorios

Descripción	No. de referencia	No. de comparación
Portalámparas, AMP JPT, 2 polos, con retén	6210 017 260	Vignal 001726
Cable de conexión, AMP JPT, 2 polos	9501 245 216	Vignal 280009



## Luz de posición

Lugar de montaje	Delante
Lado de montaje	Izquierdo/derecho
Tipo de lámpara	W5W
Voltaje	12/24 V
Anchura	140 mm
Altura	30 mm
Profundidad	65 mm
Color de disco de luz	Claro

Apto para	No. de referencia	No. de comparación
85CF, 75CF	6170 581 153	Vignal 195010





## Lámpara de marcado de laterales

Modelo	Con catadióptrico
Lado de montaje	Izquierdo/derecho
Tipo de lámpara	W5W
Voltaje	12/24 V
Anchura	110 mm
Altura	50 mm
Profundidad	18 mm
Color de disco de luz	Amarillo
Tipo	Montaje exterior

### Contenido

Con soporte de lámpara

Homologado para vehículos conforme a GGVS/ADR

Apto para	No. de referencia	No. de comparación
CF85, CF75, 85CF, 75CF, 65CF	<b>6211 930 200</b>	Vignal 193020

Esta ilustración se corresponde con 6210 017 260



### Accesorios

Descripción	No. de referencia	No. de comparación
Portalámparas, AMP JPT, 2 polos, con retén	<b>6210 017 260</b>	Vignal 001726
Cable de conexión, AMP JPT, 2 polos	<b>9501 245 216</b>	Vignal 280009

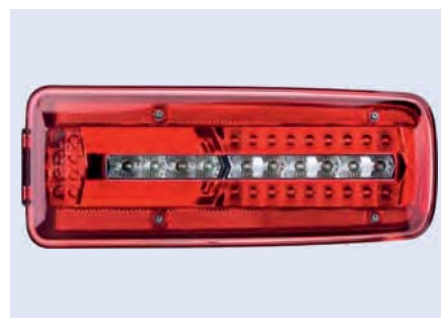


## Luz de parte posterior LED

Voltaje	24 V
Conexión	Conector, lateral (8 polos)
Separación de espárragos	160 mm
Anchura	403,5 mm
Altura	159 mm
Profundidad	92 mm

Homologado para vehículos conforme a ADR/GGVS

Apto para	Lado de montaje	Modelo	No. de referencia	No. de comparación
CF Euro 6	Izquierdo	Con intermitente, luz de freno, de matrícula, antiniebla trasera, trasera, de marcha atrás, de balizamiento lateral y de gálibo, catadióptrico (Full LED)	<b>0012 381 211</b>	HELLA 2VD 012 381-211
CF Euro 6	Derecho	Con intermitente, luz de freno, antiniebla trasera, de marcha atrás, trasera, de balizamiento lateral y de gálibo LED, catadióptrico (Full LED)	<b>0012 381 221</b>	HELLA 2VP 012 381-221



### Accesorios

Descripción	No. de referencia	No. de comparación
Cristal de luz, izquierdo/derecho	<b>0208 551 001</b>	HELLA 9EL 208 551-001



## Relé de intermitencia

Modelo Para luces LED, tipo 2VD/2VP 012 381 ...  
 Voltaje 24 V  
 Cantidad de polos 4

**Contenido**  
 Con soporte

Apto para	No. de referencia	No. de comparación
CF85, CF75, CF65	0009 492 011	HELLA 4DW 009 492-011



2  
CF



## Aparato de mando LED

Modelo Para luz LED intermitente  
 Voltaje 18-32 V  
 Cantidad de polos 5

No. de referencia	No. de comparación
0009 602 001	HELLA 5DS 009 602-001



## Luz de parte posterior LED LC8 LED

Voltaje 24 V  
 Conexión Conector, lateral (HDSCS)  
 Anchura 400 mm  
 Altura 160 mm  
 Profundidad 85 mm  
 Separación de espárragos 160 mm



Apto para	Lado de montaje	Modelo	No. de referencia	No. de comparación
CF Euro 6	Izquierdo	Con luz de intermitente, de freno, de marcha atrás, antiniebla, trasera, de balizamiento lateral y de matrícula, catadióptrico	3900 157 150	Vignal 157150
CF Euro 6	Derecho	Con luz de intermitente, de freno, de marcha atrás, antiniebla, trasera, de balizamiento lateral, catadióptrico	3900 157 160	Vignal 157160

### Accesorios

Descripción	No. de referencia	No. de comparación
Cristal de luz, izquierdo/derecho	3900 057 000	Vignal 057000
Conector de empalme, 8 polos	3900 013 878	Vignal D13878



## Luz de parte posterior Con tecnología híbrida

Tipo de lámpara	P21W/PY21W
Voltaje	24 V
Color de disco de luz	Rojo/transparente
Separación de espárragos	160 mm
Anchura	400/419 mm
Altura	159 mm
Profundidad	92 mm

### Contenido

Con bombillas



Apto para	Lado de montaje	Modelo	No. de referencia	No. de comparación
CF Euro 6 (05/2013-) CF85 (04/2012-) CF75 (04/2012-) CF65 (04/2012-)	Izquierdo	Con intermitente, luz de freno, de matrícula LED, antiniebla trasera, de marcha atrás, trasera LED, de balizamiento lateral LED y de gálibo LED, catadióptrico	<b>0011 511 231</b>	HELLA 2VD 011 511-231
CF Euro 6 (05/2013-) CF85 (04/2012-) CF75 (04/2012-) CF65 (04/2012-)	Derecho	Con intermitente, luz de freno, antiniebla trasera, de marcha atrás, trasera LED, de balizamiento lateral LED y de gálibo LED, catadióptrico	<b>0011 511 241</b>	HELLA 2VP 011 511-241

### Accesorios

Descripción	No. de referencia	No. de comparación
Cristal de luz, izquierdo/derecho	<b>0194 229 001</b>	HELLA 9EL 194 229-001



## Luz de parte posterior LC5V

Tipo de lámpara	P21W/R10W
Voltaje	24 V
Color de disco de luz	Rojo/transparente/amarillo
Conexión	AMP 1,5 (conector redondo), trasero
Anchura	350 mm
Altura	130 mm
Profundidad	83 mm
Separación de espárragos	152 mm

### Homologado para vehículos según GGVS/ADR

Apto para	Lado de montaje	Modelo	No. de referencia	No. de comparación
CF85, CF75, CF65	Izquierdo	Con intermitente, luz de freno, de matrícula, antiniebla trasera, de marcha atrás y trasera, catadióptrico	<b>6211 521 700</b>	Vignal 152170
CF85, CF75, CF65	Izquierdo/derecho	Con intermitente, luz de freno, antiniebla trasera, de marcha atrás y trasera, catadióptrico	<b>6211 521 800</b>	Vignal 152180

### Accesorios

Descripción	No. de referencia	No. de comparación
Cristal de luz, con catadióptrico	<b>6210 525 000</b>	Vignal 052500
Conector de empalme AMP 1.5, 7 polos, recto	<b>6211 525 001</b>	Vignal D11868





## Luz de parte posterior

### LC7

Tipo de lámpara	P21W/R5W
Voltaje	24 V
Color de disco de luz	Rojo/transparente/amarillo
Conexión	Conector redondo DIN, trasero
Anchura	464 mm
Altura	130 mm
Profundidad	83 mm
Separación de espárragos	152 mm

#### Contenido

Con soporte

Homologado para vehículos según GGVS/ADR

Apto para	Lado de montaje	Modelo	No. de referencia	No. de comparación
CF85	Izquierdo	Con intermitente, luz de freno, de matrícula, antiniebla trasera, de marcha atrás, de balizamiento lateral y trasera, catadióptrico	8840 207 313	Vignal 168100
CF85	Izquierdo/derecho	Con intermitente, luz de freno, antiniebla trasera, de marcha atrás, de gálibo y de balizamiento lateral y trasera, catadióptrico	8840 207 312	Vignal 168090

#### Accesorios

Descripción	No. de referencia	No. de comparación
Cristal de luz, Con catadióptrico, izquierdo/derecho	6210 675 000	Vignal 067500



## Luz de parte posterior

### LC7

Voltaje	24 V
Color de disco de luz	rojo/transparente/amarillo
Conexión	AMP 1.5, lateral
Anchura	464 mm
Altura	130 mm
Profundidad	83 mm
Separación de espárragos	152 mm

Homologado para vehículos según GGVS/ADR

Apto para	Lado de montaje	Modelo	No. de referencia	No. de comparación
CF85, CF75	Izquierdo	Con intermitente, luz de freno, de matrícula, antiniebla trasera, de marcha atrás, de balizamiento lateral, trasera y de gálibo, catadióptrico	8840 207 323	Vignal 169160
CF85, CF75	Derecho	Con intermitente, luz de freno, antiniebla trasera, de marcha atrás, trasera y de balizamiento lateral, catadióptrico	8840 207 322	Vignal 169170

#### Accesorios

Descripción	No. de referencia	No. de comparación
Cristal de luz, Con catadióptrico, izquierdo/derecho	6210 675 000	Vignal 067500
Conector de empalme AMP 1.5, 7 polos, recto	6211 525 001	Vignal D11868
Aviso acústico de marcha atrás, izquierdo	3900 012 953	Vignal D12953





## Luz de parte posterior

### LC8

Tipo de lámpara	P21W/R5W
Voltaje	24 V
Color de disco de luz	Rojo/transparente
Conexión	Conector HDSCS, trasero
Longitud	400 mm
Anchura	160 mm
Profundidad	89,5 mm
Separación de espárragos	152 mm

Homologado para vehículos conforme a GGVS/ADR

Apto para	Lado de montaje	Modelo	No. de referencia	No. de comparación
CF (04/2012-)	Izquierdo	Con intermitente, luz de freno, de matrícula, antiniebla trasera, de marcha atrás, de balizamiento lateral y trasera, catadióptrico	8000 078 580	Vignal 155130
CF (04/2012-)	Derecho	Con intermitente, luz de freno, antiniebla trasera, de marcha atrás, de balizamiento lateral y trasera, catadióptrico	8000 075 579	Vignal 155140

#### Accesorios

Descripción	No. de referencia	No. de comparación
Cristal de luz, izquierdo	8000 014 690	Vignal 055020
Cristal de luz, derecho	8000 014 691	Vignal 055030
Conector de empalme, 8 polos	3900 013 878	Vignal D13878
Aviso acústico de marcha atrás, AMP 1.5	3900 001 830	Vignal 001830



## Arco de faro

Lugar de montaje	Arriba
Cabina del conductor	Sleeper Cab
Material	Acero inoxidable V2A
Superficie	Pulido alto brillo
∅	60 mm

Podrá encontrar el faro adecuado en la página 262.

#### Contenido

Sin faro

Apto para	No. de referencia
CF	1002 004 016



## Abrazadera de fijación

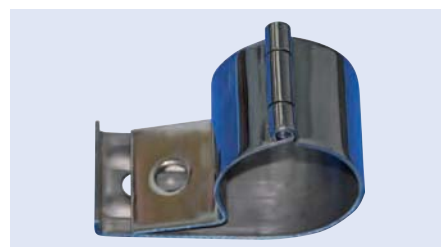
### Para faro

Para montaje en en protección contra impactos o estribo de faro

Material	Acero fino
∅	60 mm

No. de referencia

9150 001 430



## Conmutador de luces de dirección

Función de conmutador	Intermitencia
Voltaje	24 V
Longitud de cable	730 mm

Apto para	No. de referencia
CF85, CF75, CF65, 85CF, 75CF, CF65	6740 005 300





## Motor de arranque

Voltaje	24 V
Potencia	4 kW
Dientes del piñón	10
Brida	De 3 orificios

Apto para	No. de referencia	No. de comparación
CF65	7063 002 314	Bosch 0 986 021 190



CF 2



## Motor de arranque

Voltaje	24 V
Potencia	5,5 kW
Dientes del piñón	11
Brida	3 orificios

Apto para	No. de referencia	No. de comparación
CF85	5240 903 543	Prestolite M90R3543SE

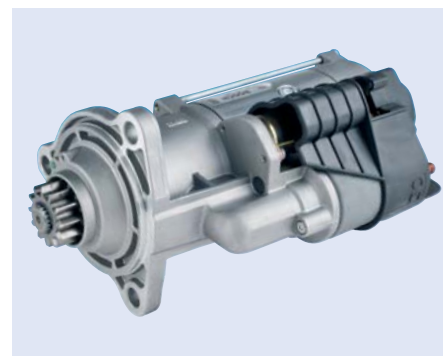


## Motor de arranque

### Como recambio

Voltaje	24 V
Potencia	5,5 kW
Dientes del piñón	12
Modelo	55°, derecha
Brida	3 orificios

Apto para	No. de referencia	No. de comparación
CF85	6000 186 465	Bosch 0 986 022 260



## Motor de arranque

### Como recambio

Voltaje	24 V
Potencia	6,2 kW
Dientes del piñón	11
Modelo	60°, izquierda
Brida	3 orificios

Apto para	No. de referencia	No. de comparación
CF85, 85CF	3850 021 200	Bosch 0 986 021 200



CF  
2

## Generador/Alternador

Voltaje 24 V  
Corriente de carga 55 A  
Modelo Sin polea de transmisión  
Brida 3 orificios

Apto para	No. de referencia	No. de comparación
85CF, 75CF, 65CF	7063 000 105	Bosch 0 986 037 410



## Generador/Alternador

Voltaje 24 V  
Corriente de carga 80 A  
Modelo Sin polea  
Brida 3 orificios

Apto para	No. de referencia	No. de comparación
CF85, CF75, 65CF	7063 001 030	Bosch 0 986 037 770



## Generador/Alternador

Voltaje 24 V  
Corriente de carga 100 A  
Modelo Sin polea  
Brida 3 orificios

Apto para	No. de referencia	No. de comparación
CF85, CF75	7063 000 010	Bosch 0 986 046 570



## Generador/Alternador

Voltaje 24 V  
Corriente de carga 110 A  
Modelo Con polea, giro en el sentido de las agujas del reloj

Apto para	No. de referencia	No. de comparación
CF65	5240 860 806	Prestolite 860806





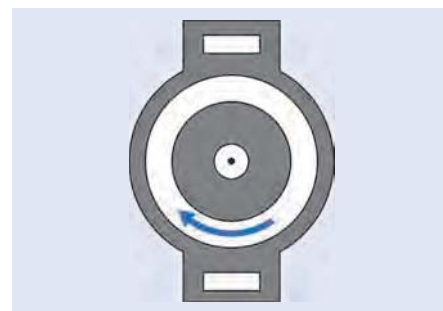


## Generador/Alternador

### Como recambio

Voltaje 24 V  
Corriente de carga 80 A  
Modelo Con polea (Poly V7)

Apto para	No. de referencia	No. de comparación
CF85	3850 049 320	Bosch 0 986 049 320



2  
CF

## Regulador de generador

Voltaje 24 V

Apto para	No. de referencia
85CF, 75CF, 65CF	3619 205 305



## Regulador de generador

Voltaje 24 V

Apto para	No. de referencia	No. de comparación
CF65	3600 145 297	Bosch F 00M A45 251

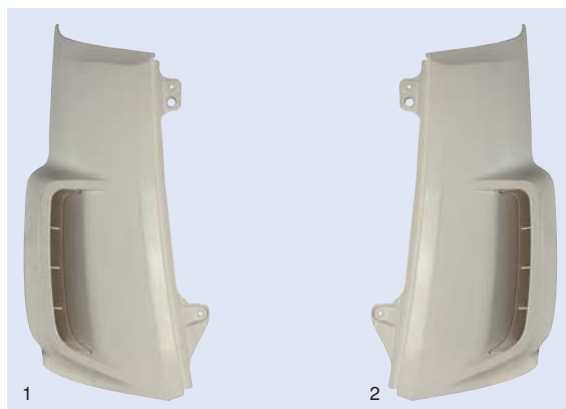


**Derivabrisas**

Apropiado para DAF CF Euro 6

CF  
2

Lado de montaje	Fig.	No. de referencia
Derecho	1	9191 844 276
Izquierdo	2	9191 844 275

**Piezas de carrocería**

Apropiado para DAF CF Euro 6

Descripción	Fig.	No. de referencia
Revestimiento de faros, derecho	1	9191 881 351
Rejilla frontal, abajo	2	6001 886 592
Revestimiento de faros, izquierdo	3	9191 881 350
Borde de faro para faro antiniebla, derecho	4	9191 848 558
Parachoques	5	9191 876 631
Borde de faro para faro antiniebla, izquierdo	6	9191 848 557

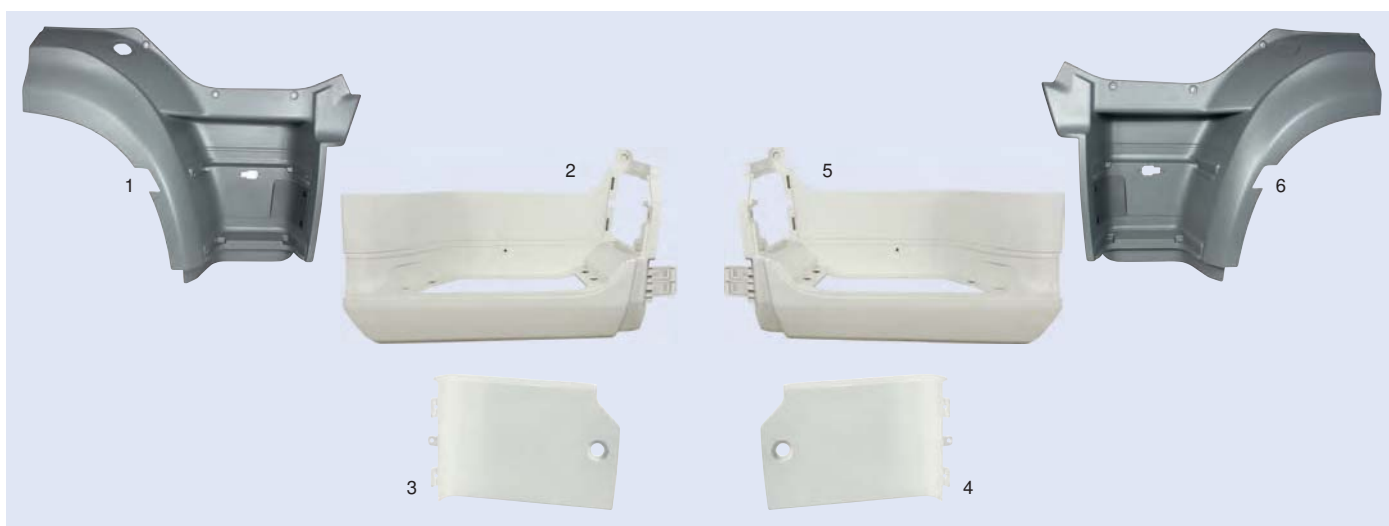
**Guardabarros de la cabina del conductor**

Apropiado para DAF CF Euro 6

Lugar de montaje Eje delantero

Lado de montaje	Fig.	No. de referencia
Derecho	2	6000 131 046
Izquierdo	1	6000 131 045





## Piezas de carrocería Apropiado para DAF CF Euro 6

Descripción	Fig.	No. de referencia
Entrada, derecho	1	9191 870 503
Caja de entrada, derecho	2	6001 881 345
Parasol para caja de escalón de acceso, derecho	3	9191 881 347
Parasol para caja de escalón de acceso, izquierdo	4	9191 881 346
Caja de entrada, izquierdo	5	6001 881 344
Entrada, izquierdo	6	9191 870 502

# ProTec S®

## NO COMPROMISE ON SAFETY!

When it comes to commercial vehicles, the safety of drivers and their cargo is a top priority. Even though brakes are arguably the most safety-critical component on any vehicle, they're also vulnerable to faults resulting from improper fitment.

That's why BERAL is bringing to market the innovative pad retaining system ProTec S® that Knorr-Bremse has developed in conjunction with the foremost European commercial vehicle

manufacturers. This clever technology ensures a permanent, welded connection between the spring and the brake pad's backplate.

What's in it for you

- The assurance of latest OE technology
- Quick, error-free installation
- More efficient braking
- Reduced brake noise and idle wear





## Guardabarros, eje trasero Apropiado para DAF CF Euro 6

Descripción	Fig.	No. de referencia
Guardabarros, parte delantera, izquierdo	1	9191 875 550
Guardabarros, parte delantera, derecho	2	9191 875 549
Guardabarros, parte central, izquierdo/derecho, con 4 gomas tensoras	3	9190 075 551
Guardabarros, parte central, izquierdo/derecho, sin gomas tensoras		9190 875 551
Guardabarros, parte trasera, izquierdo	4	9191 875 553
Guardabarros, parte trasera, derecho	5	9191 875 554
Brazo de apoyo, acodado, izquierdo/derecho	6	6001 629 036
Brazo de apoyo, recto, izquierdo/derecho	7	6001 610 454
Soporte del guardabarros, izquierdo/derecho	8	6001 371 224
Grapa de sujeción	9	6001 629 046
Silentblock	10	9191 629 045



## Piezas de carrocería

### Apropiado para DAF CF85, CF75, CF65

Descripción	Fig.	No. de referencia
Derivabrisas, derecho	1	6001 362 871
Parte lateral, derecho	2	6001 372 533
Chapa delantera, arriba	3	6000 472 535
Rejilla frontal, arriba	4	6001 372 534
Chapa delantera, centro	5	6001 372 536
Chapa delantera, abajo	6	6001 372 537
Parte lateral, izquierdo	7	6001 372 532
Derivabrisas, izquierdo	8	6001 362 870

## Resorte neumático

### Para tapa delantera

Fuerza elástica 240 N  
Longitud 670 mm

Apto para	No. de referencia	No. de comparación
CF85, CF65	2881 725 540	DAF 1372540

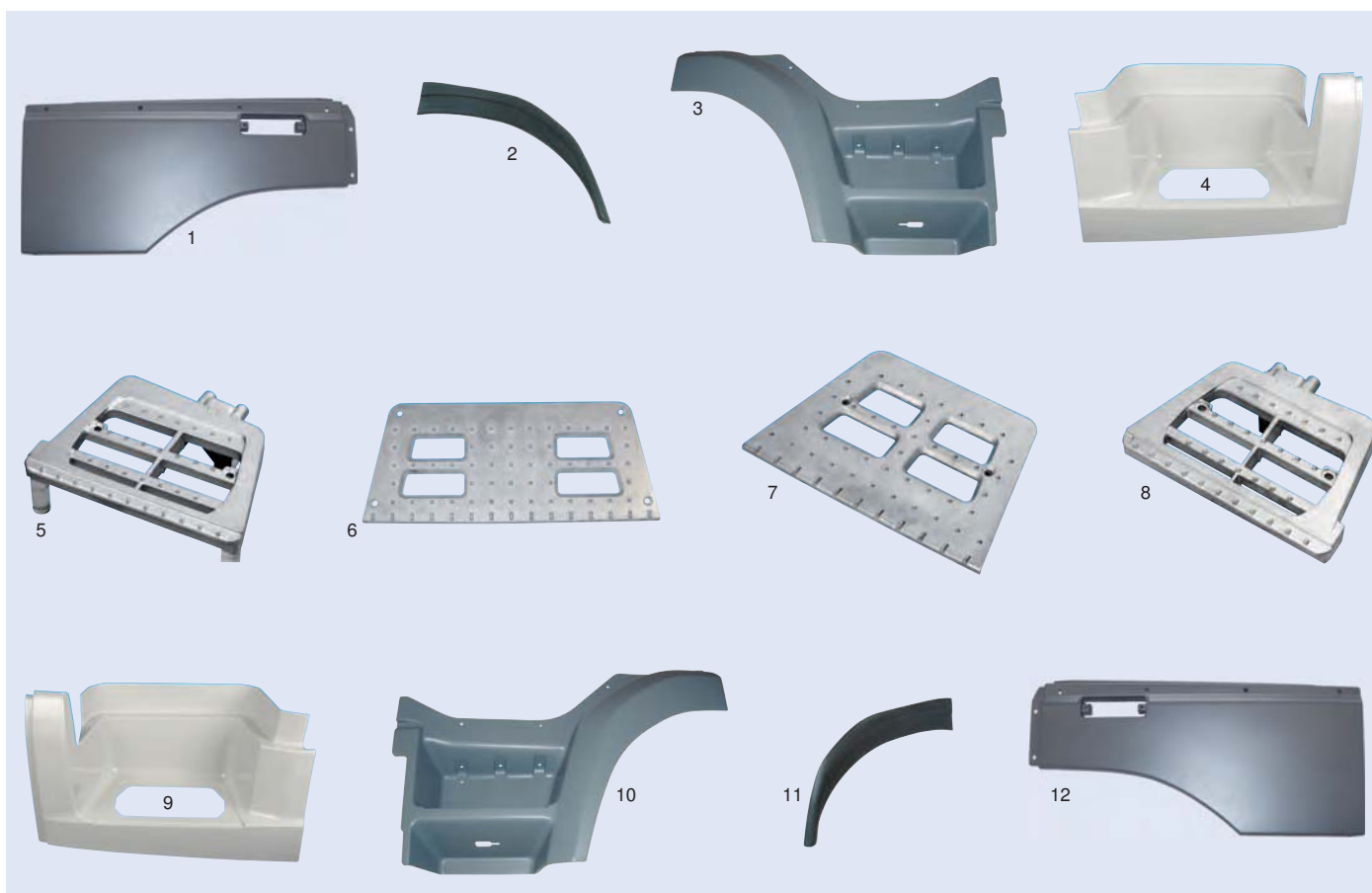




## Piezas de carrocería

### Apropiado para DAF CF85, CF75, CF65

Descripción	Fig.	No. de referencia
Revestimiento de faros, derecho	1	6000 463 374
Rejilla frontal, abajo	2	6000 375 876
Revestimiento de faros, izquierdo	3	6000 463 373
Borde de faro para faro antiniebla, derecho	4	1325 083 724
Parachoques, delante, parte inferior, con escotadura para faro antiniebla	5	6001 363 375
Peldaño para parachoques	6	6000 948 779
Borde de faro para faro antiniebla, izquierdo	7	1325 083 723



## Piezas de carrocería Apropiado para DAF CF85, CF75, CF65

Descripción	Fig.	No. de referencia
Prolongación del guardabarros, derecho	1	6000 083 118
Aletín de guardabarros, derecho	2	6000 324 633
Entrada, con guardabarros, derecho	3	6000 130 619
Caja de entrada, derecho	4	9190 364 799
Soporte, para peldaño, derecho	5	9190 015 186
Peldaño, arriba, izquierdo/derecho	6	6000 750 899
Peldaño, abajo, izquierdo/derecho	7	6000 962 101
Soporte, para peldaño, izquierdo	8	9190 015 187
Caja de entrada, izquierdo	9	9190 364 798
Entrada, con guardabarros, izquierdo	10	6001 437 809
Aletín de guardabarros, izquierdo	11	6000 324 632
Prolongación del guardabarros, izquierdo	12	6000 083 117

## Tapadera Para compartimento guardaobjetos

Apto para	Lado de montaje	No. de referencia
CF85, CF75, CF65	Derecho	6000 082 196
CF85, CF75, CF65	Izquierdo	6000 082 195

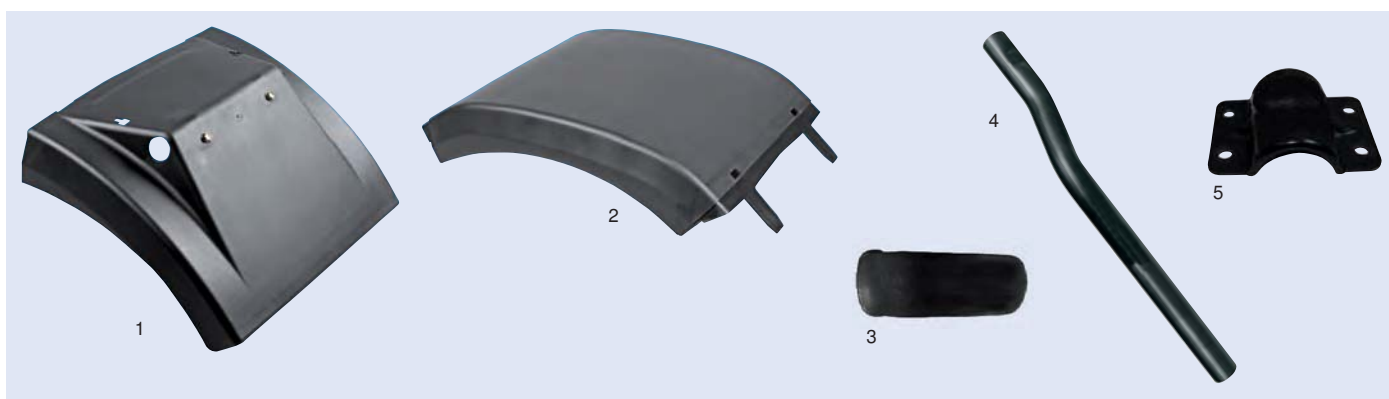




## Guardabarros, cabina del conductor

Apropiado para DAF CF85, CF75, CF65

Descripción	Fig.	No. de referencia
Guardabarros de la cabina del conductor, derecho	1	6001 363 821
Soporte del guardabarros, derecho	2	6001 393 645
Guardabarros de la cabina del conductor, parte trasera, derecho	3	6000 131 046
Guardabarros de la cabina del conductor, con antisalpicaduras, derecho	3	9191 997 258
Guardabarros de la cabina del conductor, con antisalpicaduras, izquierdo	4	9191 997 257
Guardabarros de la cabina del conductor, parte trasera, izquierdo	4	6000 131 045
Soporte del guardabarros, izquierdo	5	6001 393 646
Guardabarros de la cabina del conductor, izquierdo	6	6001 363 820



## Guardabarros, eje trasero

Apropiado para DAF CF85, CF75, CF65

Descripción	Fig.	No. de referencia
Guardabarros, parte delantera/trasera, izquierdo/derecho	1	6001 328 934
Guardabarros, parte central, izquierdo/derecho	2	6001 328 935
Cinta de sujeción de goma	3	9191 927 847
Brazo de apoyo, acodado, izquierdo/derecho	4	6001 629 036
Grapa de sujeción	5	6001 629 046





## Asiento conductor 6860/875 NTS

Ajuste automático de peso con conexión al equipo de aire comprimido del vehículo con presión permanente mínima de 7,5 bares, sistema de cinturón de seguridad de 3 puntos integrado, rodillo guía superior del cinturón ajustable, ajuste de la altura con función de memoria, ajuste del respaldo, ajuste de los hombros, ajuste de la inclinación y posición horizontal, amortiguador de vibraciones verticales ajustable, suspensión horizontal conectable/desconectable, banqueta del asiento regulable en profundidad, sistema neumático integrado (IPS) para adaptación individual del respaldo al contorno del cuerpo (apoyo lumbar y apoyo lateral ajustable), descenso rápido, funda de asiento antracita/gris con finas rayas de color plata

Modelo	Estándar, con mandos a la izquierda
Suspensión hidroneumática	Neumático
Anchura de vía	216 mm

**No se permite su uso en vehículos con sistemas de airbag, pretensores de cinturón y sensores de cinturón de seguridad abrochado.**  
**Los reposabrazos se deben pedir por separado.**

(Figura similar)

Apto para	No. de referencia
CF	9368 971 301

### Accesorios

Descripción	Modelo	No. de referencia
Reposabrazos, izquierdo	Estándar	9369 296 511
Reposabrazos, derecho	Estándar	9369 296 521
Reposabrazos, izquierdo	Confort con tapizado de tela	9360 707 413
Reposabrazos, derecho	Confort con tapizado de tela	9360 707 313



2  
CF



## Asiento conductor 6860/875 NTS

Ajuste automático de peso con conexión al equipo de aire comprimido del vehículo con presión permanente mínima de 7,5 bares, sistema de cinturón de seguridad de 3 puntos integrado, rodillo guía superior del cinturón ajustable, ajuste de la altura con función de memoria, ajuste del respaldo, ajuste de los hombros, ajuste de la inclinación y posición horizontal, amortiguador de vibraciones verticales ajustable, suspensión horizontal conectable/desconectable, banqueta del asiento regulable en profundidad, sistema neumático integrado (IPS) para adaptación individual del respaldo al contorno del cuerpo (apoyo lumbar y apoyo lateral ajustable), descenso rápido, funda de asiento antracita/gris con finas rayas de color plata

Modelo	Confort, con mandos a la izquierda, con climatización
Suspensión hidroneumática	Neumático
Anchura de vía	305 mm

**No se permite su uso en vehículos con sistemas de airbag, pretensores de cinturón y sensores de cinturón de seguridad abrochado.**  
**Los reposabrazos se deben pedir por separado.**  
**No apto para conductores cuya altura es < 175 cm**

(Figura similar)

Apto para	No. de referencia
CF	9368 972 331

### Accesorios

Descripción	Modelo	No. de referencia
Consola incorporada		9361 063 501
Reposabrazos, izquierdo	Confort con tapizado de tela	9360 707 413
Reposabrazos, derecho	Confort con tapizado de tela	9360 707 313
Reposabrazos, izquierdo	Estándar	9369 296 511
Reposabrazos, derecho	Estándar	9369 296 521



2  
CF

## Escobilla

Longitud 600 mm

**Contenido**  
Con 5 adaptadores

(Figura similar)

Apto para	No. de referencia
CF Euro 6, CF85, CF75, CF65, 85CF, 75CF, 65CF	7257 002 090



## Escobilla

Longitud 600 mm

Apto para	No. de referencia	No. de comparación
CF Euro 6, CF85, CF75, CF65, 85CF, 75CF, 65CF	9790 000 248	SWF 132.603



## Escobilla

### Visioflex

Modelo Con contacto de aviso de desgaste integrado y spoiler  
Longitud 600 mm

Apto para	No. de referencia	No. de comparación
85CF, 75CF, 65CF	7920 133 600	SWF 133.600



## Motor limpiaparabrisas

Lugar de montaje Delante  
Voltaje 24 V

Apto para	No. de referencia	No. de comparación
CF85, CF65	3870 250 326	Valeo 403863





## Espejo principal

Lado de montaje	Izquierdo/derecho
Voltaje	24 V
Anchura	228 mm
Altura	411 mm
Radio de convexidad	1200 mm
∅ de montaje	40 mm
Material	ABS
Símbolo de prueba	II e1 03*0007

### Aplicación

Volante a la izquierda/derecha

### Contenido

Con cubierta



Apto para	Modelo	No. de referencia	No. de comparación
CF Euro 6, CF85, CF75, CF65	Calefactado, regulable manualmente	<b>9115 700 210</b>	Mekra 61.5700.210H
CF Euro 6, CF85, CF75, CF65	Calefactado, regulable eléctricamente	<b>9110 310 099</b>	Mekra 61.5700.310.099

### Accesorios

Descripción	No. de referencia	No. de comparación
Cristal espejo	<b>9115 701 840</b>	Mekra 15.5701.840H
Cubierta para espejo retrovisor principal	<b>9115 700 100</b>	Mekra 11.5700.100H
Cubierta para soporte principal, abajo, izquierdo	<b>9115 700 410</b>	Mekra 20.5700.410H
Cubierta para soporte principal, abajo, derecho	<b>9115 700 421</b>	Mekra 20.5700.420H
Cable de adaptación	<b>9110 001 099</b>	Mekra 09.5700.001.099
Barra de espejo, 920 x 40 mm, izquierdo	<b>9113 114 099</b>	Mekra 58.5713.114.099
Barra de espejo, 920 x 40 mm, derecho	<b>9113 114 100</b>	Mekra 58.5710.001.099



## Espejo principal

Lado de montaje	Izquierdo/derecho	Profundidad	120 mm
Voltaje	24 V	Radio de convexidad	1800 mm
Anchura	205 mm	∅ de montaje	28 mm
Altura	384 mm	Símbolo de prueba	II e1 01*0423

### Aplicación

Volante a la izquierda/derecha

### Contenido

Completo, con cable calefactor, 2 polos

Apto para	Modelo	No. de referencia	No. de comparación
85CF, 75CF, 65CF	Calefactado, regulable manualmente	<b>9113 730 324</b>	Mekra 61.3730.324H
85CF, 75CF, 65CF	Calefactado, regulable eléctricamente	<b>9113 730 326</b>	Mekra 61.3730.326H

### Accesorios

Descripción	No. de referencia	No. de comparación
Cristal espejo	<b>9113 731 470</b>	Mekra 15.3731.470H
Cubierta	<b>9110 002 118</b>	Mekra 11.3730.210H



## Espejo delantero

Modelo	Regulable manualmente
Lado de montaje	Derecho
Radio de convexidad	240 mm
Símbolo de prueba	IV e1 03*0196



Apto para	Anchura	Altura	No. de referencia	No. de comparación
CF85, CF75, CF65	433 mm	437 mm	<b>9110 300 169</b>	Mekra 59.5595.131H
CF85, CF75, CF65	383 mm	437 mm	<b>9110 300 170</b>	Mekra 59.5595.133H
CF85, CF75, CF65	437 mm	471 mm	<b>9111 037 005</b>	Mekra 59.5595.135



## Espejo gran angular

Voltaje	24 V
Altura	239 mm
Radio de convexidad	300 mm
Ø de montaje	40 mm
Símbolo de prueba	IV e1 03*0008



Apto para	Lado de montaje	Modelo	Anchura	No. de referencia	No. de comparación
CF85, CF75, CF65	Izquierdo/derecho	Calefactado, regulable manualmente	221 mm	<b>9110 710 210</b>	Mekra 61.5710.210H
CF Euro 6*, CF85, CF75, CF65	Izquierdo/derecho	Calefactado, regulable eléctricamente	221 mm	<b>9111 031 009</b>	Mekra 61.5710.310.099
CF Euro 6	Derecho	Calefactado, regulable eléctricamente	243 mm	<b>9110 300 184</b>	Mekra 61.5740.001.099

\*solo apto para montaje a la izquierda

### Accesorios

Descripción	No. de referencia	No. de comparación
Cristal espejo, izquierdo/derecho*	<b>9115 711 870</b>	Mekra 15.5711.870H
Cristal espejo, derecho (CF Euro 6)	<b>9110 300 121</b>	Mekra 19.5740.311.099
Cubierta, izquierdo/derecho*	<b>9110 710 110</b>	Mekra 11.5710.110H
Cubierta, derecho (CF Euro 6)	<b>9110 300 115</b>	Mekra 125.740.002.099
Cable de adaptación	<b>9110 020 990</b>	Mekra 09.5700.002.099

## Espejo gran angular

Modelo	Calefactado
Lado de montaje	Izquierdo/derecho
Voltaje	24 V
Anchura	170 mm
Longitud	219 mm
Radio de convexidad	400 mm
Material	Plástico

### Contenido

Con cable adaptador

Apto para	No. de referencia
CF85, CF75, CF65, 85CF, 75CF, 65CF	7750 499 028

### Accesorios

Descripción	No. de referencia
Cristal de espejo	9110 289 373



## Espejo gran angular

Lado de montaje	Izquierdo/derecho
Voltaje	24 V
Anchura	136 mm
Altura	209 mm
Radio de convexidad	300 mm
Ø de montaje	28 mm
Material	ABS
Símbolo de prueba	IV e1 03*0014



Apto para	Modelo	No. de referencia	No. de comparación
85CF, 75CF, 65CF	Calefactado, regulable manualmente	9119 065 114	Mekra 61.9065.114H
85CF, 75CF, 65CF	Calefactado, regulable manualmente, para cable calefactor (2 polos, enchufe en L redondo)	9119 065 110	Mekra 56.9065.110

### Accesorios

Descripción	No. de referencia	No. de comparación
Cristal espejo	9119 060 870	Mekra 15.9060.870H
Cubierta	9119 060 100	Mekra 11.9060.100H



## Espejo gran angular

Modelo	Calefactado, regulable manualmente
Lado de montaje	Izquierdo/derecho
Voltaje	24 V
Anchura	170 mm
Altura	219 mm
Radio de convexidad	300 mm
Ø de montaje	28 mm
Material	ABS
Símbolo de prueba	IV e1 02*0424

### Contenido

Con cubierta

Apto para	No. de referencia	No. de comparación
85CF, 75CF, 65CF	9113 865 124	Mekra 61.3865.124H

### Accesorios

Descripción	No. de referencia	No. de comparación
Cristal espejo	9113 862 174	Mekra 15.3862.174H
Cubierta	9113 860 500	Mekra 11.3860.500H





## Espejo gran angular

Modelo	Calefactado, regulable manualmente
Lado de montaje	Izquierdo/derecho
Voltaje	24 V
Anchura	170 mm
Altura	219 mm
Radio de convexidad	400 mm
Ø de montaje	28 mm
Material	ABS
Símbolo de prueba	IV e1 02*0424

### Contenido

Con cubierta



Apto para	No. de referencia	No. de comparación
85CF, 75CF, 65CF	9110 860 214	Mekra 61.3860.214H

### Accesorios

Descripción	No. de referencia	No. de comparación
Cristal espejo	9113 861 114	Mekra 15.3861.114H
Cubierta	9113 860 500	Mekra 11.3860.500H



## Espejo de rampa

Modelo	No calefactado, regulable manualmente
Lado de montaje	Izquierdo/Derecho
Anchura	187 mm
Altura	319 mm
Radio de convexidad	300 mm
Símbolo de prueba	V/VI e1 03*0033

(Figura similar)



Apto para	No. de referencia	No. de comparación
CF Euro 6, CF85, CF75, CF65	9115 520 130	Mekra 59.5520.130H



## Espejo de rampa

Modelo	Regulable manualmente
Anchura	214 mm
Altura	326 mm
Radio de convexidad	300 mm

Autorización ECE-R46/04



Apto para	No. de referencia	No. de comparación
CF85, CF75, CF65	9113 114 121	Mekra 59.1005.002.099

## Elevalluna

Modelo Eléctrico, con motor  
Lugar de montaje Delante

Apto para	Lado de montaje	No. de referencia
CF85, CF75, CF65	Izquierdo	3870 050 948
CF85, CF75, CF65	Derecho	3870 050 949

2  
CF

## Bomba limpiaparabrisas

Modelo Monobomba, eléctrica  
Voltaje 24 V

Apto para	No. de referencia	No. de comparación
CF85, CF75, CF65, 85CF, 75CF, 65CF	6170 563 147	DAF 1343064



## Intercambiador de calor Para calefacción de habitáculo

Longitud 370 mm  
Anchura 190 mm  
Profundidad 43 mm

(Figura similar)

Apto para	No. de referencia	No. de comparación
CF Euro 6, CF85, CF75, CF65, 85CF, 75CF, 65CF	9100 299 001	DAF 1454123



## Intercambiador de calor Para calefacción de habitáculo

Modelo Atornillado  
Longitud 370 mm  
Anchura 189 mm  
Profundidad 42 mm

### Aplicación

Para vehículos con y sin aire acondicionado

Apto para	No. de referencia	No. de comparación
CF85, 85CF, 75CF, 65CF	0351 312 181	HELLA 8FH 351 312-181





CF

## Intercambiador de calor Para evaporador

Longitud 307 mm  
Anchura 200 mm  
Profundidad 65 mm

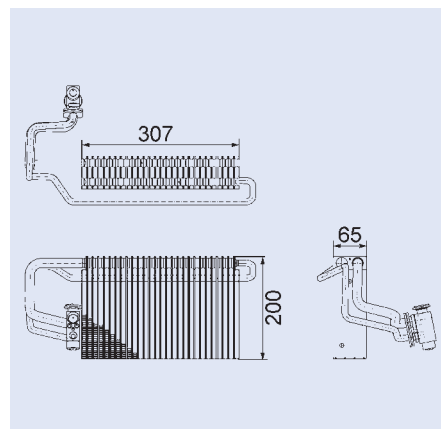
### Aplicación

Para vehículos con aire acondicionado

### Contenido

Con válvula de expansión

Apto para	No. de referencia	No. de comparación
CF Euro 6, CF85, CF75, CF65	<b>0351 336 131</b>	HELLA 8FV 351 336-131



## Compresor de climatización

Restricciones del fabricante Sanden  
Voltaje 24 V  
Nº acanaladuras 1  
Ø de polea 133 mm

### Contenido

Con polea

(Figura similar)

Apto para	No. de referencia	No. de comparación
CF75	<b>0351 003 271</b>	HELLA 8FK 351 003-271



## Compresor de climatización

Restricciones del fabricante Sanden  
Voltaje 24 V  
Nº acanaladuras 1  
Ø de polea 133 mm

Apto para	No. de referencia	No. de comparación
CF85, CF75, 85CF, 75CF	<b>9100 850 658</b>	HELLA 8FK 351 119-341



## Compresor de climatización

Conexión Recto  
Voltaje 24 V  
Nº acanaladuras 8  
Ø de polea 119 mm

Apto para	No. de referencia	No. de comparación
CF85, CF65	<b>9100 850 654</b>	DAF 1387322





## Compresor de climatización

Restricciones del fabricante Sanden  
 Voltaje 24 V  
 Nº acanaladuras 7  
 Ø de polea 140 mm

(Figura similar)

Apto para	No. de referencia	No. de comparación
CF85	0351 135 211	DAF 1815581



CF 2

## Condensador

### Para equipos de aire acondicionado

Longitud 504 mm  
 Anchura 413 mm  
 Profundidad 16 mm

Apto para	No. de referencia	No. de comparación
CF65	3410 940 060	DAF 1400599



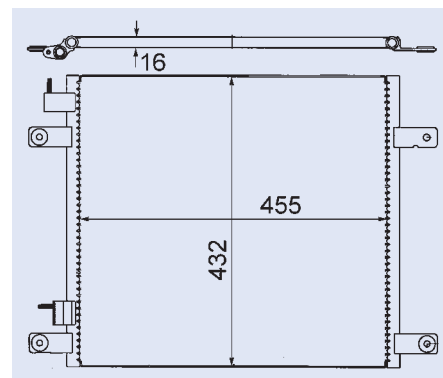
## Condensador

### Para equipos de aire acondicionado

Longitud 455 mm  
 Anchura 432 mm  
 Profundidad 16 mm

**Contenido**  
 Sin secador

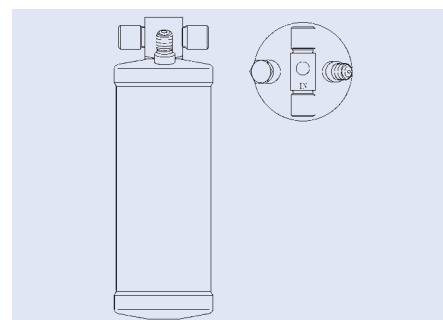
Apto para	No. de referencia	No. de comparación
CF85, CF75, CF65, 85CF, 75CF, 65CF	0351 318 631	HELLA 8FC 351 318-631



## Secador filtrador

### Para equipos de aire acondicionado

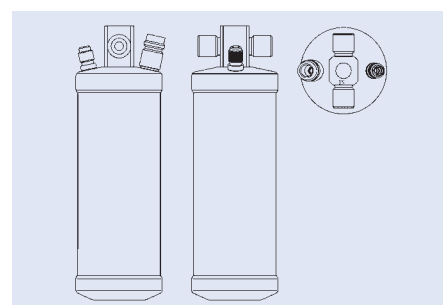
Apto para	No. de referencia	No. de comparación
CF85, CF75, CF65	0351 192 551	HELLA 8FT 351 192-551



## Secador

### Para equipos de aire acondicionado

Apto para	No. de referencia	No. de comparación
85CF, 75CF	0351 192 791	HELLA 8FT 351 192-791

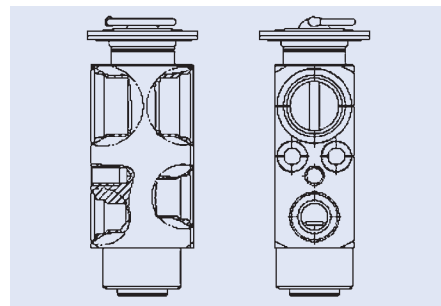




## Válvula de expansión

Para equipos de aire acondicionado

Apto para	No. de referencia	No. de comparación
CF85, CF75	0351 336 161	HELLA 8UW 351 336-161



## Válvula de expansión

Para equipos de aire acondicionado

Apto para	No. de referencia	No. de comparación
CF75	0351 239 381	HELLA 8UW 351 239-381



## Ventilador de habitáculo

Voltaje 24 V

**Contenido**  
Con carcasa

Apto para	No. de referencia	No. de comparación
CF85, CF75, 85CF, CF65	0351 043 091	HELLA 8EW 351 043-091



## Ventilador de habitáculo

Voltaje 24 V

Potencia 300 W

**Aplicación**  
Para vehículos con calefacción estándar

(Figura similar)

Apto para	No. de referencia	No. de comparación
CF85, 85CF, 75CF, 65CF	9100 742 450	HELLA 8EW 351 024-491

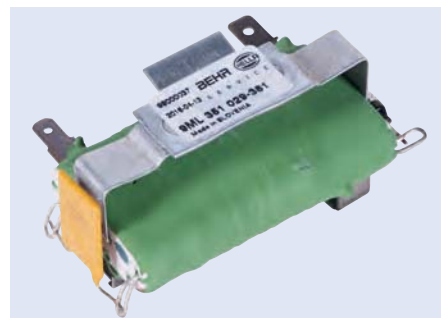


## Resistencia intercalada

Para ventilador de habitáculo

Voltaje 24 V

Apto para	No. de referencia	No. de comparación
CF85, CF75, CF65	9261 029 381	HELLA 9ML 351 029-381



## Filtro habitáculo

Esta ilustración se corresponde con 9020 130 521

Apto para	Modelo de filtro	No. de referencia	No. de comparación
CF Euro 6, CF85, CF75, CF65	Filtro de polen	<b>9020 130 521</b>	Hengst E969LI MANN CU 2534
CF Euro 6, CF85, CF65	Filtro de carbón activo	<b>9020 130 520</b>	Hengst E969LC MANN CUK 2534
CF75, CF65, 85CF, 75CF, 65CF	Filtro de polen	<b>9020 130 504</b>	Hengst E945LI MANN CU 4228



2  
CF



## Filtro habitáculo

Modelo de filtro Filtro de polen

Esta ilustración se corresponde con 1392 000 969

Apto para	No. de referencia	No. de comparación
CF Euro 6, CF85, CF75, CF65	<b>9750 104 081</b>	Hengst E969LI
CF Euro 6, CF85, CF65	<b>1392 000 969</b>	Hengst E969LC
CF75, CF65, 85CF, 75CF, 65CF	<b>9750 104 053</b>	Hengst E945LI



## Bomba basculante de cabina del conductor

Modelo Manual  
Rosca exterior M12 x 1,5/M14 x 1,5  
Número de conexiones 3

Apto para	No. de referencia	No. de comparación
CF85, CF65	<b>6171 450 903</b>	DAF 1450903



## Cilindro de inclinación de la cabina del conductor

∅ 48 mm  
∅ de taladro 28 mm

Apto para	Longitud	No. de referencia	No. de comparación
CF65	721 mm	<b>1325 039 151</b>	DAF 1439151
CF85	785 mm	<b>1325 565 116</b>	DAF 1439152





# LF

Motor .....	198–204
Accionamiento .....	205–210
Suspensión y amortiguación .....	211–213
Eje y dirección .....	214–218
Sistema de frenos.....	219–221
Aire comprimido.....	222–227
Iluminación y electricidad .....	228–233
Carrocería.....	234, 235
Cabina de conductor .....	236–241

## Partes de motor

### Apropiado para tipo de motor PX-7 (Euro 6), montado en DAF LF Euro 6

Descripción	Cantidad por motor	No. de referencia
Junta de cabezal de cilindro	1	8002 001 827
Junta de tapa de válvula	1	8002 002 421
Junta de colector de aspiración	1	8002 002 423
Junta acodada de escape de gases	6	8002 002 424
Junta del cárter de aceite	1	8002 002 425
Retén del cigüeñal, delante	1	8002 053 163
Retén del cigüeñal, detrás	1	8002 002 203
Juego de tornillos de culata	1	8002 002 431

## Partes de motor

### Apropiado para tipo de motor PX-5 (Euro 6), montado en DAF LF Euro 6

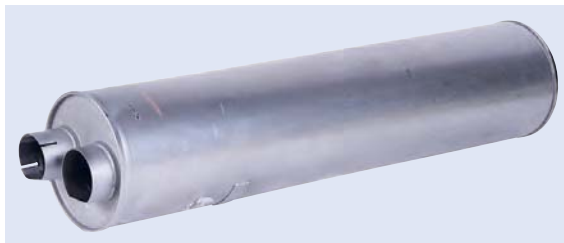
Descripción	Cantidad por motor	No. de referencia
Junta de cabezal de cilindro	1	8002 002 426
Junta de tapa de válvula	1	8002 002 427
Junta de colector de aspiración	1	8002 002 428
Junta acodada de escape de gases	4	8002 051 828
Junta del cárter de aceite	1	8002 002 430
Retén del cigüeñal, delante	1	8002 053 163
Retén del cigüeñal, detrás	1	8002 002 203
Juego de tornillos de culata	1	8002 002 432



## Silenciador intermedio

Norma Euro 3

Apto para	No. de referencia	No. de comparación
LF55, LF45	8702 139 400	Dinex 21394



### Accesorios

Apto para DAF LF55

Descripción	No. de referencia	No. de comparación
Pieza de sujeción, Ø 101,6/121 mm	8707 080 400	Dinex 70804
Abrazadera de tubo de escape de gases, Ø 87,5-90,5 mm	8730 198 900	Dinex 50927

Apto para DAF LF45

Descripción	No. de referencia	No. de comparación
Tubo delantero, longitud 760 mm	8702 125 100	Dinex 21251
Tubo intermedio, longitud 730 mm	8702 214 500	Dinex 22145
Tubo extremo, longitud 194 mm	8702 175 700	Dinex 21757
Pieza de sujeción, Ø 101,6/121 mm	8707 080 400	Dinex 70804
Abrazadera de tubo de escape de gases, Ø 87,5-90,5 mm	8730 198 900	Dinex 50927
Pieza de sujeción, Ø 102-106 mm	2127 001 149	Dinex 99903
Abrazadera de pote	6001 401 634	Dinex 21874



## Silencioso final

Norma Euro 4/5

Apto para	No. de referencia	No. de comparación
LF55, LF45	4260 021 454	Dinex 21454

### Accesorios

Apto para DAF LF55

Descripción	No. de referencia	No. de comparación
Tubo extremo	8729 221 517	Dinex 21517
Tubo extremo	4260 021 799	Dinex 21799
Pieza de sujeción, Ø interior 88,9 mm	8700 218 950	Dinex 21895
Abrazadera de tubo de escape de gases, Ø interior 102 mm	8700 448 050	Dinex 44805
Abrazadera de tubo de escape de gases, Ø 104,5 mm	8730 128 900	Dinex 99704

Apto para DAF LF45

Descripción	No. de referencia	No. de comparación
Tubo intermedio, longitud 172 mm	4260 022 279	Dinex 22279
Tubo intermedio, longitud 378 mm	4260 022 182	Dinex 22182
Tubo flexible	8729 222 278	Dinex 22278
Abrazadera de tubo de escape de gases, Ø interior 102 mm	8700 448 050	Dinex 44805
Pieza de sujeción, Ø interior 88,9 mm	8700 218 950	Dinex 21895



3

LF



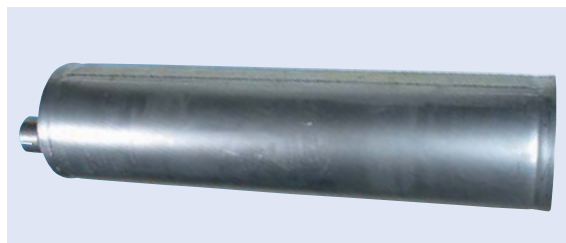
## Silencioso final

Norma Euro 3

Apto para	No. de referencia	No. de comparación
LF45	6001 401 653	Dinex 21387

### Accesorios

Descripción	No. de referencia	No. de comparación
Tubo extremo, longitud 220 mm	8702 172 400	Dinex 21724
Abrazadera de tubo de escape de gases, Ø interior 102 mm	8700 448 050	Dinex 44805



## Turbocompresor Como recambio

(Figura similar)

Apto para	No. de referencia	No. de comparación
LF55, LF45	1902 028 943	DAF 1704059R



## Acoplamiento del ventilador de refrigeración

### Sin ventilador

Modelo Térmico  
 Ø exterior 205 mm

Apto para	No. de referencia	No. de comparación
LF45	9100 298 045	DAF 1402415



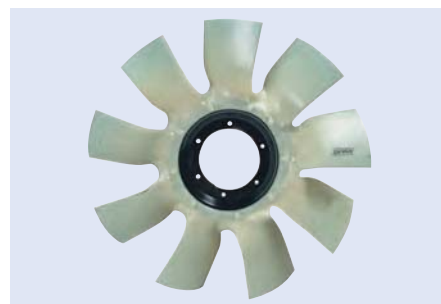
## Ventilador del radiador

Ø exterior 510 mm  
 Número de hojas 10

### Contenido

Sin acoplamiento viscoso

Apto para	No. de referencia
LF55, LF45	6001 403 248



## Sensor de presión de sobrecarga

Apto para	No. de referencia	No. de comparación
LF55, LF45	3681 002 316	Bosch 0 281 002 316



## Bomba de agua

Longitud 320 mm  
 Anchura 240 mm  
 Grosor 170 mm  
 Ø del impulsor 135 mm

### Contenido

Con juntas

Apto para	No. de referencia	No. de comparación
LF45	9150 000 978	DAF 683586



## Bomba de agua

Longitud 152 mm  
 Anchura 137 mm  
 Grosor 135 mm  
 Ø del impulsor 135 mm

### Contenido

Con junta

Apto para	No. de referencia	No. de comparación
LF Euro 6, LF55, LF45	9072 201 150	DAF 0683585





# Trucks Love it!

**PREMIUM**  
**PARTS@ALL TIMES**  
Victor Reinz®  
Sealing Technologies



Just seal it!  
Victor Reinz® Sealing Technologies



**VICTOR REINZ®**

[www.victorreinz.com](http://www.victorreinz.com)





## Filtro de aceite

3

LF

Apto para	No. de referencia	No. de comparación
LF55, LF45	9020 019 100	Hengst H19W10 MANN W 950/26



## Filtro de aceite

Modelo de filtro Filtro enroscable

Apto para	No. de referencia	No. de comparación
LF Euro 6, LF55, LF45	9750 001 910	Hengst H19W10



## Filtro para sistemas hidráulicos Para dirección

Apto para	No. de referencia	No. de comparación
LF Euro 6, LF55, LF45	9025 503 090	Hengst E10H02 MANN H 601/4 Knecht/Mahle HX 15



## Filtro para sistemas hidráulicos Para dirección

Apto para	No. de referencia	No. de comparación
LF Euro 6, LF55, LF45	9750 103 076	Hengst E10H02





## Filtro de combustible

Modelo de filtro Filtro enroscable

Esta ilustración se corresponde con 1382 000 190

Apto para	No. de referencia	No. de comparación
LF55, LF45	<b>1382 000 190</b>	Hengst H190WK
LF55, LF45	<b>9750 104 413</b>	Hengst H296WK
LF55, LF45	<b>9750 104 305</b>	Hengst H18WK05



3

LF



## Filtro de aire

Esta ilustración se corresponde con 9750 104 114

Apto para	Modelo de filtro	No. de referencia	No. de comparación
LF Euro 6, LF55, LF45	Cartucho de filtro	<b>6000 185 343</b>	Hengst E765L
LF55, LF45	Cartucho de filtro	<b>9750 103 654</b>	Hengst E498L01
LF55, LF45	Filtro enroscable	<b>9750 104 114</b>	Hengst H100WL



## Filtro de urea Para sistema AdBlue®

Modelo de filtro Cartucho de filtro

Esta ilustración se corresponde con 3565 430 767

Apto para	No. de referencia	No. de comparación
LF Euro 6	<b>9740 103 295</b>	Hengst E103U D295
LF55, LF45	<b>3565 430 767</b>	Hengst E101U D324





**EURO  
PART**

## Tapa de depósito Para AdBlue®

Modelo Con cierre  
Material Plástico

Apto para	No. de referencia	No. de comparación
LF45	1129 226 008	DAF 1742568

## Radiador del motor

Longitud 525 mm  
Anchura 530 mm  
Profundidad 48 mm

(Figura similar)

Apto para	No. de referencia	No. de comparación
LF45	9100 290 015	DAF 1403273



**EURO  
PART**

## Depósito de expansión de refrigerante

Volumen 7 l  
Longitud 580 mm  
Anchura 130 mm  
Profundidad 146 mm

Apto para	No. de referencia
LF55, LF45	1221 900 925



## Depósito de expansión de refrigerante

Volumen 11 l  
Longitud 619 mm  
Anchura 380 mm  
Profundidad 146 mm

Apto para	No. de referencia	No. de comparación
LF45	6001 294 002	DAF 1702252

### Accesorios

Descripción	No. de referencia
Tapa de cierre	1129 210 018



### Correa trapezoidal con dentado interior

Talla 8 PK 1215

<b>Apto para</b>	<b>No. de referencia</b>
LF55, LF45	2173 011 257



### Correa trapezoidal con dentado interior

Perfil 8 PK 1215 HD

Apto para	Longitud	No. de referencia
LF55, LF45	1215 mm	1100 282 512
LF55, LF45	1226 mm	1911 400 170
LF55, LF45	1505 mm	1911 400 171
LF55, LF45	1509 mm	1911 400 155
LF45	1894 mm	3002 434 184



### Correa trapezoidal con dentado interior

Talla 8 PK 1225

<b>Apto para</b>	<b>No. de referencia</b>
LF45	9500 993 487



### Juego de correa trapezoidal con dentado interior

Perfil 8 PK

**Contenido**  
Con tensor de correa

Apto para	Longitud	No. de referencia
LF55, LF45	1222 mm	1911 400 185
LF55, LF45	1520 mm	1911 400 189





## Tensor de correa trapezoidal con dentado interior

Modelo Mecánico  
 Ø exterior 85 mm  
 Anchura de rodillo 32/54,5 mm

Apto para	No. de referencia
LF45	5930 000 508



## Tensor de correa trapezoidal con dentado interior

Ø exterior 86,5 mm  
 Anchura de rodillo 32 mm

Apto para	No. de referencia
LF55, LF45	1911 400 174

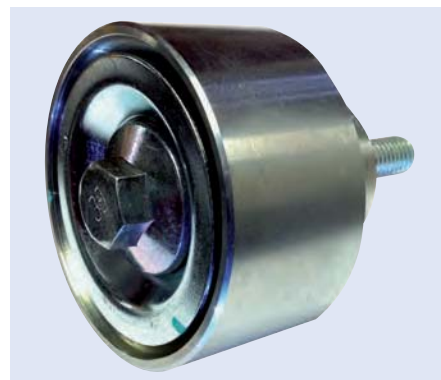


## Rodillo de inversión/guía Para correa trapezoidal con dentado interior

Ø exterior 65 mm

Esta ilustración se corresponde con 1911 400 080

Apto para	Anchura de rodillo	No. de referencia
LF45	32/57 mm	1911 400 080
LF45	32/35 mm	1911 400 051



## Rodillo de inversión/guía Para correa trapezoidal con dentado interior

Ø exterior 65 mm  
 Anchura de rodillo 32 mm

Apto para	Modelo	No. de referencia
LF55, LF45	Rosca larga	1911 400 172
LF55, LF45	Rosca corta	1911 400 173

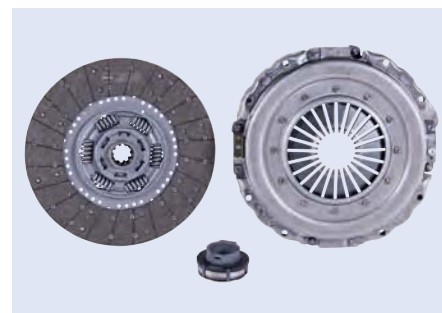




## Kit de embrague XTend

Modelo Automático

Apto para	∅	No. de referencia	No. de comparación
LF55	400 mm	9750 006 951	Sachs 3400 700 519
LF55, LF45	395 mm	9750 700 523	Sachs 3400 700 523



## Kit de embrague Como recambio

Modelo Automático  
 ∅ 395 mm  
 Número de dientes 10  
 Perfil de cubos dentados 38,2x44,5-10N

Apto para	No. de referencia	No. de comparación
LF45	9750 700 524	Sachs 3400 700 524



## Kit de embrague Como recambio

Apto para	∅	No. de referencia	No. de comparación
LF Euro 6	350 mm	9750 700 603	Sachs 3400 700 603
LF Euro 6	362 mm	9750 700 464	Sachs 3400 700 464
LF Euro 6	362 mm	9750 700 465	Sachs 3400 700 465
LF55, LF45	395 mm	9750 700 476	Sachs 3400 700 476
LF45	362 mm	9750 700 398	Sachs 3400 700 398



## Kit de embrague Como recambio

Número de dientes 10  
 ∅ 400 mm

Apto para	No. de referencia	No. de comparación
LF55, LF45	9735 006 890	LuK 640 3032 00
LF55, LF45	6950 304 900	LuK 640 3049 00
LF55	9735 003 040	LuK 640 3040 00



## Kit de embrague

∅ 395 mm  
 Número de dientes 10

Apto para	No. de referencia	No. de comparación
LF55, LF45	3870 827 365	Valeo 827365



3  
LF



## Disco de embrague

∅ 362 mm  
 Número de dientes 10  
 Perfil de cubos dentados 1 1/2

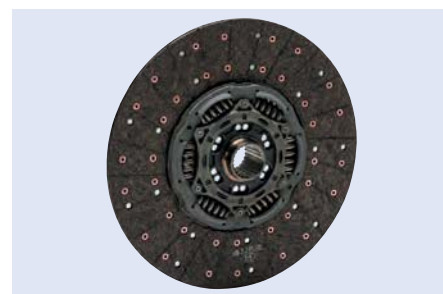
Apto para	No. de referencia	No. de comparación
LF45	9730 001 210	LuK 336 0012 10



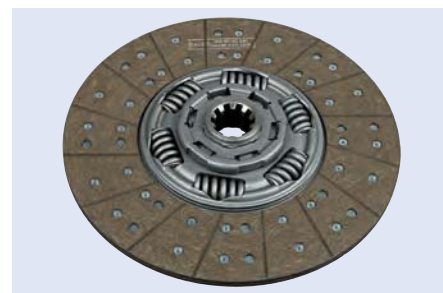
## Disco de embrague

Parámetro 360TZFV  
 ∅ 360 mm  
 Número de dientes 10

Apto para	No. de referencia	No. de comparación
LF Euro 6	6956 003 010	LuK 336 0030 10



## Disco de embrague Como recambio



Apto para	Parámetro	∅	Número de dientes	Perfil de cubos dentados	No. de referencia	No. de comparación
LF Euro 6, LF45	362WGTZ	362 mm	10	1 1/2"-10N	9758 005 601	Sachs 1878 005 601
LF Euro 6	350WGTZ	350 mm		1 3/4"	9758 007 172	Sachs 1878 007 172
LF55, LF45	362WGTZ	362 mm	10	1 3/4"-10N	9758 004 100	Sachs 1878 004 100



## Plato de apriete del embrague



Apto para	Parámetro	∅	No. de referencia	No. de comparación
LF Euro 6, LF45	MF362	362 mm	9758 953 655	Sachs 3482 000 859
LF Euro 6	MF350	350 mm	9752 001 166	Sachs 3482 001 166



# FAG

# EASY TO INSTALL.



**Difficult to break.**

**FAG SmartSET — the ready-to-fit repair solution for truck wheel bearings.**

**Pre-assembled, pre-greased, pre-positioned** — the FAG SmartSET was developed exclusively for the spare parts market, based on the needs of the garage. The new repair solution for truck and trailer minimizes downtime for repairs and maximizes service life.

**Further information:**

[www.schaeffler-aftermarket.com](http://www.schaeffler-aftermarket.com)

[www.rexpert.com](http://www.rexpert.com)



**FAG**



**SCHAEFFLER**

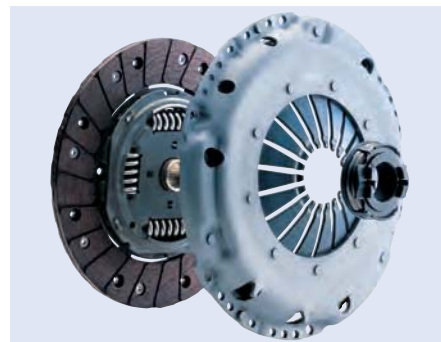


## Plato de apriete del embrague

### Como recambio

Parámetro MF395  
 Ø 395 mm

Apto para	No. de referencia	No. de comparación
LF45	9270 123 839	Sachs 3482 123 839



## Cojinete de desembrague

Parámetro KZIS-4

Apto para	No. de referencia	No. de comparación
LF Euro 6, LF45	9750 002 982	Sachs 3151 000 651
LF Euro 6, LF45	9271 000 002	Sachs 3151 000 002



## Cojinete de desembrague

Parámetro KZIS-4

Apto para	No. de referencia	No. de comparación
LF55, LF45	9765 008 020	LuK 500 0480 20



## Refuerzo de acoplamiento

Modelo Mecánico  
 Conexión M16 x 1,5/M14 x 1,5  
 Ø de pistón 80 mm  
 Carrera 85 mm

(Figura similar)

Apto para	No. de referencia	No. de comparación
LF45	3450 404 645	Knorr 627498AM
LF45	3450 404 640	Knorr 627497AM



## Fuelle

Lugar de montaje Eje trasero  
 Modelo Con pistón de acero  
 Ø de pistón 230 mm

Fijación superior: 3 espárragos M16  
 Fijación inferior: M16

Juego de tornillos apropiado 1722 052 733



3

LF

Apto para	No. de referencia	No. de comparación
LF55, LF45	1780 836 021	Conti 836 M2 K1



## Fuelle

Apto para	Modelo	Ø de pistón	Juego de tornillos	Fig.	No. de referencia	No. de comparación
LF Euro 6, LF55, LF45	Con pistón de acero	220 mm	1722 052 733		1780 836 110	Conti 836 M K11
LF Euro 6, LF45	Con pistón de acero	240 mm		1	1722 012 301	Conti 1 D 23 G-1
LF55, LF45	Con pistón de acero	185 mm	1722 052 733	2	1780 088 704	Phoenix 887 M K4
LF55, LF45	Con pistón de plástico	242 mm		3	1780 792 001	Conti 792 N P01



## Fuelle

Modelo Doble convolución  
 Empalme neumático M16 x 1,5  
 Rosca 4 x M8  
 Ø exterior 350-400 mm  
 Ø de cubierta 286 mm  
 Altura 264 mm  
 Distancia entre orificios 158,8 mm

Apto para	No. de referencia	No. de comparación
LF55, LF45	1780 530 303	Conti FD 530-30 P03





## Amortiguadores



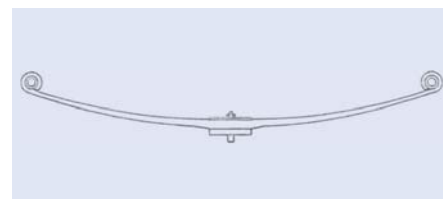
(Figura similar)

Apto para	Lugar de montaje	Fijación	No. de referencia	No. de comparación
LF55	Eje delantero	Espiga/espiga	<b>9203 114 980</b>	Sachs 311 498
LF55	Eje trasero	Espiga/espiga	<b>9200 311 502</b>	Sachs 311 502
LF45	Eje delantero	Espiga/espiga	<b>9202 900 570</b>	Sachs 290 057
LF45	Eje delantero	Espiga/espiga	<b>9750 002 014</b>	Sachs 311 613
LF45	Eje delantero	Espiga/espiga	<b>9203 116 120</b>	Sachs 311 612
LF45	Eje delantero	Espiga/espiga	<b>2300 300 026</b>	Sachs 300 026
LF45	Eje trasero	Espiga/espiga	<b>6001 407 073</b>	Sachs 310 616
LF45	Eje trasero	Espiga/espiga	<b>9750 002 006</b>	Sachs 311 496
LF45	Eje trasero	Espiga/espiga	<b>9750 011 614</b>	Sachs 311 614
LF45	Eje trasero	Espiga/ojo	<b>2300 311 500</b>	Sachs 311 500

## Ballesta

Carga axial	3,8 t	Manguito delantero	16/45 mm
Número de hojas	1	Lugar de montaje	Eje delantero
Forma	7	Longitud	950/950 mm
Anchura	76 mm	Grosor del paquete	35 mm
Manguito trasero	16/45 mm		

(Figura similar)



Apto para	No. de referencia	No. de comparación
LF Euro 6, LF45	<b>1029 146 000</b>	DAF 1401538

## Ballesta

Número de hojas	1/1	Lugar de montaje	Eje trasero
Forma	1BK	Longitud	870/870 mm
Anchura	75 mm	Grosor del paquete	74 mm
Manguito trasero	16/45 mm	Voladura	109 mm
Manguito delantero	16/45 mm		

(Figura similar)

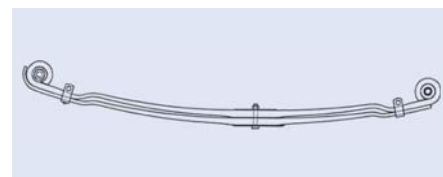


Apto para	No. de referencia	No. de comparación
LF45	<b>1029 143 000</b>	DAF 1401674

## Ballesta

Número de hojas	2	Lugar de montaje	Eje trasero
Anchura	75 mm	Longitud	810/564 mm
Manguito trasero	17/49 mm	Grosor del paquete	58 mm
Manguito delantero	17/49 mm	Voladura	81 mm

(Figura similar)



Apto para	No. de referencia	No. de comparación
LF Euro 6, LF45	<b>1029 149 000</b>	DAF 1701430

## Ballesta

Lugar de montaje Eje trasero

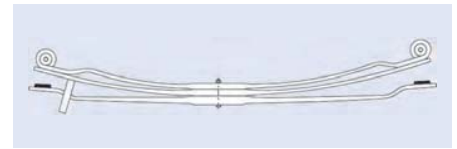
Esta ilustración se corresponde con 1029 435 000



Apto para	Manguito delantero	Manguito trasero	Grosor del paquete	Anchura	Voladura	No. de referencia	No. de comparación
LF Euro 6, LF55	17/49 mm	17/49 mm	104 mm	75 mm	121 mm	<b>1029 425 000</b>	DAF 1700740
LF Euro 6, LF55	19/49 mm	18/49 mm	99 mm	90 mm	159 mm	<b>1029 435 000</b>	DAF 1700736

## Ballesta

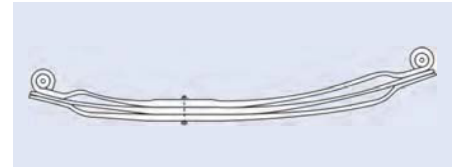
Forma	1BK	Lugar de montaje	Eje trasero
Anchura	90 mm	Longitud	945/815 mm
Manguito trasero	18/52 mm	Grosor del paquete	99 mm
Manguito delantero	19/52 mm	Voladura	141 mm



Apto para	No. de referencia	No. de comparación
LF Euro 6, LF55	<b>1029 421 000</b>	DAF 1700737

## Ballesta

Número de hojas	3	Lugar de montaje	Eje trasero
Forma	1K	Longitud	950/565 mm
Anchura	90 mm	Grosor del paquete	82 mm
Manguito trasero	18/52 mm	Voladura	110 mm
Manguito delantero	19/52 mm		



Apto para	No. de referencia	No. de comparación
LF Euro 6, LF55	<b>1029 443 000</b>	DAF 1700769

## Silentblock

### Para ojo de ballesta

Lugar de montaje	Eje delantero
Longitud	86 mm
∅ exterior	62,9 mm
∅ interior	24,2 mm



Apto para	No. de referencia	No. de comparación
LF55	<b>6170 640 750</b>	DAF 1357764

## Casquillo elástico

Lugar de montaje Eje delantero

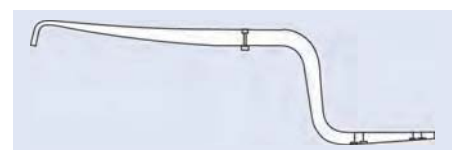
Esta ilustración se corresponde con 1572 900 060



Apto para	Lado de montaje	Longitud	∅ exterior	∅ interior	Material	No. de referencia	No. de comparación
LF55, LF45	Interior	52,5 mm	31 mm	26 mm	Latón	<b>1572 900 060</b>	DAF 0679253
LF55, LF45	Exterior	75,5 mm	39 mm	31/35 mm	Acero	<b>6000 000 714</b>	DAF 0679254

## Ballesta

Forma	62 Z	Longitud	590/535 mm
Anchura	75 mm	Grosor del paquete	47 mm
Corona	290 mm	Voladura	27 mm
Lugar de montaje	Eje trasero		



Apto para	No. de referencia	No. de comparación
LF45	<b>1029 427 000</b>	DAF 1401325



## Barra de dirección

Modelo Regulable en un lado

### Contenido

Con accesorios



Apto para	Longitud	∅ del cono	∅ tubular	No. de referencia	No. de comparación
LF Euro 6, LF45	889,5 mm	22 mm	38 mm	<b>9073 403 501</b>	Lemförder 34035 01
LF55	909 mm	26 mm	41 mm	<b>9053 402 701</b>	Lemförder 34027 01
LF55	919 mm	26 mm	41 mm	<b>9050 403 201</b>	Lemförder 34032 01
LF55	925 mm	26 mm	41 mm	<b>9053 403 001</b>	Lemförder 34030 01
LF55	925 mm	26 mm	41 mm	<b>9053 403 101</b>	Lemförder 34031 01
LF55	926 mm	30 mm	46 mm	<b>9073 402 601</b>	Lemförder 34026 01
LF55	930 mm	26 mm	41 mm	<b>9053 402 401</b>	Lemförder 34024 01
LF45	889,5 mm	22 mm	38 mm	<b>9053 403 401</b>	Lemförder 34034 01
LF45	895,5 mm	22 mm	38 mm	<b>9053 403 601</b>	Lemförder 34036 01
LF45	895,5 mm	22 mm	38 mm	<b>9053 403 701</b>	Lemförder 34037 01
LF45	898 mm	22 mm	38 mm	<b>9053 403 301</b>	Lemförder 34033 01



## Barra de dirección

### PROEQUIP

Longitud 930 mm

∅ del cono 26 mm

∅ tubular 46 mm

### Contenido

Con accesorios



Apto para	No. de referencia	No. de comparación
LF55	<b>1903 000 150</b>	TRW JTR0150



## Rótula

### Para barra de dirección/acoplamiento

Lugar de montaje Eje delantero

### Contenido

Con accesorios



Apto para	Longitud	∅ del cono	Rosca	Rosca	No. de referencia	No. de comparación
LF Euro 6, LF45	107 mm	22 mm	M30 x 1,5	Rosca a la izquierda, exterior	<b>9070 330 142</b>	TRW JTE3014
LF55	95 mm	30 mm	M24 x 1,5	Rosca a la derecha, interior	<b>9070 001 026</b>	Lemförder 12974 01 TRW JTE0107



## Rótula

### Para barra de acoplamiento

Longitud 117 mm  
 Ø del cono 26 mm  
 Rosca exterior M28 x 1,5

#### Contenido

Con accesorios

Apto para	Rosca	No. de referencia	No. de comparación
LF45	Rosca a la izquierda	1903 003 522	TRW JTE3522
LF45	Rosca a la derecha	1903 003 521	TRW JTE3521



3

LF



## Rótula

### Para barra de dirección/acoplamiento

Longitud 107 mm  
 Ø del cono 22 mm  
 Rosca exterior M30 x 1,5  
 Rosca Rosca a la izquierda

Apto para	No. de referencia	No. de comparación
LF Euro 6, LF45	6001 401 942	TRW JTE3014



## Rótula

### PROEQUIP, para barra de dirección/acoplamiento

Longitud 95 mm  
 Ø del cono 30 mm  
 Rosca interior M24 x 1,5  
 Rosca Rosca a la derecha

Apto para	No. de referencia	No. de comparación
LF55	9079 015 890	TRW JTE0107



## Rótula

### Para barra de acoplamiento

Longitud 148 mm  
 Ø del cono 26 mm  
 Rosca exterior M28 x 1,5

#### Contenido

Con accesorios

Apto para	Rosca	No. de referencia	No. de comparación
LF45	Rosca a la izquierda	9071 604 247	TRW JTE3538
LF45	Rosca a la derecha	9071 604 248	TRW JTE3537

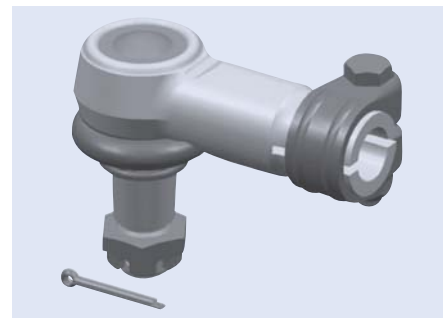




## Rótula

Lugar de montaje Eje delantero  
 Ø del cono 30 mm  
 Rosca interior M24 x 1,5  
 Rosca Rosca a la derecha

Apto para	Longitud	No. de referencia	No. de comparación
LF Euro 6	120 mm	9050 431 001	Lemförder 34310 01
LF55	95 mm	9050 031 693	Lemförder 12974 01



## Rótula

### Para montaje axial

Lado de montaje Derecho  
 Rosca M14 x 1,5  
 Longitud 94 mm

Apto para	No. de referencia	No. de comparación
LF45	9290 401 845	DAF 1401845



## Cojinete estabilizador

Lado de montaje Izquierdo/derecho

Esta ilustración se corresponde con 9290 402 562



Apto para	Lugar de montaje	Longitud	Ø exterior	Ø interior	No. de referencia	No. de comparación
LF45	Eje delantero	68 mm	53 mm	27 mm	9290 402 562	DAF 1402562
LF45	Eje delantero, exterior	54/130 mm	42 mm	17 mm	1241 402 564	DAF 1402564
LF45	Eje delantero, exterior	42 mm	65 mm	35 mm	9290 402 572	DAF 1402572

## Juego de reparación

### Para pivotes de mangueta

Longitud 172 mm  
 Ø exterior 32 mm

**Contenido**  
 Con cojinete

Apto para	No. de referencia	No. de comparación
LF45	6010 683 469	DAF 0683469



## Juego de reparación

### Para pivotes de mangueta

Longitud 172 mm  
 Ø exterior 32 mm

**Contenido**  
 Juego simple, con cojinete

Apto para	No. de referencia	No. de comparación
LF45	6001 135 157	DAF 1895528



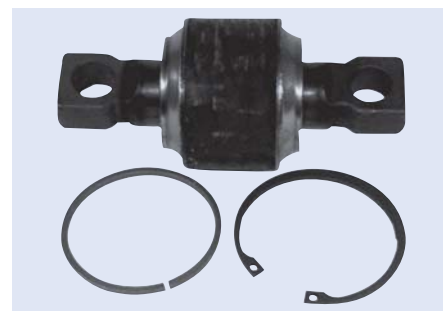


## Juego de reparación

### Para tirante V

Lugar de montaje	Eje trasero
Longitud	195 mm
Grosor	24 mm
Distancia entre orificios	152 mm
∅ de taladro	23 mm
∅ exterior	85 mm

Apto para	No. de referencia	No. de comparación
LF45	9051 978 401	DAF 0698724



3

LF

## Tuerca de rueda

Altura	26 mm	Rosca	M20 x 1,5
∅	45 mm	Clase	10
Medidas	30 mm	Norma	DIN 74361 H

Apto para	No. de referencia	No. de comparación
LF Euro 6, LF55, LF45	2219 000 702	DAF 0 620 651



## Tuerca de rueda

### Con centrado por el cubo de rueda

Lugar de montaje	Eje delantero/eje trasero	Medidas	32 mm
Altura	27 mm	Rosca	M22 x 1,5
∅	46 mm	Norma	DIN 74361

No. de referencia	No. de comparación
1303 221 551	DAF 0620652



**EURO  
PART**

## Rodamientos

Tipo	322 06
∅ interior	30 mm
∅ exterior	62 mm
Altura	21,25 mm

(Figura similar)

Apto para	No. de referencia	No. de comparación
LF45	8001 322 062	DAF 1400078

**EURO  
PART**

## Rodamientos



Esta ilustración se corresponde con 6011 400 078

Apto para	∅ exterior	∅ interior	Anchura	No. de referencia	No. de comparación
LF45	62 mm	30 mm	21,25 mm	<b>6011 400 078</b>	DAF 1400078
LF45	112,71 mm	66,68 mm	30,16 mm	<b>8001 003 800</b>	DAF 1407217



## Rodamiento compacto

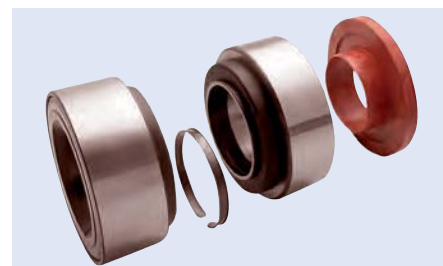
∅ exterior 112,71 mm  
∅ interior 57,15 mm  
Anchura 30,16 mm



Apto para	No. de referencia	No. de comparación
LF45	<b>6000 139 520</b>	SKF VKHB 2088



## Rodamiento compacto



Esta ilustración se corresponde con 6955 668 195

Apto para	∅ exterior	∅ interior	Anchura	No. de referencia	No. de comparación
LF55, LF45	124,7 mm	70 mm	110 mm	<b>6955 668 195</b>	FAG 566834.H195
LF45	95 mm	55 mm	29 mm	<b>6000 001 080</b>	FAG 201080



## Dispensador de lubricante

Automático, lleno con grasa lubricante especial, contenedor transparente para comprobación visual, indicación de estado LED

### Aplicación

Altas temperaturas y cargas, cojinete articulado



Contenido	No. de referencia	No. de comparación
125 ml	<b>3564 150 066</b>	DAF 1690642

# WABCO

## Pinza de freno

Lugar de montaje Eje delantero  
Sistema de frenos PAN 17

### Contenido

Sin pastilla de freno de disco

Podrá encontrar las llaves de freno adecuadas en la página 276.

Apto para	Lado de montaje	No. de referencia	No. de comparación
LF45	Izquierdo	6370 175 025	WABCO 40 175 049
LF45	Derecho	6370 175 026	WABCO 40 175 050



3

LF

# WABCO

## Pinza de freno

Lugar de montaje Eje delantero/eje trasero  
Sistema de frenos PAN 19-1 Plus

### Aplicación

Freno de disco neumático con pinza flotante

### Contenido

Sin pastilla de freno

Apto para	Lado de montaje	No. de referencia	No. de comparación
LF55	Izquierdo	6370 152 269	WABCO 40 195 045
LF55	Derecho	6370 152 270	WABCO 40 195 046



# WABCO

## Pinza de freno

Lugar de montaje Eje delantero  
Sistema de frenos PAN 17

Apto para	Lado de montaje	No. de referencia	No. de comparación
LF Euro 6, LF45	Izquierdo	6001 440 500	WABCO 40 175 072
LF Euro 6, LF45	Derecho	6001 440 501	WABCO 40 175 073



# WABCO

## Juego de reparación

### Juntas y pernos guía

### Contenido

Por freno: capuchones de protección, tornillos de cilindro, pernos guía, juntas, casquillos

Apto para	No. de referencia	No. de comparación
LF Euro 6, LF45	2127 006 735	WABCO 12 999 699VT





### Kit pastillas de freno

Modelo Preparado para indicador de desgaste

Apto para	Lugar de montaje	Sistema de frenos	Nº WVA	Longitud de la capa	Anchura de capa	Grosor de capa	Fig.	No. de referencia
LF55	Eje delantero/eje trasero	SB/SM 7	29108	247,5 mm	109,5 mm	30,00 mm	1	2323 405 206
LF55	Eje delantero/eje trasero	SB/SN 7	29059, 29061, 29087, 29108, 29201	247,5 mm	109,5 mm	30,00 mm	2	2323 405 207
LF55	Eje delantero/eje trasero	PAN 19-1	29126	210,5 mm	92 mm	29,00 mm	3	2129 126 100
LF45	Eje delantero/eje trasero	PAN 17	29088	175,5 mm	85,6 mm	26,00 mm	4	2129 088 100

<sup>1</sup>Especial para trayectos cortos



### Kit pastillas de freno

Modelo Preparado para indicador de desgaste  
 Sistema de frenos PAN 17  
 Nº WVA 29088  
 Longitud de la capa 175,6 mm  
 Anchura de capa 82,5 mm  
 Grosor de capa 26,00 mm

Apto para	No. de referencia	No. de comparación
LF Euro 6, LF45	2102 908 801	Textar 2908807



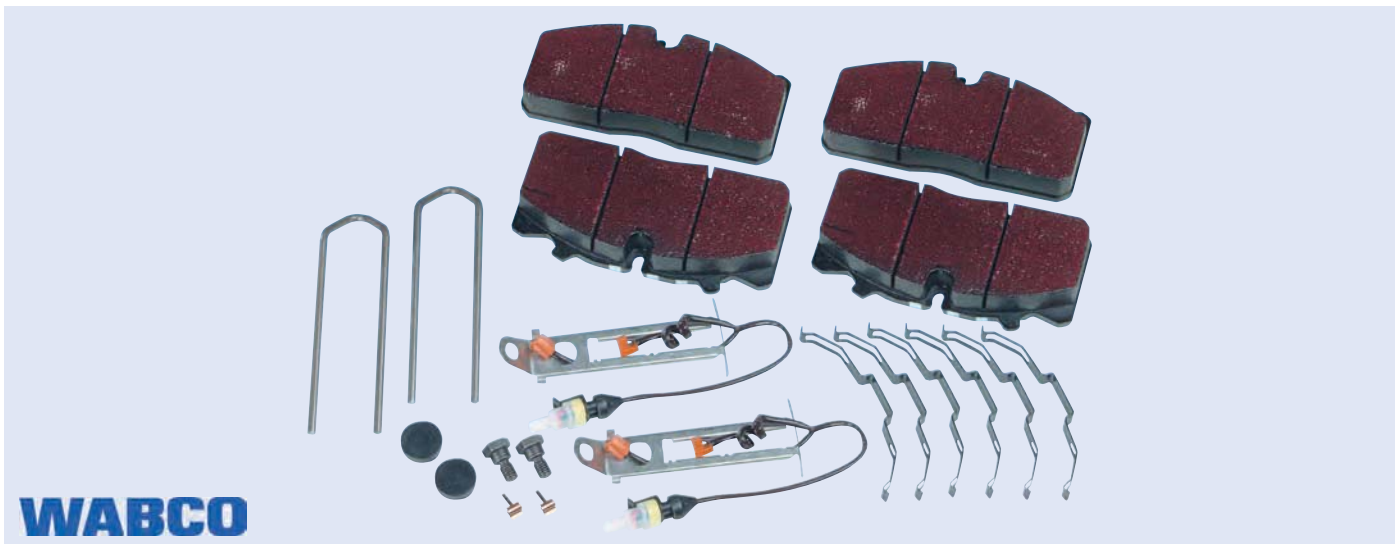
### Kit pastillas de freno

Modelo Preparado para indicador de desgaste  
 Sistema de frenos PAN 17  
 Nº WVA 29088  
 Longitud de la capa 176 mm  
 Anchura de capa 83 mm  
 Grosor de capa 26,00 mm

**Contenido**  
 Sin accesorios

Apto para	No. de referencia	No. de comparación
LF45	2129 088 005	Beral 29088 260040 17234





## Kit pastillas de freno

Lugar de montaje Eje delantero/eje trasero  
Sistema de frenos PAN 17

**Contenido**  
Con accesorios

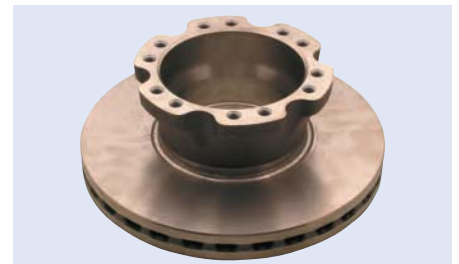
Apto para	No. de referencia	No. de comparación
LF Euro 6, LF45	6001 436 901	WABCO 12 999 743VT

## Disco de freno

Modelo Ventilación interior  
Ø exterior 330 mm

*Las herramientas de reposición del pistón del freno necesarias están disponibles en marca EUROPART.*

Esta ilustración se corresponde con 6170 521 222



Apto para	Lugar de montaje	Número de orificios	Ø del círculo de orificios	Grosor	No. de referencia	No. de comparación
LF45	Eje trasero	12	175 mm	119 mm	6170 521 222	DAF 1408672
LF45	Eje delantero	16	155 mm	34 mm	6170 521 225	DAF 1403758



## Sensor de freno

Nº WVA 29088  
Longitud 323 mm

(Figura similar)

Apto para	No. de referencia
LF55	9333 422 002



# WABCO

## Cartucho de secador de aire

Modelo	Con filtro de coalescencia
Rosca	Rosca a la derecha
Presión de servicio	Máx. 13 bares
Rosca de empalme	M41 x 1,5

Apto para	No. de referencia	No. de comparación
LF Euro 6, LF55, LF45	3800 024 521	WABCO 432 901 246 2



# KNORR-BREMSE

## Cartucho de secador de aire

Rosca	Rosca a la derecha
Presión de servicio	Máx. 14 bares
Rosca	M41 x 1,5
Altura	135 mm

### Aplicación

Apropiado para todos los tipos de secador de aire, con unión de cartucho roscado estándar

### Contenido

Completo con anillos de junta

Apto para	No. de referencia	No. de comparación
LF Euro 6, LF55, LF45	6001 391 510	Knorr II41300F



# KNORR-BREMSE

## Válvula protectora de cuatro circuitos

Con purga de seguridad en el circuito del acumulador de resorte, control mediante el circuito 1

Rosca	M16 x 1,5/M22 x 1,5 NG12 VOSS
Presión de apertura	21-24: 9 bares
Presión de cierre	21-24: 9 bares

Apto para	No. de referencia	No. de comparación
LF45	3400 046 567	Knorr II39010FN50



# KNORR-BREMSE

## Válvula de control de presión ABS

Apto para	No. de referencia	No. de comparación
LF45	3450 407 680	Knorr K038438N50



## WABCO

### Válvula reguladora de presión

Conexión	Eléctrica, bayoneta (DIN) 72585
Rosca de empalme	M22 x 1,5 JED-388
Presión de servicio	Máx. 11 bares
Voltaje	24 V
Tipo de protección	IP67

Apto para	No. de referencia	No. de comparación
LF55, LF45	0371 950 087	WABCO 472 195 016 0

#### Accesorios

Descripción	No. de referencia	No. de comparación
Cable de adaptación	0666 011 322	WABCO 894 601 132 2



## WABCO

### Válvula reguladora de presión

Para Voss 230

Conexión	Eléctrica, bayoneta (DIN) 72585
Rosca de empalme	M22 x 1,5
Presión de servicio	Máx. 13 bares
Voltaje	24 V

Apto para	No. de referencia	No. de comparación
LF45	0371 950 550	WABCO 472 195 055 0



## WABCO

### Juego de reparación

#### Servoembrague

##### Contenido

Eje, soporte con tornillo, brida, sistema de embrague, tornillo TORX® con abrazadera

Para unidades de pedal fabricadas antes de 03/2003, para el pedal WABCO 965 001 717 2.

Apto para	No. de referencia	No. de comparación
LF55, LF45	0630 019 022	WABCO 965 001 902 2



## WABCO

### Juego de reparación

#### Para unidad de pedal

##### Contenido

Válvula de pedal de freno, 4 tornillos de fijación, junta, 2 abrazaderas, placa de fijación

Apto para	No. de referencia	No. de comparación
LF55, LF45	6001 405 372	WABCO 965 001 002 2





## Válvula de relé ABS

Empalme 1	M22 x 1,5 depósito
Empalme 2	M22 x 1,5 salida
Conexión 4	M16 x 1,5 conexión de control
Presión de servicio	13 bares
Altura	110 mm
Anchura	104 mm

Apto para	No. de referencia	No. de comparación
LF	3990 001 090	Knorr AC574AXY



## Válvula de relé

Conexión M22 x 1,5/M16 x 1,5, bayoneta

Solo para circuito de acumulador de resorte

Apto para	No. de referencia	No. de comparación
LF Euro 6, LF55, LF45	3450 404 810	Knorr AC577B



## Válvula de cambio

Empalme 1	M16 x 1,5 depósito
Empalme 2	M16 x 1,5 salida

Apto para	No. de referencia	No. de comparación
LF55, LF45	3990 001 030	Knorr 295358



## Válvula de control para remolque

Rosca	M16 x 1,5
Avance de presión	0,2 bares

Apto para	No. de referencia	No. de comparación
LF45	3450 404 840	Knorr AC597BA







## Silenciador

Modelo Conexión de resorte  
Tipo ZB3169

No. de referencia	No. de comparación
3400 410 630	Knorr II41063F



3  
LF



## Sensor de velocidad de giro Para ABS

Forma Recto  
Longitud 300 ± 10 mm  
Tipo de enchufe Redondo

Apto para	No. de referencia	No. de comparación
LF45	3450 403 065	Knorr 0486001078000



## Juego de sensor de velocidad de giro

Tipo S plus  
Modelo Caja de acoplamiento  
Longitud 1700 mm

**Contenido**  
Con grasa y casquillo de sujeción

Apto para	No. de referencia	No. de comparación
LF55, LF45	0210 329 682	WABCO 441 032 968 2



## Juego de sensor de velocidad de giro Para freno de disco

Tipo S plus  
Modelo Con caja de acoplamiento  
Longitud 350 mm

**Contenido**  
Con grasa y casquillo de sujeción

Apto para	No. de referencia	No. de comparación
LF55, LF45	0210 329 682	WABCO 441 032 963 2



**WABCO****Sensor de velocidad de giro  
Para ABS/EBS**

Tipo S plus  
Longitud 1700 mm

Apto para	No. de referencia	No. de comparación
LF55, LF45	0210 325 760	WABCO 441 032 900 0

**WABCO****Sensor de presión**

Conexión M16 x 1,5, bayoneta (DIN), DIN 72-585-A1-3.1  
Presión de servicio 16 bares  
Voltaje 8-32 V  
Sensibilidad: 400 mV/bares

Apto para	No. de referencia	No. de comparación
LF45	0210 440 010	WABCO 441 044 102 0

**WABCO****Cabeza de acoplamiento  
Automático**

Modelo Con válvula  
Rosca de empalme M16 x 1,5

Esta ilustración se corresponde con 0592 002 210

Apto para	Color	No. de referencia	No. de comparación
LF45	Rojo	0592 002 210	WABCO 952 200 221 0
LF45	Amarillo	0592 002 220	WABCO 952 200 222 0

**KNORR-BREMSE****Cabeza de acoplamiento**

Modelo Autosellante  
Conexión M16 x 1,5

Apto para	Tipo	Color	No. de referencia	No. de comparación
LF55, LF45	KU4124	Rojo	3410 412 400	Knorr K004231
LF55, LF45	KU4128	Amarillo	3410 412 800	Knorr K004230



**WABCO****Sensor de posición ECAS**

Conexión Bayoneta DIN 72585-A1-2.1-Sn/K2  
 Modelo Con palanca

Apto para	No. de referencia	No. de comparación
LF Euro 6, LF55, LF45	0210 501 000	WABCO 441 050 100 0



3

LF

**WABCO****Válvula solenoide ECAS**

Presión de servicio Máx. 5-13 bares  
 Tipo de protección IP6K9K  
 Voltaje 24 V

Apto para	No. de referencia	No. de comparación
LF55	6001 343 254	WABCO 472 880 001 0

**WABCO****Válvula solenoide ECAS**

Presión de servicio 5-13 bares  
 Voltaje 24 V

Apto para	No. de referencia	No. de comparación
LF45	6001 343 255	WABCO 472 880 030 0

**WABCO****Unidad de mando ECAS/ELM**

Modelo De polos  
 Voltaje 24 V

Tipo de conector ID 446 056 231 2

(Figura similar)

Apto para	No. de referencia	No. de comparación
LF45	0760 561 170	WABCO 446 056 117 0





## Faro principal H1/H7

Modelo Con luz de cruce, intermitente, luz de carretera, luz de posición y luz de conducción diurna  
LED  
Tipo de lámpara H1/H7/P21W  
Voltaje 24 V

**Aplicación**  
Para vehículos sin regulación de alcance de luces

**Contenido**  
Con bombillas



Apto para	Lado de montaje	No. de referencia	No. de comparación
LF Euro 6	Izquierdo	0011 287 131	HELLA 1EJ 011 287-131
LF Euro 6	Derecho	0011 287 141	HELLA 1EJ 011 287-141

Podrá encontrar los aparatos de ajuste de los faros en la página 287.



## Faro principal H7/H1

Modelo Con luz de cruce, intermitente, luz de carretera y luz de posición  
Tipo de lámpara H7/H1/P21W/W5W  
Voltaje 24 V

**Contenido**  
Con bombillas



Apto para	Lado de montaje	Aplicación	No. de referencia	No. de comparación
LF55, LF45	Izquierdo	Para vehículos sin regulación de alcance	0247 046 031	HELLA 1EJ 247 046-031
LF55, LF45	Derecho	Para vehículos sin regulación de alcance	0247 046 041	HELLA 1EJ 247 046-041
LF55, LF45	Izquierdo	Para vehículos con regulación de alcance (eléctrica)	0247 046 011	HELLA 1EJ 247 046-011
LF55, LF45	Derecho	Para vehículos con regulación de alcance (eléctrica)	0247 046 021	HELLA 1EJ 247 046-021



## Faro antiniebla H3

Modelo Con luz de carretera  
Tipo de lámpara H3/H3  
Voltaje 24 V

**Contenido**  
Con bombillas



Apto para	Lado de montaje	No. de referencia	No. de comparación
LF55 (01/2006-), LF45 (01/2006-)	Izquierdo	0965 410 131	HELLA 1PE 965 410-131
LF55 (01/2006-), LF45 (01/2006-)	Derecho	0965 410 141	HELLA 1PE 965 410-141



## Faro antiniebla H11

Tipo de lámpara	H11
Voltaje	24 V
Tipo de construcción	FF/halógeno
Tipo	Montaje empotrado

### Aplicación

Para vehículos con luz de viraje

### Contenido

Con bombilla

Apto para	Lado de montaje	No. de referencia	No. de comparación
LF Euro 6	Izquierdo	0010 223 031	HELLA 1ND 010 223-031
LF Euro 6	Derecho	0010 223 041	HELLA 1ND 010 223-041



3

LF



## Faro antiniebla H1

Modelo	Con luz de carretera
Tipo de lámpara	H1/H3
Voltaje	24 V

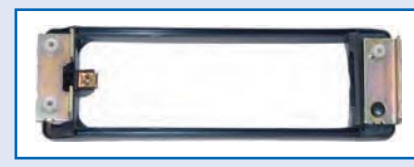
### Contenido

Carcasa con inserto de faro y bombillas incandescentes integradas, sin marco

Apto para	Lado de montaje	No. de referencia	No. de comparación
LF55, LF45	Izquierdo	0147 497 002	HELLA 9BG 147 497-002
LF55, LF45	Derecho	0147 498 002	HELLA 9BG 147 498-002

### Accesorios

Descripción	No. de referencia
Marco de faro, izquierdo	6001 449 528
Marco de faro, derecho	6000 203 159



## Lámpara de luz intermitente ICDL94

Tipo de lámpara	P21W
Voltaje	24 V
Color de disco de luz	Amarillo

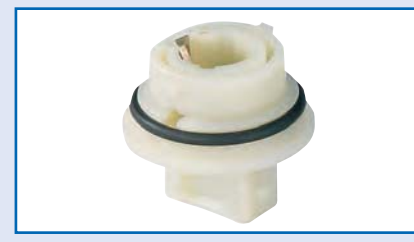
### Contenido

Sin soporte de lámpara

Apto para	No. de referencia	No. de comparación
LF Euro 6, LF55, LF45	6001 626 101	Vignal 119550

### Accesorios

Descripción	No. de referencia	No. de comparación
Portalámparas	6210 016 160	Vignal 001616





## Luz de posición

Lugar de montaje	Delante
Lado de montaje	Izquierdo/derecho
Tipo de lámpara	W5W
Voltaje	12/24 V
Anchura	140 mm
Altura	30 mm
Profundidad	65 mm
Color de disco de luz	Claro

Apto para	No. de referencia	No. de comparación
LF55, LF45	6170 581 153	Vignal 195010



## Lámpara de marcado de laterales

Modelo	Con catadióptrico
Lado de montaje	Izquierdo/derecho
Tipo de lámpara	W5W
Voltaje	12/24 V
Anchura	110 mm
Altura	50 mm
Profundidad	18 mm
Color de disco de luz	Amarillo
Tipo	Montaje exterior

### Contenido

Con soporte de lámpara

Homologado para vehículos conforme a GGVS/ADR

Apto para	No. de referencia	No. de comparación
LF55	6211 930 200	Vignal 193020

Esta ilustración se corresponde con 6210 017 260



### Accesorios

Descripción	No. de referencia	No. de comparación
Portálámparas, AMP JPT, 2 polos, con retén	6210 017 260	Vignal 001726
Soporte, 90°, angulada	6210 001 716	Vignal 001716



## Luz de parte posterior LED

Voltaje	24 V
Conexión	Conector, lateral (8 polos)
Anchura	403,5 mm
Altura	159 mm
Profundidad	92 mm

Homologado para vehículos conforme a ADR/GGVS

Apto para	Lado de montaje	Modelo	No. de referencia	No. de comparación
LF Euro 6	Izquierdo	Con intermitente, luz de freno, de matrícula, antiniebla trasera, trasera, de marcha atrás, de balizamiento lateral y de gálibo, catadióptrico (Full LED)	0012 381 211	HELLA 2VD 012 381-211
LF Euro 6	Derecho	Con intermitente, luz de freno, antiniebla trasera, de marcha atrás, trasera, de balizamiento lateral y de gálibo LED, catadióptrico (Full LED)	0012 381 221	HELLA 2VP 012 381-221



### Accesorios

Descripción	No. de referencia	No. de comparación
Cristal de luz, izquierdo/derecho	0208 551 001	HELLA 9EL 208 551-001



## Relé de intermitencia

Modelo Para luces LED, tipo 2VD/2VP 012 381 ...  
 Voltaje 24 V  
 Cantidad de polos 4

**Contenido**  
 Con soporte

Apto para	No. de referencia	No. de comparación
LF55, LF45	<b>0009 492 011</b>	HELLA 4DW 009 492-011



3  
LF



## Aparato de mando LED

Modelo Para luz LED intermitente  
 Voltaje 18-32 V  
 Cantidad de polos 5

No. de referencia	No. de comparación
<b>0009 602 001</b>	HELLA 5DS 009 602-001



## Luz de parte posterior LC5V

Tipo de lámpara P21W/R10W  
 Voltaje 24 V  
 Color de disco de luz Rojo/transparente/amarillo  
 Conexión AMP 1,5 (conector redondo), trasero  
 Anchura 350 mm  
 Altura 130 mm  
 Profundidad 83 mm

**Homologado para vehículos según GGVS/ADR**



Esta ilustración se corresponde con 6211 525 001

Apto para	Lado de montaje	Modelo	No. de referencia	No. de comparación
LF55, LF45	Izquierdo	Con intermitente, luz de freno, de matrícula, antiniebla trasera, de marcha atrás y trasera, catadióptrico	<b>6211 521 700</b>	Vignal 152170
LF55, LF45	Izquierdo/derecho	Con intermitente, luz de freno, antiniebla trasera, de marcha atrás y trasera, catadióptrico	<b>6211 521 800</b>	Vignal 152180

### Accesorios

Descripción	No. de referencia	No. de comparación
Cristal de luz, con catadióptrico	<b>6210 525 000</b>	Vignal 052500
Conector de empalme AMP 1.5, 7 polos, recto	<b>6211 525 001</b>	Vignal D11868

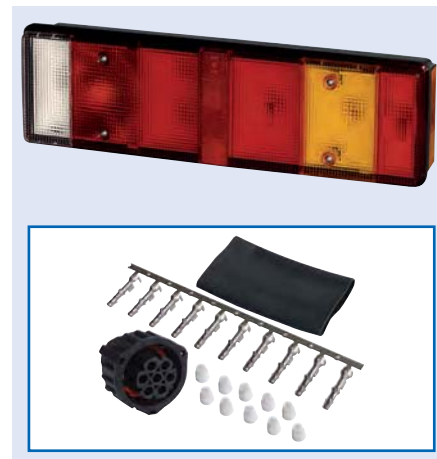


## Luz de parte posterior

### LC7

Voltaje	24 V
Color de disco de luz	Rojo/transparente/amarillo
Conexión	AMP 1.5, lateral
Anchura	464 mm
Altura	130 mm
Profundidad	83 mm
Separación de espárragos	152 mm

Homologado para vehículos según GGVS/ADR



Esta ilustración se corresponde con 6211 525 001

Apto para	Lado de montaje	Modelo	No. de referencia	No. de comparación
LF55, LF45	Izquierdo	Con intermitente, luz de freno, de matrícula, antiniebla trasera, de marcha atrás, de balizamiento lateral, trasera y de gálibo, catadióptrico	8840 207 323	Vignal 169160
LF55, LF45	Derecho	Con intermitente, luz de freno, antiniebla trasera, de marcha atrás, trasera y de balizamiento lateral, catadióptrico	8840 207 322	Vignal 169170

### Accesorios

Descripción	No. de referencia	No. de comparación
Cristal de luz, con catadióptrico, izquierdo/derecho	6210 675 000	Vignal 067500
Conector de empalme AMP 1.5, 7 polos, recto	6211 525 001	Vignal D11868
Aviso acústico de marcha atrás, izquierdo	3900 012 953	Vignal D12953



## Motor de arranque

Voltaje	24 V
Potencia	4 kW
Dientes del piñón	10
Brida	De 3 orificios

Apto para	No. de referencia	No. de comparación
LF55, LF45	7063 002 314	Bosch 0 986 021 190



## Generador/Alternador

Voltaje	24 V
Corriente de carga	55 A
Modelo	Sin pulea de transmisión
Brida	3 orificios

Apto para	No. de referencia	No. de comparación
LF55 (05/2006-)	7063 000 105	Bosch 0 986 037 410







## Generador/Alternador

Voltaje 24 V  
 Corriente de carga 110 A  
 Modelo Con polea, giro en el sentido de las agujas del reloj

Apto para	No. de referencia	No. de comparación
LF Euro 6, LF55, LF45	5240 860 806	Prestolite 860806



3  
LF



## Regulador de generador

Voltaje 24 V

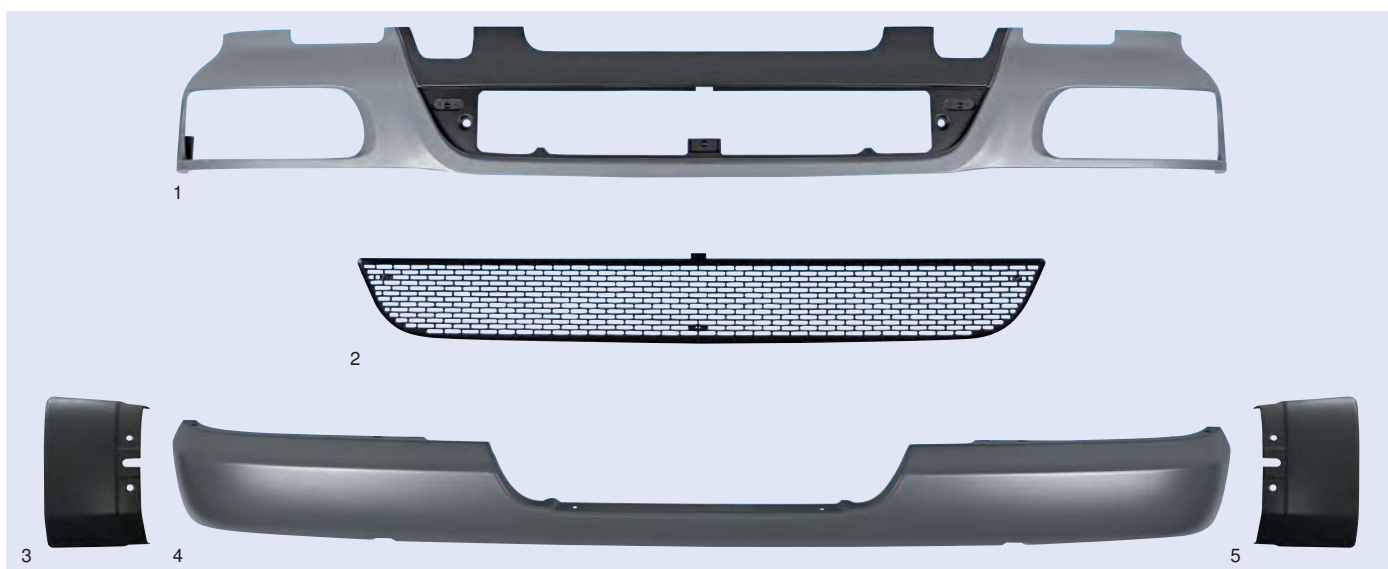
Apto para	No. de referencia	No. de comparación
LF55, LF45	3600 145 297	Bosch F 00M A45 251





### Piezas de carrocería Apropiado para DAF LF55, LF45

Descripción	Fig.	No. de referencia
Chapa deflectora de humos, derecho	1	9191 400 711
Chapa delantera, grande	2	9191 852 468
Rejilla frontal, arriba	3	9191 852 532
Chapa delantera, estrecha	4	9191 852 469
Rejilla frontal, completo con chapa delantera ancha y estrecha		9191 700 613
Chapa deflectora de humos, izquierdo	5	9191 400 710



### Piezas de carrocería Apropiado para DAF LF55, LF45

Descripción	Fig.	No. de referencia
Parachoques, arriba	1	6000 132 138
Rejilla para parachoques, arriba	2	9191 400 506
Extremo de parachoques, derecho	3	9191 405 881
Parachoques, abajo, sin escotadura para faro antiniebla	4	6001 405 767
Extremo de parachoques, izquierdo	5	9191 405 880



### Entrada Apropiado para DAF LF55, LF45

Modelo Con guardabarros

Lado de montaje	Fig.	No. de referencia
Derecho	1	6000 132 167
Izquierdo	2	6000 132 164



## Escobilla

Contenido 2 unidades  
Longitud 600/600 mm



Apto para	Modelo	No. de referencia	No. de comparación
LF55, LF45	Con boquilla de agua de lavado integrada en la parte superior, con conector de tubo	<b>7920 132 601</b>	SWF 132.601
LF55, LF45	Con boquilla de agua de lavado integrada, con conector de tubo	<b>3561 712 901</b>	SWF 132.602



## Escobilla Visioflex

Modelo Con spoiler, boquilla de agua de lavado integrada y contacto de aviso de desgaste integrado  
Longitud 600 mm

Apto para	No. de referencia	No. de comparación
LF55, LF45	<b>3561 712 905</b>	SWF 133.601

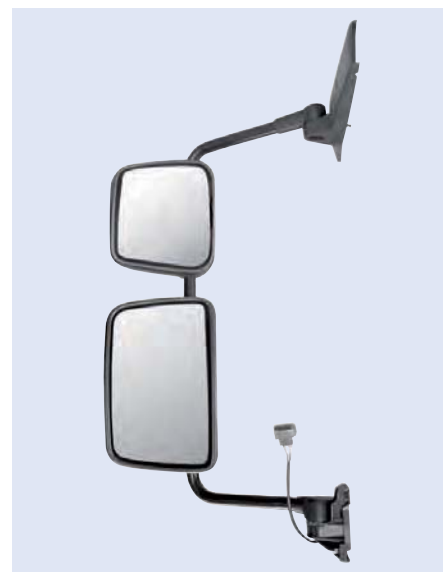


## Sistema de espejos retrovisores completo

Modelo Calefactado, regulable eléctricamente  
Voltaje 24 V  
Anchura 440 mm  
Profundidad 155 mm  
Radio de convexidad 1200/300 mm  
Longitud de brazo 200 mm  
Símbolo de prueba II e1 03\*0009

### Contenido

Espejo retrovisor principal, espejo retrovisor gran angular, varilla, mecanismo de regulación, cubierta



Apto para	Lado de montaje	No. de referencia	No. de comparación
LF55, LF45 (05/2003-)	Izquierdo	<b>9110 900 133</b>	Mekra 59.3900.133H
LF55, LF45 (05/2003-)	Derecho	<b>9113 900 233</b>	Mekra 59.3900.233H

### Accesorios

Descripción	No. de referencia	No. de comparación
Cristal espejo para espejo retrovisor principal	<b>9113 900 840</b>	Mekra 15.3900.840H
Cristal espejo para espejo retrovisor gran angular, izquierdo	<b>9113 911 871</b>	Mekra 15.3911.871H
Cristal espejo para espejo retrovisor gran angular, derecho	<b>9113 911 872</b>	Mekra 15.3911.872H
Barra de espejo, izquierdo	<b>9111 036 996</b>	Mekra 58.3900.133H
Barra de espejo, derecho	<b>9111 037 027</b>	Mekra 58.3900.233H

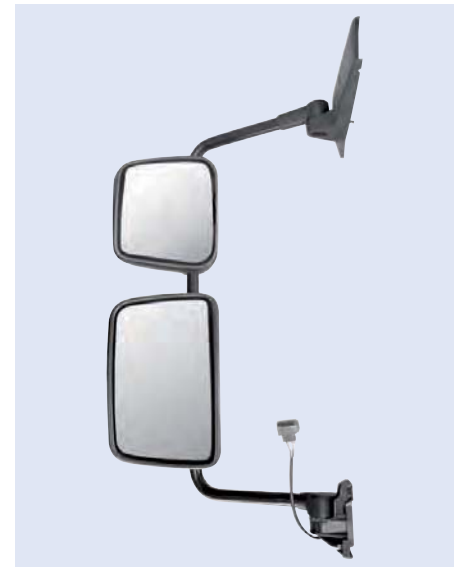


## Sistema de espejos retrovisores completo

Modelo	Calefactado, regulable eléctricamente
Voltaje	24 V
Anchura	340 mm
Profundidad	155 mm
Radio de convexidad	1200/300 mm
Material	ABS
Símbolo de prueba	IV e1 03*0037

### Contenido

Espejo retrovisor principal, espejo retrovisor gran angular, varilla, mecanismo de regulación, cubierta



Apto para	Lado de montaje	No. de referencia	No. de comparación
LF55, LF45 (05/2003-)	Izquierdo	9113 900 143	Mekra 59.3900.143H
LF55, LF45 (05/2003-)	Derecho	9113 900 243	Mekra 59.3900.243H

### Accesorios

Descripción	No. de referencia	No. de comparación
Cristal espejo para espejo retrovisor principal	9113 900 840	Mekra 15.3900.840H
Cristal espejo para espejo retrovisor gran angular, izquierdo	9113 911 871	Mekra 15.3911.871H
Cristal espejo para espejo retrovisor gran angular, derecho	9113 911 872	Mekra 15.3911.872H
Barra de espejo, izquierdo	9111 036 997	Mekra 58.3900.143H
Barra de espejo, derecho	9111 036 998	Mekra 58.3900.243H



## Cabeza de espejo Para espejo retrovisor principal

Voltaje	24 V
Anchura	245 mm
Altura	370 mm
Profundidad	105 mm
Símbolo de prueba	II e1 03*0009



Apto para	Modelo	Lado de montaje	No. de referencia	No. de comparación
LF55, LF45 (05/2003-)	Regulable manualmente	Izquierdo/derecho	9110 900 100	Mekra 61.3900.100H
LF55, LF45 (05/2003-)	Regulable eléctricamente	Derecho	9113 900 120	Mekra 61.3900.120H
LF55, LF45 (05/2003-)	Regulable eléctricamente	Izquierdo	9113 900 110	Mekra 61.3900.110H
LF55, LF45 (05/2003-)	Para caja de cambios	Izquierdo/derecho	9110 300 181	Mekra 61.3900.130H

### Accesorios

Descripción	No. de referencia	No. de comparación
Cubierta para espejo retrovisor principal, izquierdo/derecho	9111 036 927	Mekra 11.3900.200H
Cubierta para soporte de espejo retrovisor, izquierdo	9111 037 042	Mekra 20.3900.510H
Cubierta para soporte de espejo retrovisor, derecho	9111 037 043	Mekra 20.3900.520H
Cable de adaptación	9110 003 000	Mekra 09.3900.003.000



## Cabeza de espejo

Modelo	Calefactado, regulable manualmente
Voltaje	24 V
Anchura	236 mm
Altura	245 mm
Material	ABS
Símbolo de prueba	IV e1 03*0037

### Contenido

Sin unidad de cristal

Apto para	Lado de montaje	No. de referencia	No. de comparación
LF55, LF45 (05/2003-)	Izquierdo	<b>9113 911 110</b>	Mekra 61.3911.110H
LF55, LF45 (05/2003-)	Derecho	<b>9111 036 816</b>	Mekra 61.3911.120H

### Accesorios

Descripción	No. de referencia	No. de comparación
Cubierta	<b>9113 910 200</b>	Mekra 11.3910.200H



## Espejo principal

Modelo	Calefactado, regulable manualmente
Lado de montaje	Izquierdo/derecho
Voltaje	24 V
Anchura	193 mm
Altura	382 mm
Radio de convexidad	1200 mm
Ø de montaje	22 mm
Símbolo de prueba	II e3 02*56297

### Contenido

Completo

Apto para	No. de referencia	No. de comparación
LF55, LF45 (03/2000-05/2006)	<b>9113 480 149</b>	Mekra 61.3480.149H



## Espejo principal

Modelo	Calefactado, regulable eléctricamente
Lado de montaje	Izquierdo/derecho
Voltaje	24 V
Anchura	205 mm
Altura	395 mm
Radio de convexidad	1200 mm
Material	ABS
Ø de montaje	22 mm
Símbolo de prueba	II e3 02*56297

### Contenido

Completo

Apto para	No. de referencia	No. de comparación
LF55, LF45 (03/2000-05/2006)	<b>9113 481 149</b>	Mekra 61.3481.149H

### Accesorios

Descripción	No. de referencia	No. de comparación
Cristal espejo	<b>9113 480 840</b>	Mekra 15.3480.840H
Cubierta	<b>9110 221 821</b>	Mekra 113.480.100





## Espejo gran angular

Modelo	Calefactado, regulable manualmente
Lado de montaje	Izquierdo/derecho
Voltaje	24 V
Anchura	199 mm
Altura	199 mm
Radio de convexidad	300 mm
Ø de montaje	22 mm
Material	ABS
Símbolo de prueba	IV e1 03*0185

Apto para	No. de referencia	No. de comparación
LF55, LF45 (03/2000-05/2006)	<b>9113 482 149</b>	Mekra 61.3482.149H

### Accesorios

Descripción	No. de referencia	No. de comparación
Cristal espejo	<b>9113 485 403</b>	Mekra 40.3485.403H



3

LF



## Espejo de rampa

Modelo	No calefactado, regulable manualmente
Lado de montaje	Derecho
Anchura	229 mm
Altura	260 mm
Profundidad	70 mm
Radio de convexidad	300 mm
Símbolo de prueba	V e1 03*0011

### Contenido

Con soporte de espejo retrovisor

Apto para	No. de referencia	No. de comparación
LF55, LF45 (05/2003-)	<b>9115 580 247</b>	Mekra 59.5580.247H



## Espejo de rampa

Modelo	Regulable manualmente
Lado de montaje	Derecho
Anchura	214 mm
Altura	326 mm
Radio de convexidad	300 mm

### Autorización ECE-R46/04

Apto para	No. de referencia	No. de comparación
LF55, LF45	<b>9113 114 130</b>	Mekra 59.1025.001.099



## Espejo delantero

Modelo	Regulable manualmente
Lado de montaje	Derecho
Radio de convexidad	300 mm
Símbolo de prueba	V / VI e1 03*0033

Esta ilustración se corresponde con 9115 524 638

Apto para	Altura	Anchura	Profundidad	Contenido	No. de referencia	No. de comparación
LF55, LF45 (05/2003-)	725 mm	319 mm	126 mm	Con elemento de fijación	<b>9115 524 638</b>	Mekra 59.5524.648.099
LF55, LF45 (05/2003-)	316 mm	186 mm	77 mm	Sin elemento de fijación	<b>9115 524 930</b>	Mekra 51.5524.930H

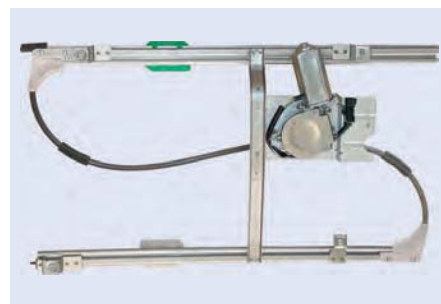




## Elevaluna

Modelo Eléctrico, con motor  
Lugar de montaje Delante

Apto para	Lado de montaje	No. de referencia	No. de comparación
LF55, LF45	Izquierdo	3870 050 950	Valeo 850950
LF55, LF45	Derecho	3870 050 951	Valeo 850951



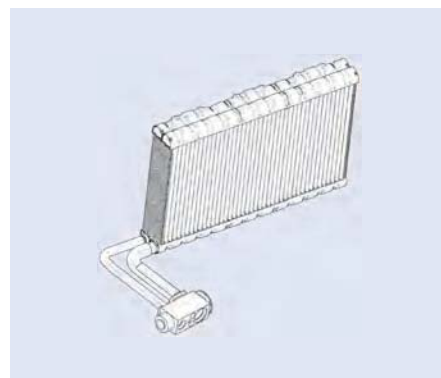
## Evaporador Para equipos de aire acondicionado

Longitud 308 mm  
Anchura 200 mm  
Profundidad 40 mm

### Contenido

Con válvula de expansión y juntas

Apto para	No. de referencia	No. de comparación
LF55, LF45	0351 331 191	HELLA 8FV 351 331-191



## Compresor de climatización

Voltaje 24 V  
Nº acanaladuras 8  
Ø de polea 119 mm

Apto para	No. de referencia	No. de comparación
LF55, LF45	3870 813 038	Valeo 813038



## Condensador Para equipos de aire acondicionado

Longitud 504 mm  
Anchura 413 mm  
Profundidad 16 mm

Apto para	No. de referencia	No. de comparación
LF55, LF45	3410 940 060	DAF 1400599



## Ventilador de habitáculo

Voltaje 24 V

### Aplicación

Vehículos sin aire acondicionado

Apto para	No. de referencia	No. de comparación
LF55, LF45	0351 044 631	HELLA 8EW 351 044-631







## Ventilador de habitáculo

Voltaje 24 V

Apto para	No. de referencia	No. de comparación
LF55, LF45	3870 698 853	Valeo 698853



3

LF



## Ventilador de habitáculo

Voltaje 24 V

Apto para	No. de referencia	No. de comparación
LF55, LF45	6001 829 384	HELLA 8EW 351 044-641



## Filtro habitáculo

Modelo de filtro Filtro de polen

Apto para	No. de referencia	No. de comparación
LF55, LF45	9020 130 532	Hengst E2927LI MANN CU 2303



## Filtro habitáculo

Modelo de filtro Filtro de polen

Apto para	No. de referencia	No. de comparación
LF Euro 6, LF55, LF45	1392 003 943	Hengst E3943LI
LF55, LF45	9750 103 401	Hengst E2927LI





## Equipo técnico y accesorios

Componentes .....	244–246
Truckstyling universal .....	248–249
Equipo de a bordo .....	250–252
Aire comprimido universal .....	253
Baterías de arranque .....	254, 256
Bombillas .....	258–261
Iluminación .....	262–270
Marcas de aviso .....	271–273
Equipo de emergencia.....	274, 275
Herramientas especiales .....	276–281
Equipamiento de taller.....	282–301
Prevención de riesgos Laborales .....	302–311



## Cajón de herramientas

Material Polipropileno

Esta ilustración se corresponde con 3002 412 017

Ancho x Alto x Profundidad	No. de referencia
410 x 340 x 348 mm	3002 412 017
480 x 400 x 400 mm	3002 412 016
630 x 450 x 480 mm	3002 412 014
830 x 500 x 470 mm	3002 412 012
1030 x 500 x 450 mm	3002 412 010
1250 x 520 x 500 mm	3002 412 018

### Accesorios

Descripción	Apto para	No. de referencia
Juego de soportes, vertical, galvanizada, incl. accesorios de fijación	Caja de herramientas 3002 412 016 + 017	3001 468 000
Juego de soportes, vertical, galvanizada, incl. accesorios de fijación	Caja de herramientas 3002 412 010 + 012 + 014	3001 468 020
Juego de soportes, horizontal, galvanizada, incl. accesorios de fijación	Caja de herramientas 3002 412 016 + 017	3001 468 210
Juego de soportes, horizontal, galvanizada, incl. accesorios de fijación	Caja de herramientas 3002 412 010 + 012 + 014	3001 468 230

# JOST

## Enganche remolque Automático

Modelo Palanca manual ascendente



Tipo	Perno-Ø	Carga de soporte	Calibre maestro de orificios	Valor V	Valor D	Valor c.c.	No. de referencia
RO*400	40 mm	1000 kg	140 x 80 mm	31,2 kN	100 kN	91,5 kN	3304 001 451
RO*400	40 mm	1000 kg	160 x 100 mm	35 kN	130 kN	90 kN	3304 001 501
RO*500	50 mm	1000/2500 kg	160 x 100 mm	90/60 kN	200 kN	140 kN	3301 301 710

**JOIST****Quinta rueda**

Con palanca alargada y cojinetes de goma

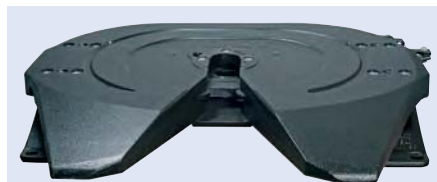
Cierre 2"  
Carga vertical 20 t  
Valor D 152 kN

Tipo	Altura	No. de referencia
JSK 37 C150 ZJ	150 mm	3001 008 180
JSK 37 C185 ZJ	185 mm	3001 008 186

**Piezas de repuesto**

Esta ilustración se corresponde con 3050 322 151

Descripción	No. de referencia
Juego de reparación para cierre	3050 322 151
Juego de reparación para apoyo	3050 212 160



4

Equipo técnico y accesorios

**JOIST****Quinta rueda**

Con arandelas deslizantes y LubeTronic

Cierre 2"  
Carga vertical 20 t  
Valor D 152 kN

Tipo	Altura	No. de referencia
JSK 37 C0 20 87 AA	150 mm	3001 372 087
JSK 37 C0 38 87 AA	185 mm	3001 373 887

**Piezas de repuesto**

Esta ilustración se corresponde con 3053 106 003

Descripción	No. de referencia
Juego de reparación para cierre	3050 312 160
Juego de reparación para apoyo	3050 212 160
Juego de revestimiento deslizante	3053 106 003

**JOIST****Quinta rueda**

Con arandelas deslizantes y LubeTronic

Cierre 2"  
Carga vertical 20 t  
Valor D 152 kN

Tipo	Altura	No. de referencia
JSK 42 K0 20 87 AA	150 mm	3001 422 087
JSK 42 K0 38 87 AA	185 mm	3001 008 409

**Piezas de repuesto**

Esta ilustración se corresponde con 3001 100 619

Descripción	No. de referencia
Juego de reparación para cierre	3001 100 619
Juego de reparación para apoyo	3001 370 220
Juego de revestimiento deslizante	3001 100 702



**JOST**

## Quinta rueda Con cojinetes de deslizamiento

Cierre 2"  
Carga vertical 20 t  
Valor D 152 kN

Tipo	Altura	No. de referencia
JSK 42 K0 20 35 AA	150 mm	3001 008 385
JSK 42 K0 38 35 AA	185 mm	3001 008 387

**JOST**

## Grasa de alto rendimiento Para sistemas lubricadores centralizados para quintas ruedas Jost LubeTronic 5Point

La utilización de otro tipo de lubricante supondrá la pérdida de la garantía.

Contenido	Envase	No. de referencia
2 x 400 ml	Cartucho	3001 670 000
25 kg	Tonel	3001 090 000

<sup>1</sup> La provisión de lubricante es suficiente para aproximadamente 1 año





## Servicio rápido y fiable.

Una red de distribuidores profesionales y con un amplio inventario.

¡La velocidad es importante! Por ello no dejamos la logística al azar. En nuestro **almacén central de Werl**, disponemos permanentemente de unos 98.000 m<sup>2</sup> y se procesan más de 2.000 pedidos al día. Gracias a esto, podemos suministrar **rápidamente** recambios y equipamiento de taller a nuestros distribuidores, lo que permite ofrecer soluciones rápidas y orientadas al cliente.

- El almacén central más grande del sector
- Red de distribuidores autorizados cercanos
- Total disponibilidad

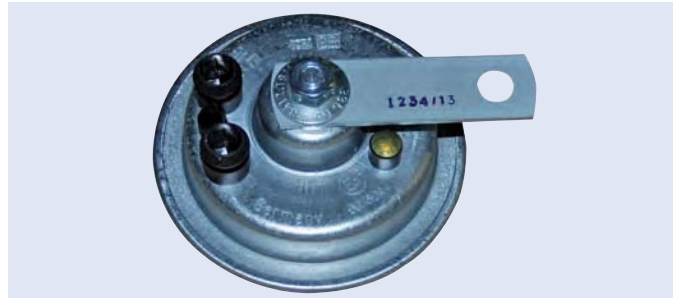


## Juego de bocinas neumáticas Original HS

Longitud 67/76 cm  
Material Acero fino

**Contenido**  
Kit de montaje completo

No. de referencia  
**1002 000 000**



## Claxon

Ø 100 mm  
Frecuencia 355 Hz  
Potencia de consumo 60 W  
Voltaje 12 V

No. de referencia  
**9501 241 866**

## Embellecedor de rueda Classic

Eje delantero Supersingle, eje trasero freno de disco

Talla 22,5"  
Lugar de montaje Delante/detrás  
Material Acero fino

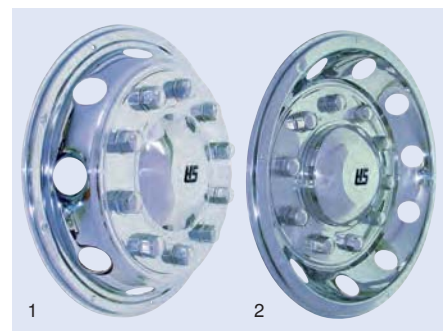
Modelo	Fig.	No. de referencia
Cerrado	1	<b>9199 847 077</b>
Abierto	2	<b>9199 847 076</b>



## Embellecedor de rueda Grand Prix

Modelo Con soporte del anillo de retención  
Talla 22,5"  
Material Acero fino

Lugar de montaje	Fig.	No. de referencia
Delante	1	<b>8600 042 050</b>
Detrás	2	<b>8600 045 792</b>



## Embellecedor de rueda

Modelo Con soporte del anillo de retención  
Talla 22,5"  
Material Acero fino

Lugar de montaje	Fig.	No. de referencia
Delante	1	<b>8600 045 791</b>
Detrás	2	<b>8600 032 055</b>





## Embellecedor de rueda

### Tipo 1, apropiado universalmente

- Montaje muy rápido (aprox. 2 minutos por rueda)
- No es necesario aflojar los pernos de rueda ni las tuercas
- La rueda se puede desmontar sin retirar la tapa

Talla 22,5"

Material Acero fino

#### Aplicación

Para todas las llantas con fuerte oscilación de la pestaña de llanta

**Tapa central no incluida, solicítela por separado**

Lugar de montaje	No. de referencia
Delante	8610 704 100
Trasero	8610 704 200

#### Accesorios

Descripción	No. de referencia
Tapa central	8604 501 505



## Anillo de tapa de pernos de rueda

### Cerrado

Talla 22,5"

Número de orificios 10

Material Acero fino

Modelo	No. de referencia
Para llantas de acero	8600 001 800
Para llantas de aluminio	8600 007 801



## Anillo de tapa de pernos de rueda

### Abierto

Modelo Para llantas de acero

Talla 22,5"

Número de orificios 10

Material Acero fino

No. de referencia
1002 001 803



## Tapa de tuerca de rueda

Medidas	No. de referencia
32 mm	1002 001 210
33 mm	1002 001 310





## Nevera con compresor

### CoolFreeze CDF-35

Compresor totalmente hermético con electrónica de control integrada, protección contra baja tensión para batería de arranque, fusible electrónico/protección automática contra inversión de polaridad, condensador de serpentín y alambre con ventilación dinámica, evaporador Roll-Bond de aluminio, evacuación del calor hacia el exterior mediante ventilador sin escobillas ni desgaste, tapa desmontable (fijación en la parte frontal), pantalla digital, iluminación interior de LED

Volumen	31 l
Voltaje	12/24 V c.c.
Ancho x Alto x Profundidad	560 x 380 x 340 mm
Peso	17 kg

Consumo de corriente: 0,75 Ah/h a +20 °C de temperatura ambiente, 1,13 Ah/h a +32 °C de temperatura ambiente (a +5 °C de temperatura interior del aparato respectivamente)  
Consumo medio de potencia: 45 W aprox.

#### Aplicación

Para refrigeración normal y a baja temperatura

#### Contenido

Cable de alimentación CC

**Homologación TÜV/GS, certificación electromagnética (e)**

No. de referencia

1885 330 186



## Nevera portátil

### TropiCool

Regulación de temperatura de 7 etapas para enfriar y calentar, indicador LED de temperatura, función de memoria que guarda los ajustes más recientes, teclado de membrana que protege el sistema electrónico de la suciedad y la humedad, termoeléctrica (sistema Peltier), refrigeración hasta 30 °C por debajo de la temperatura ambiente, calentamiento hasta +65 °C, electrónica especial TC, conexión de prioridad para el funcionamiento a través de la red, circuito inteligente de ahorro de energía, ventilación dinámica del interior, ventiladores resistentes al desgaste, revestimiento completo de espuma de poliuretano (PU)

Voltaje	12/24 V
Clase de eficiencia energética	A++
Material	Piezas moldeadas por inyección
Color	Gris oscuro/gris claro

Consumo de energía (12 V) 46 W  
Consumo de energía (24 V) 50 W  
Consumo de energía (230 V) 64 W

**Homologación TÜV/GS, certificación electromagnética (e)**

Esta ilustración se corresponde con 1885 330 181

Modelo	Volumen	Ancho x Alto x Profundidad	Peso	No. de referencia
TCX 21	20 l	450 x 420 x 303 mm	6 kg	1885 330 181
TCX 35	33 l	550 x 460 x 376 mm	10 kg	1885 330 182



**WAECO**  
by Dometic GROUP

## Nevera portátil CoolFun CX-18

Altura interior para botellas reutilizables de 1,5 litros, conmutable frío/caliente, compartimento para cables integrado en la tapa

Volumen	18 l
Voltaje	12/24 V c.c.
Ancho x Alto x Profundidad	390 x 380 x 290 mm
Peso	4,3 kg

Refrigeración máx. de aprox. 20 °C por debajo de la temperatura ambiente, calienta hasta aprox. +65 °C

Consumo medio de potencia: 42 W

### Contenido

Cable de alimentación CC

Comprobada por TÜV/GS

No. de referencia

9711 812 240



4

Equipo técnico y accesorios

**WAECO**  
by Dometic GROUP

## Calentador de agua PerfectKitchen MCK 750-24

Técnica de relé resistente, desconexión automática al alcanzar el punto de ebullición, protección de cocción en seco, indicador de funcionamiento

Capacidad volumétrica	0,75 l
Voltaje	24 V
Potencia	380 W
Color	Negro/plateado aluminio

### Aplicación

Desarrollado especialmente para aplicaciones móviles

### Contenido

Juego de fijación para montaje mural o en piso

No. de referencia

9710 075 024



**WAECO**  
by Dometic GROUP

## Refrigerador de botellas

Termo eléctrico con ventilador exterior y resistente al desgaste, adecuado para todas las botellas convencionales de 1 a 1,5 litros, depósito interior de aluminio para una rápida refrigeración/calentamiento, fácil sujeción mediante tornillos

Color	Gris plata
Voltaje	12/24 V

Modo de refrigeración de hasta 22 °C por debajo de la temperatura ambiente, modo de calentamiento de hasta +60 °C de temperatura para las bebidas

No. de referencia

1880 000 810





## Calefacción de estacionamiento Airtronic D2

Voltaje 24 V  
Potencia 2200 W  
Largo x Ancho x Profundidad 310 x 115 x 122 mm

No. de referencia

9192 116 050



## Papel térmico

Por la admisión que trasciende al fabricante es posible, tanto un empleo flexible como también un almacenamiento optimizado de cantidad y gastos

Unidades de envase 3

### Aplicación

Para tacógrafo digital (Aparato de control EG)

No. de referencia

9689 030 203



## Disco de tacógrafo

Insertable en todos los tacógrafos estándar y automáticos



Tipo	Modelo	No. de referencia
K 125	Con margen de velocidad de 125 km/h	9688 161 251
K 140	Con margen de velocidad de 140 km/h	9688 161 253
K 3300	Con registro de revoluciones máx. 3300 rpm y margen de velocidad de 125 km/h	9688 161 250



## Disco de tacógrafo

Insertable en todos los tacógrafos automáticos

Evaluable electrónicamente



Tipo	Modelo	No. de referencia
E 100	Margen de velocidad 100 km/h	9688 161 260
E 100 D	Con registro de revoluciones máx. 3300 rpm y margen de velocidad de 125 km/h	9688 161 257
E 125	Margen de velocidad 125 km/h	9688 161 259
E 180	Margen de velocidad 180 km/h	9688 161 256
E 3300	Con registro de revoluciones máx. 3300 rpm y margen de velocidad de 125 km/h	9688 161 258



## Tubo tecalan

### Para equipos de aire comprimido

Plastificante para extrusión, resistente frente a condiciones de calor extremas, estable a la luz

Ø exterior	12 mm
Radio de curvatura	60 mm
Color	Negro
Longitud	25 m
Material	Poliamida 12
Norma	DIN 74324
Grosor de pared	1,5 mm

Presión de funcionamiento admitida a +20 °C: 19 bares

No. de referencia

0492 519 147



4

Equipo técnico y accesorios



## Juego de fijaciones atornilladas

### Para reparaciones de emergencia

Compatible con todos los sistemas de freno neumáticos con Ø de 8 mm y 12 mm, rosca M16 x 1,5 y M22 x 1,5, ofrece una gran variedad de opciones de montaje

#### Contenido

- 1 racor de empalme ABC, normal, M16 x 1,5
- 1 conector recto ABC New Line, tubo Ø 8 x 1 mm, M16 x 1,5
- 1 conector recto ABC New Line, tubo Ø 12 x 1,5 mm, M16 x 1,5
- 2 conectores rectos ABC Threadless, normal, tubo Ø 8 x 1,0
- 2 conectores rectos ABC Threadless, normal, tubo Ø 12 x 1,5
- 1 conector ABC, recto, normal, largo 45 mm
- 1 pieza en T ABC, normal, largo 62/26 mm
- 1 codo ABC, 90°, normal, largo 29 mm
- 1 herramienta de desmontaje, estándar, tubo Ø 8 x 1,0
- 1 herramienta de desmontaje, estándar, tubo Ø 12 x 1,5
- 1 adaptador, rosca exterior M22 x 1,5, rosca interior M16 x 1,5

Modelo	No. de referencia	No. de comparación
13 piezas	6301 942 000	Raufoss 194200

Desde el 2015 en los vehículos DAF nuevos solo se monta el sistema ABC.  
En EUROPART encontrará toda la gama RAUFOSS ABC para sus reparaciones.

**EUROPART**  
**ES BUENO SABERLO**





## Batería de arranque

### 12 V, llena y cargada

El amplio surtido en baterías de arranque EUROPART para vehículos industriales y coches turismo destaca junto con la relación calidad-precio, especialmente, por su buena fuerza de arranque, poco consumo de agua, posibilidades de aplicación universales, capacidad de carga, durabilidad y confiabilidad. Los requisitos de calidad de la batería de arranque EUROPART satisfacen, naturalmente, las normas generales DIN/EN.

Tipo de construcción	Heavy Duty
Conmutación	3
Tipo de polo	1
Listón de suelo	B00

Tipo	CCA	Capacidad	Largo x Ancho x Profundidad	No. de referencia
655 013 090	900 A [EN]	155 Ah	513 x 223 x 223 mm	9560 643 173
680 032 100	1000 A [EN]	180 Ah	513 x 223 x 223 mm	9560 680 323
725 012 115	1150 A [EN]	225 Ah	518 x 276 x 242 mm	9560 710 143



## Batería de arranque

### EUROPART Plus, 12 V, llena y cargada

Además de contar con las ventajas de producto de las baterías de arranque estándar EUROPART, la batería EUROPART Plus no necesita ningún tipo de mantenimiento, dispone de desgasificación central, una tapa de seguridad con protección contra corriente de retorno y tecnología Ca/Ca (tecnología de calcio/calcio)

Tipo de construcción	Super Heavy Duty
Norma	EN-4, V3
Conmutación	3
Tipo de polo	1
Listón de suelo	B00

Esta ilustración se corresponde con 9560 680 325



Tipo	CCA	Capacidad	Largo x Ancho x Profundidad	No. de referencia
680 032 100	1000 A [EN]	180 Ah	513 x 223 x 223 mm	9560 680 323
725 012 115	1150 A [EN]	225 Ah	518 x 276 x 242 mm	9560 710 143



معلومات إضافية: يرجى قراءة التعليمات الواردة في دليل المستخدم. يرجى الاتصال بمركز خدمة العملاء إذا كنت بحاجة إلى مزيد من المعلومات. يرجى الاتصال بمركز خدمة العملاء إذا كنت بحاجة إلى مزيد من المعلومات. يرجى الاتصال بمركز خدمة العملاء إذا كنت بحاجة إلى مزيد من المعلومات.

**HEAVY DUTY**  
**9560 710 143**

725 012 115  
EVA 220Ah 1100A CCA IEN  
vol. 12V12

**EURO PART**

معلومات إضافية: يرجى قراءة التعليمات الواردة في دليل المستخدم. يرجى الاتصال بمركز خدمة العملاء إذا كنت بحاجة إلى مزيد من المعلومات. يرجى الاتصال بمركز خدمة العملاء إذا كنت بحاجة إلى مزيد من المعلومات. يرجى الاتصال بمركز خدمة العملاء إذا كنت بحاجة إلى مزيد من المعلومات.



## Batería de arranque

### Promotive Silver, 12 V, Llena y cargada

Sin ningún tipo de mantenimiento, tapa de seguridad con sistema de laberinto con protección contra corriente de retorno, desgasificación central. Capacidad de almacenamiento de hasta 18 meses. Optimización del flujo de corriente gracias a la tecnología de rejilla PowerFrame® que proporciona una menor resistencia y conductividad óptima, tecnología de equipamiento original ampliada

Tipo de construcción	Super Heavy Duty
Norma	EN-4, V3
Conmutación	3
Tipo de polo	1
Listón de suelo	B00

#### Aplicación

Vehículos industriales con un consumo de energía especialmente grande



Tipo	CCA	Capacidad	Largo x Ancho x Profundidad	No. de referencia
680 108 100	1000 A [EN]	180 Ah	513 x 223 x 223 mm	9560 680 110
725 103 115	1150 A [EN]	225 Ah	518 x 276 x 242 mm	9560 725 104

*Podrá encontrar los comprobadores de batería, los cargadores de baterías y los boosters de arranque a partir de la página 294.*



## Batería de arranque

### Promotive Blue, 12 V, Llena y cargada

Sin ningún tipo de mantenimiento, tapa de seguridad con sistema de laberinto con protección contra corriente de retorno, desgasificación central, capacidad de almacenamiento de hasta 15 meses, optimización del flujo de corriente gracias a la tecnología de rejilla PowerFrame que proporciona una menor resistencia y conductividad óptima, tecnología de equipamiento original ampliada

Tipo	670 103 100
CCA	1000 A [EN]
Capacidad	170 Ah
Largo x Ancho x Profundidad	513 x 223 x 223 mm
Conmutación	3
Tipo de polo	1
Listón de suelo	B00

#### Aplicación

Vehículos industriales con un consumo normal de energía



No. de referencia

9560 670 102



# POWER FOR TRUCKS

*Innovations for unlimited mobility.*



[www.varta-automotive.com](http://www.varta-automotive.com)

It all starts with  **VARTA**



## INTERNAL CIRCULATION

Acid circulation for a longer cycle life



## VIBRATION RESISTANT

Designed for highest vibration requirements



## POWER FUNCTION

Reliably power all electric devices and equipment onboard



## EFB ENHANCED TECHNOLOGY

EFB Enhanced Flooded Technology for extra reliability



## MADE IN GERMANY

Manufactured to the highest quality standards



## POWERFRAME®

PowerFrame® grid technology



## Lámpara de halógeno H1

Zócalo P 14,5 s  
Potencia 70 W  
Voltaje 24 V

### Aplicación

Para luz de distancia/luz de cruce y luz de niebla

No. de referencia

8900 040 100



## Lámpara halógena H3 para faro

Zócalo PK 22 s  
Potencia 70 W  
Voltaje 24 V

### Aplicación

Para luz de cruce/de distancia/de niebla y faro de trabajo

No. de referencia

8900 009 000



## Lámpara de halógeno H4

Zócalo P43t-38  
Potencia 75/70 W  
Voltaje 24 V

### Aplicación

Para faro de luz de cruce/luz de carretera/antiniebla

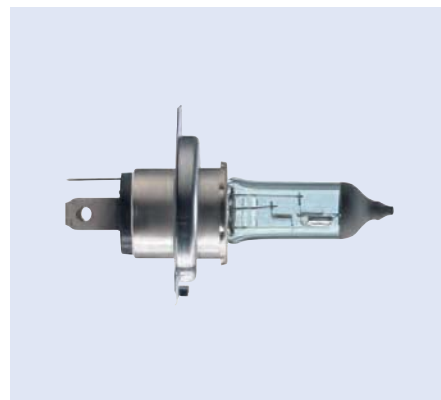
Modelo

No. de referencia

8900 006 000

Heavy Duty

8900 008 000



## Lámpara de halógeno H7

Zócalo PX 26 d  
Potencia 70 W  
Voltaje 24 V

### Aplicación

Para faro de luz de cruce/luz de carretera/antiniebla

Modelo

No. de referencia

8900 001 030

Heavy Duty

8900 581 060





## Lámpara halógena para faro

Tipo de lámpara R2  
 Voltaje 24 V  
 Potencia 55/50 W  
 Zócalo P45t-41

### Aplicación

Para faro principal

No. de referencia

8900 040 050



## Lámpara incandescente

Tipo de lámpara P21W  
 Voltaje 24 V  
 Potencia 21 W  
 Zócalo BA 15 s

### Aplicación

Para luz de intermitente, de freno, antiniebla trasera y de marcha atrás

Modelo

No. de referencia

8900 003 000

Heavy Duty

8900 010 000



## Lámpara incandescente

Tipo de lámpara P21/5W  
 Voltaje 24 V  
 Potencia 21/5 W  
 Zócalo BAY 15 d

### Aplicación

Para luces de freno, trasera y antiniebla

(Figura similar)

No. de referencia

8900 013 000



## Lámpara incandescente

Tipo de lámpara PY21W  
 Voltaje 24 V  
 Potencia 21 W  
 Zócalo BAU 15 s

### Aplicación

Para intermitente

No. de referencia

2750 003 496





## Lámpara incandescente

Tipo de lámpara R10W  
 Voltaje 24 V  
 Potencia 10 W  
 Zócalo BA 15 s

### Aplicación

Para luz trasera, de matrícula, de posición e interior

Modelo	No. de referencia
	8900 002 000

Heavy Duty	8900 012 000
------------	--------------



## Lámpara incandescente

Tipo de lámpara R5W  
 Voltaje 24 V  
 Potencia 5 W  
 Zócalo BA 15 s

### Aplicación

Para iluminación de cierre/matricula/posición y del interior

Modelo	No. de referencia
	8900 001 000

Heavy Duty	8900 011 000
------------	--------------



## Bombilla halógena H21

Tipo de lámpara H21W  
 Voltaje 24 V  
 Potencia 21 W  
 Zócalo BAY 9 s

### Aplicación

Para luz de intermitente, de freno, antiniebla trasera, de marcha atrás y luz interior

No. de referencia
2750 004 356



## Lámpara incandescente

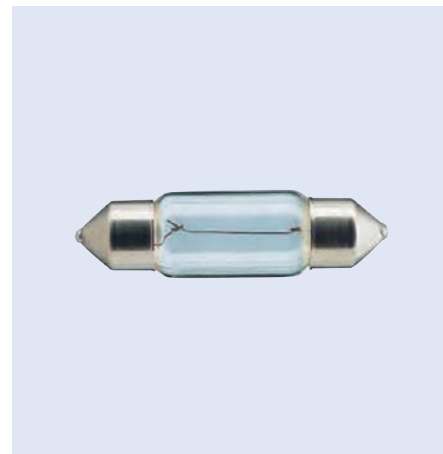
### Lámpara plafonier

Tipo de lámpara C5W  
 Voltaje 24 V  
 Zócalo SV 8,5  
 Ø 11 mm

### Aplicación

Para iluminación de cierre/matricula/posición y del interior

Forma	Potencia	Longitud	No. de referencia
C5W	5 W	35 mm	8900 005 000
S (10W)	10 W	43 mm	8900 040 060





## Lámpara incandescente

Tipo de lámpara T4W  
 Voltaje 24 V  
 Potencia 4 W  
 Zócalo BA 9 s

### Aplicación

Para luces de gálibo, interiores y de matrícula

Modelo	No. de referencia
	8900 004 000
Heavy Duty	8900 030 080



## Lámpara incandescente

### Lámpara avisadora

Tipo de lámpara T2W  
 Voltaje 24 V  
 Potencia 2 W  
 Zócalo BA 9 s

### Aplicación

Para luz de posición y luz interior

No. de referencia
8900 016 000



## Lámpara incandescente

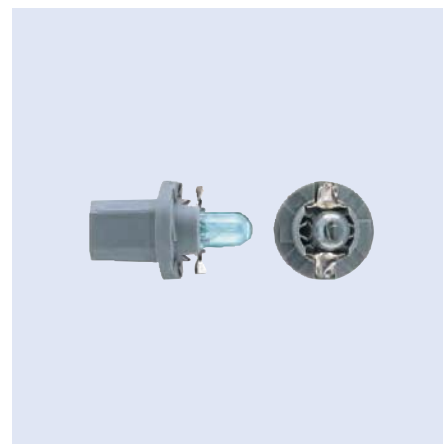
### Lámpara de zócalo de plástico

Tipo de lámpara Bax  
 Voltaje 24 V  
 Potencia 1,2 W  
 Zócalo BAX 8,5 d  
 Color de carcasa Gris

### Aplicación

Para iluminación de los instrumentos

No. de referencia
3610 004 068



## Lámpara incandescente

### Portalámparas de vidrio

Voltaje 24 V

### Aplicación

Para iluminación de los instrumentos, intermitentes y luces de gálibo

Forma	Potencia	Zócalo	∅	Longitud	No. de referencia
WBT5	1,2 W	W2 x 4,6 d	5 mm	20 mm	3610 002 741
W3W	3 W	W2,1 x 9,5 d	10 mm	26,8 mm	3610 002 841
W5W	5 W	W2,1 x 9,5 d	10 mm	26,8 mm	8900 040 130





## Faro de largo alcance H7

Modelo	Con luz de posición
Cifra de referencia	ECE Ref. 25
Voltaje	12/24 V
Ø	223 mm
Altura	235 mm
Profundidad	122 mm

### Contenido

Sin bombilla incandescente

Color de disco de luz	No. de referencia
azul	1007 000 015
Claro	1007 000 016



## Faro de distancia H1 Rallye 3003

Modelo	Con luz de posición LED
Cifra de referencia	ECE Ref. 25
Voltaje	12/24 V
Ø	222 mm
Altura	242 mm
Profundidad	124,2 mm
Tipo	Montaje
Color	Claro

### Contenido

Sin bombilla

No. de referencia	No. de comparación
0009 797 431	HELLA 1F8 009 797-431



## Faro de largo alcance adicional H1 Luminator-Chromium-Celis

Modelo	Con luz de posición LED
Cifra de referencia	ECE Ref. 17,5
Voltaje	12/24 V
Ø	224,5 mm
Altura	232,5 mm
Profundidad	129,5 mm
Color	Claro
Tipo	Montada exteriormente

### Contenido

Sin bombilla

No. de referencia	No. de comparación
0007 560 211	HELLA 1F8 007 560-211





## Faro de largo alcance adicional LED Con 6 LED principales

Caja de aluminio robusta, pintada en negro

Modelo	Con luz de posición LED
Cifra de referencia	ECE Ref. 17,5
Voltaje	10-32 V
Potencia de iluminación	4500/3200 lm
Potencia de consumo	60 W
∅	232 mm
Altura	239 mm
Profundidad	79 mm
Tipo de protección	IP67

**Certificación ECE-R10**

No. de referencia

1007 270 913



4

Equipo técnico y accesorios



## Faro de largo alcance adicional LED Driving Lightbar, con 40 LEDs

Cifra de referencia	40
Voltaje	10-32 V
Potencia de iluminación	10800/3934 lm
Potencia de consumo	120 W
Anchura	563 mm
Altura	78,5 mm
Profundidad	86,5 mm
Tipo de protección	IP67

**Autorización E**

No. de referencia

1007 809 110



## Faro de largo alcance adicional LED Driving Lightbar, con 12 LEDs

Cifra de referencia	25
Voltaje	10-32 V
Potencia de iluminación	3420/1403 lm
Potencia de consumo	36 W
Anchura	206 mm
Altura	78,5 mm
Profundidad	86,5 mm
Tipo de protección	IP67

**Autorización E**

No. de referencia

1007 809 111





## Luz de marcha atrás LED Con 4 LED y soporte

Voltaje	10-32 V
Potencia de iluminación	1080 lm
Anchura	83 mm
Altura	75 mm
Profundidad	80 mm
Conexión	Con conector DT
Tipo	Montaje exterior
Tipo de protección	IP67

**Autorización ECE**

No. de referencia

1007 000 000



1

2

## Foco de trabajo LED

Cristal de dispersión de plástico resistente a los golpes y a los arañazos

Voltaje	10-30 V
Anchura	100 mm
Altura	100 mm
Profundidad	40 mm
Tipo	Montaje exterior
Material	Carcasa de aluminio
Tipo de protección	IP69K

### Contenido

Kit de montaje incl. cable de conexión de 0,5 m

### Homologación EMV

Descripción	Modelo	Potencia de iluminación	Potencia de consumo	Fig.	No. de referencia
Con 5 LED	Iluminación de corta distancia, con protección contra polarización inversa	850/600 lm	9 W	1	7001 000 002
Con 9 LED	Iluminación de largo alcance, con protección contra polarización inversa	1530/1210 lm	15 W	2	7001 000 008





## Foco de trabajo LED

### Con 5 LED

Cristal de dispersión de plástico resistente a los golpes y a los arañazos

Modelo	Iluminación de largo alcance, con protección contra polarización inversa
Voltaje	10-30 V
Potencia de iluminación	4500/2290 lm
Potencia de consumo	50 W
Anchura	145 mm
Altura	98 mm
Profundidad	79 mm
Tipo	Montaje exterior
Material	Carcasa de aluminio
Tipo de protección	IP69K

#### Contenido

Kit de montaje incl. cable de conexión de 0,5 m

#### Homologación EMV

No. de referencia

7001 000 005



4

Equipo técnico y accesorios



## Foco de trabajo LED

### Con 6 LED

Cristal de dispersión de plástico resistente a los golpes y a los arañazos

Modelo	Iluminación de largo alcance, con protección contra polarización inversa
Voltaje	10-30 V
Potencia de iluminación	1140/1061 lm
Potencia de consumo	18 W
Anchura	160 mm
Altura	46 mm
Profundidad	58 mm
Tipo	Montaje exterior
Material	Carcasa de aluminio
Tipo de protección	IP69K

#### Contenido

Kit de montaje incl. cable de conexión de 0,5 m

#### Homologación EMV

No. de referencia

7001 000 007





## Foco de trabajo LED

### Con 9 LED

Cristal de dispersión de plástico resistente a los golpes y a los arañazos

Modelo	Iluminación de corta distancia, con protección contra polarización inversa
Voltaje	12-55 V
Potencia de iluminación	1685/1300 lm
Potencia de consumo	13,5 W
Anchura	100 mm
Altura	100 mm
Profundidad	74 mm
Tipo	Montaje exterior
Material	Carcasa de plástico
Tipo de protección	IP68

#### Contenido

Kit de montaje incl. cable de conexión de 1,5 m

#### Homologación EMV

No. de referencia

5129 000 000



## Foco de trabajo LED

### Con 16 LED

Cristal de dispersión de plástico resistente a los golpes y a los arañazos

Modelo	Iluminación de largo alcance, con protección contra polarización inversa
Voltaje	10-30 V
Potencia de iluminación	2720/2200 lm
Potencia de consumo	25 W
Anchura	108 mm
Altura	108 mm
Profundidad	48 mm
Tipo	Montaje exterior
Material	Carcasa de aluminio
Tipo de protección	IP69K

#### Contenido

Kit de montaje incl. cable de conexión de 1 m

#### Homologación EMV

No. de referencia

7001 000 004





## Foco de trabajo LED

Cristal de dispersión de plástico resistente a los golpes y a los arañazos

Voltaje	10-30 V
∅	107 mm
Profundidad	41,5 mm
Tipo	Montaje exterior
Material	Carcasa de aluminio
Tipo de protección	IP69K

### Contenido

Kit de montaje incl. cable de conexión de 0,5 m

### Homologación EMV

Descripción	Modelo	Potencia de iluminación	Potencia de consumo	Fig. No. de referencia
Con 6 LED	Iluminación de corta distancia, con protección contra polarización inversa	1020/600 lm	9 W	1 7001 000 003
Con 9 LED	Iluminación de largo alcance, con protección contra polarización inversa	1530/1250 lm	15 W	2 7001 000 006



## Foco de trabajo LED

### Con 12 LED

Soporte giratorio 120°

Modelo	Iluminación de corta distancia
Voltaje	10-33 V
Anchura	109 mm
Altura	109 mm
Profundidad	90 mm
Conexión	Conector DT con cable de 2 m
Tipo de protección	IP68

### Homologación EMV

Esta ilustración se corresponde con 1007 000 293

Potencia de iluminación	Potencia de consumo	No. de referencia
2400/1750 lm	17 W	1007 000 284
4000/3300 lm	38 W	1007 000 293






### Bloque de faros de trabajo LED

Modelo	Curvado, iluminación combinada
Potencia de iluminación	16200/7012 lm
Voltaje	10-30 V
Potencia	180 W
Anchura	818 mm
Altura	78,5 mm
Profundidad	111,5 mm
Conexión	Conector ATP
Tipo de protección	IP67

**Autorización ECE-R10, homologación EMV**

No. de referencia

1007 000 006




### Bloque de faros de trabajo LED

Voltaje	10-30 V
Conexión	Conector DT
Altura	74,5 mm
Profundidad	68,5 mm
Tipo de protección	IP67

Esta ilustración se corresponde con 1007 000 010

Descripción	Modelo	Potencia de iluminación	Potencia de consumo	Anchura	No. de referencia
Con 6 LED	Iluminación de foco	2700/1746 lm	30 W	276 mm	1007 000 009
Con 12 LED	Iluminación combinada	5400/2986 lm	60 W	516 mm	1007 000 010
Con 18 LED	Iluminación combinada	8100/4508 lm	90 W	756 mm	1007 000 011




### Bloque de faros de trabajo LED

Modelo	Iluminación de foco de largo alcance
Voltaje	10-32 V
Potencia de iluminación	16200 lm
Potencia de consumo	180 W
Anchura	818 mm
Altura	86,5 mm
Profundidad	78 mm
Conexión	Conector ATP
Tipo de protección	IP67

**Autorización ECE-R10/homologación EMV**

No. de referencia

1007 000 150



## Luz de identificación omnidireccional LED

Con tres patrones de destello a elegir

Voltaje 12-24 V  
Potencia de consumo 20 W  
Color Amarillo  
Tipo de protección IP65

Certificación ECE R65

Fijación	∅	Altura	Fig.	No. de referencia
Montaje fijo	142 mm	183 mm	1	1007 000 141
Apoyo de tubo	128 mm	235 mm	2	1007 000 142



## Luz de identificación omnidireccional LED

Versión baja

Voltaje 12-24 V  
Color de disco de luz Amarillo  
Tipo de protección IP65

Certificación ECE R65/R10

Fijación	∅	Altura	Fig.	No. de referencia
Montaje fijo	210 mm	140 mm	1	1007 809 066
Apoyo de tubo	128 mm	210 mm	2	1007 809 067



## Linterna de emergencia LED

### Con 6 LED

Con tres patrones de destello diferentes

Voltaje	9-32 V
Potencia de consumo	18 W
Color de disco de luz	Amarillo
Anchura	128 mm
Altura	28 mm
Profundidad	21 mm
Longitud de cable	2500 mm
Tipo	Montaje exterior
Tipo de protección	IP65

Certificación ECE R65

No. de referencia

1007 850 177



## Linterna de emergencia LED

### Con 16 LED

Conmutabilidad entre 9 variantes de emisión de luz (incluido SOS, código Morse), alcance visual 360°, haz de luz visible hasta 800 m, con imán, muy resistente, impermeable, batería CR123A sustituible

Color de luz	Rojo claro
Color de carcasa	Naranja
Luz fija	Hasta 100 h
Ø	105 mm
Altura	35 mm
Tipo de protección	IP65

#### Aplicación

Para salvaguardia en accidentes, averías y para propia seguridad

No. de referencia

1007 000 004



## Juego de linternas de emergencia LED

6 lámparas recargables con 16 LED, conmutabilidad entre 9 variantes de emisión de luz (incluido SOS, código Morse), alcance visual 360°, haz de luz visible hasta 800 m, con imán, muy resistente, maletín con cargador integrado de 12/24/230 V

Color de luz	Rojo claro
Color de carcasa	Naranja
Luz fija	Hasta 100 h
Ø	105 mm
Altura	35 mm
Tipo de protección	IP65

#### Aplicación

Para salvaguardia en accidentes, averías y para propia seguridad

Homologación CE

Modelo

6 piezas

No. de referencia

8000 001 020



## Placa de identificación Para camiones y vehículos tractores

Retroreflectante tipo II, fluorescente

Modelo Canteado  
Material Aluminio  
Norma ECE 70  
Altura 130 mm  
Anchura 565 mm

Tipo	No. de referencia
A izquierdas	9650 000 470
A derechas	9650 000 480



## Juego de placa de identificación Para camiones y vehículos tractores

Retroreflectante tipo II, fluorescente

Modelo Liso  
Material Aluminio  
Norma ECE 70  
Altura 132 mm  
Anchura 565 mm

	No. de referencia
	9651 000 495



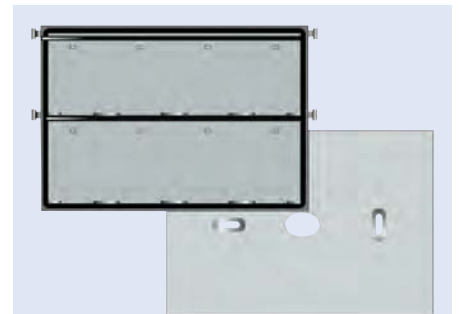
## Tablero numérico

Con placa de montaje rígida en la parte posterior

Apto para Cifras 135 x 93,5 x 0,5 mm  
Material Chapa de acero

Conforme a ADR

	No. de referencia
	9650 035 100



## Accesorios

Descripción	No. de referencia
Kit de cifras, acero inoxidable, 93,5 x 135 mm, con bolsa	9650 035 128



## Tablero numérico

Modelo Rígido  
Apto para Cifras 117 x 70 x 0,5 mm

**Contenido**  
Con soporte y 8 cifras vacías

Conforme a GGVSEB/ADR

No. de referencia

9650 205 399



### Accesorios

Descripción	No. de referencia
Kit de cifras, chapa de acero, 70 x 117 mm, con bolsa	9650 205 410

## Placa advertencia

Retroreflectante Tipo I

Modelo Abatible, con protección de bordes  
Material Chapa de acero  
Altura 300 mm  
Anchura 400 mm  
Color Naranja

Conforme a GGVSEB/ADR

No. de referencia

9650 006 001



## Placa advertencia

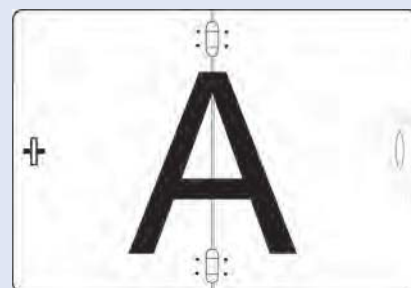
### Residuos

Retroreflectante Tipo I

Modelo Plegable, con elementos de fijación y protección de bordes, sin elementos de sujeción  
Material Chapa de acero  
Altura 300 mm  
Anchura 400 mm  
Color Blanco

No. de referencia

9650 205 060





## Placa plegable estacionamiento

Retroreflectante Tipo II, fluorescente

Forma A  
 Material Chapa de acero  
 Altura 423 mm  
 Anchura 423 mm  
 Color Blanco/rojo

Conforme al artículo 17 StVO, artículo 22a StVZO y TA 18b,  
 Conforme al artículo 51c, artículo 72 StVZO, DIN 11030



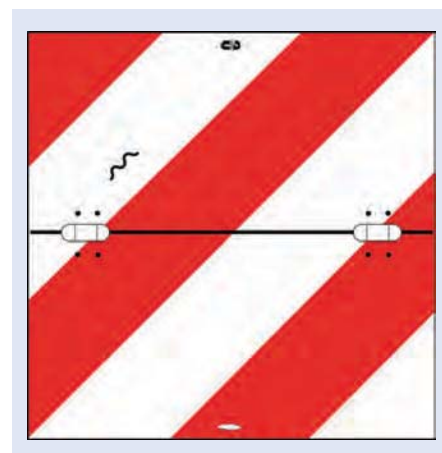
Modelo	No. de referencia
Rígido, con protección de bordes	9650 204 500
Rígido, sin protección de bordes	9650 010 690

## Placa plegable estacionamiento

Retroreflectante Tipo II, fluorescente

Forma A  
 Material Chapa de acero  
 Altura 423 mm  
 Anchura 423 mm  
 Color Blanco/rojo

Conforme al artículo 17 StVO, artículo 22a StVZO y TA 18b,  
 Conforme al artículo 51c, artículo 72 StVZO, DIN 11030



Modelo	Tipo	No. de referencia
Abatible, con protección de bordes	A izquierdas	9650 204 510
Abatible, con protección de bordes	A derechas	9651 204 510
Abatible	A izquierdas	9650 010 700
Abatible	A derechas	9650 010 710



## Cinta réflex

### Para marcar el contorno

Reflectante, película prismática de una capa con reverso adhesivo, flexible y adaptable, resistente a roturas, fácil manipulación y colocación, no es necesario sellar los bordes, fácil de cortar, alta resistencia a los principales procesos industriales de limpieza (incluida la limpieza a alta presión), excelente visibilidad a larga distancia, incluso en condiciones meteorológicas adversas

Norma ECE 104 Clase C  
 Envase Rollo  
 Longitud 50 m  
 Anchura 50 mm



Modelo	Material	Color	Aplicación	No. de referencia
ORALITE® VC 104+ Curtain Grade	Vinilo	Blanco	Vehículos con toldo	9657 200 700
ORALITE® VC 104+ Curtain Grade	Vinilo	Amarillo	Vehículos con toldo	9657 200 710
ORALITE® VC 104+ Curtain Grade	Vinilo	Rojo	Vehículos con toldo	9657 200 740
ORALITE® VC 104+ Rigid Grade	Poliéster	Blanco	Vehículos con cofre de carga/estructuras fijas	9657 200 720
ORALITE® VC 104+ Rigid Grade	Poliéster	Amarillo	Vehículos con cofre de carga/estructuras fijas	9657 200 730
ORALITE® VC 104+ Rigid Grade	Poliéster	Rojo	Vehículos con cofre de carga/estructuras fijas	9657 200 750
ORALITE® VC 104+ Rigid Grade	Poliéster	Rojo	Vehículos con cofre de carga/estructuras fijas	9657 200 751

<sup>1</sup> Longitud 12,5 m, ECE 104, ECE 48



## Maletín de mercancías peligrosas

Dimensiones 420 x 305 x 155 mm  
 Material Polipropileno  
 Color Negro

Tipo	Contenido	Fig.	No. de referencia
3	<ul style="list-style-type: none"> <li>- Guantes de PVC, EN 388 EN 374-3 EN 374-2 CE 0120</li> <li>- Solución de lavado ocular, aséptica con embudo para lavado ocular, 200 ml</li> <li>- Gafas de protección, cierre hermético, antivaho</li> <li>- Mono (protección química), talla XXL</li> <li>- Botas de PVC, talla 46</li> <li>- Máscara completa</li> <li>- Filtro combinado (9534 880 698)</li> </ul>	1	4530 010 360
4	<ul style="list-style-type: none"> <li>- Guantes de PVC, EN 388 EN 374-3 EN 374-2 CE 0120</li> <li>- Solución de lavado ocular, aséptica con embudo para lavado ocular, 200 ml</li> <li>- Gafas de protección, cierre hermético, antivaho</li> <li>- Mono (protección química), talla XXL</li> <li>- Botas de PVC, talla 46</li> <li>- Máscara completa</li> <li>- Filtro combinado (9534 880 698)</li> <li>- Paquete de gasas con manta isotérmica según DIN 13164</li> </ul>	2	4530 030 361



## Caja de extintor

Modelo Con ventana  
 Anchura 310 mm  
 Profundidad 250 mm

Esta ilustración se corresponde con 3002 412 007

Altura	Color	No. de referencia
611 mm	Rojo	3002 413 810
611 mm	Negro	3001 462 132
675 mm	Rojo	3002 412 007



## Extintor de polvo de presión permanente

### Clase de fuego A, B, C, verificable y rellenable

De chapa de acero de alta calidad, conforme a CE

Tipo	PD 6 GA
Contenido	6 kg
Norma	DIN EN 3
Tiempo de inyección	18 s
Apertura de inyección	6 m
Rango de temperatura	-30 a +60 °C
Ancho x Alto x Profundidad	500 x 270 x 160 mm

Potencia 34 A, 183 B y C

#### Aplicación

Apropiado para almacenamiento de gas líquido, garajes y espacios de hobby

#### Contenido

Soporte mural de gran calidad

**Importante: Observar la compatibilidad de los modelos.**

**Homologado por GS**

No. de referencia

9195 491 125



4

Equipo técnico y accesorios



## Extintor de polvo de presión no permanente

### Clase de fuego A, B, C, verificable y rellenable

Asa resistente y ergonómica, cuerpo de la válvula de material plástico especial reforzado con fibra de vidrio, manguera con capa de tela intermedia de material de caucho sintético con pistola extintora girable y desconectable, semiautomática, con cartucho interior, de fácil mantenimiento

Tipo	P6STAR
Contenido	6 kg
Norma	DIN EN 3
Rosca	M74 x 2
Rango de temperatura	-30 a +60 °C

Potencia 34 A, 183 B y C

#### Aplicación

Ideal para el transporte de mercancías peligrosas

**Homologado por GS**

No. de referencia

9195 491 025



## Soporte de vehículos

### Para extintores de hasta 6 kg

#### Contenido

2 correas de fijación

No. de referencia

9195 491 200





## Llave de pinza de freno

Accionamiento	1/2"
Forma de accionamiento	Hexagonal
Medidas	26 mm
Longitud total	40 mm
Profundidad	16 mm
∅	38 mm
Material	Acero al cromo-molibdeno

Hexagonal, cuadrado interior conforme a DIN 3120/ISO 1174, con ranura de espaldón, corto

### Aplicación

Para aflojar y apretar los tornillos de fijación de las pinzas de freno en vehículos DAF

### Contenido

1 vaso hexagonal de 1/2", corto, 26 mm  
1 mango articulado CHROMEplus de 1/2", 800 mm

Modelo	No. de referencia
2 piezas	9504 500 335



## Vaso con punta para tuerca de apriete

Para apretar y aflojar correctamente tuercas de apriete rectangulares de rótulas de dirección, perfil fresado hacia fuera, apropiado para accionamiento de máquinas

Accionamiento	3/4"
Forma de accionamiento	Cuadrado
Medidas	56 mm
Modelo	Corto
Altura	76 mm
Material	Acero especial
Superficie	Con recubrimiento de fosfato

### Aplicación

Vehículos DAF, Mercedes-Benz, MAN, Kässbohrer y Setra

No. de referencia

9504 500 106



## Vaso con punta de alto rendimiento

Cuadrado interior TX conforme a DIN 3121/ISO 1174, para accionamiento de máquinas

Accionamiento	1/2"
Forma de accionamiento	TORX®
Medidas	T70
Modelo	Largo
Superficie	Con recubrimiento de fosfato
∅	25 mm
Material	Acero al cromo-molibdeno

No. de referencia

9591 109 210





## Llave de vaso de impacto

Se evita en todo lo posible que resbale, perfil fresado hacia fuera, diseño robusto, se puede accionar con atornilladora de impacto o llave dinamo-métrica

Accionamiento	1"
Forma de accionamiento	Cuadrado
Modelo	Corto
Longitud total	71 mm
Profundidad	40 mm
Material	Acero al cromo-molibdeno
Superficie	Con recubrimiento de fosfato

Medidas	Fig.	No. de referencia
105 mm	1	9509 111 089
115 mm	2	9509 111 091
120 mm	2	9509 111 092



4

Equipo técnico y accesorios



## Vaso con punta para tuerca de apriete

Para apretar y aflojar correctamente tuercas de apriete rectangulares de rótulas de dirección, perfil fresado hacia fuera, apropiado para accionamiento de máquinas

Accionamiento	3/4"
Forma de accionamiento	Cuadrado
Medidas	60 mm
Modelo	Corto
Altura	76 mm
Material	Acero especial
Superficie	Con recubrimiento de fosfato

### Aplicación

Vehículos DAF, Mercedes-Benz, MAN, Kässbohrer y Setra

No. de referencia
9504 500 107



## Girador de motor

### Apropiado para DAF

Para girar manualmente los motores montados en caballete, permite un ajuste muy preciso

Forma de accionamiento	Hexagonal
Medidas	24 mm
Anchura	40 mm
Altura	90 mm
Longitud total	90 mm
Material	Acero especial
Número de dientes	11

### Aplicación

Ideal para realizar trabajos de ajuste en la distribución del motor

Apto para	No. de referencia
XF95, 95XF, CF85, CF75, 85CF, 75CF, 65CF, 95, 85, 75, 65	3002 432 837





## Girador de motor Apropiado para DAF

Para girar manualmente los motores montados en caballete, permite un ajuste muy preciso

Forma de accionamiento	Cuadrado
Toma	1/2"
Número de dientes	9

### Aplicación

Ideal para realizar trabajos de ajuste en la distribución del motor

Apto para	No. de referencia
XF105	3002 432 248



## Cinta tensora de segmentos de pistón Con llave de mandril

Con ajuste fino continuo

Longitud	80 mm
Capacidad de sujeción	90-175 mm
Material	Acero para muelles especial

No. de referencia
9240 072 298



## Tenazas para segmentos de pistón

Para el montaje seguro de segmentos de pistón

Modelo	Mango azul
Longitud	240 mm
Capacidad de sujeción	110-160 mm
Superficie	Niquelado al brillo

No. de referencia
9240 639 753



## Tenazas para segmentos de pistón

Para separar de forma segura segmentos de pistón

Modelo	Con soporte prismático, endurecido
Longitud	220 mm
Capacidad de sujeción	60-160 mm
Superficie	Cromado, punta pavonada

No. de referencia
9240 072 304





## Tenaza para muelles de freno

### Para frenos de tambor

Con borde especial y corona de apoyo, especialmente indicadas para forros de freno pegados, modelo pesado con ganchos de resorte intercambiables y protección de apriete a mano

Longitud 500 mm  
Material Acero al cromo-vanadio  
Superficie Cromado

No. de referencia

9240 072 390



## Alicates para abrazadera de tubo flexible

Puntas giratorias para el agarre seguro de las abrazaderas en cualquier posición, buen efecto palanca: permite abrir y volver a cerrar abrazaderas fácilmente, sin grandes esfuerzos y de forma segura, soltar mangueras cuidadosamente con la boca dentada, cabeza esbelta, anchura reducida de la cabeza

Modelo Forjado, templado al aceite  
Longitud 250 mm  
Material Acero refundido eléctricamente al cromo-vanadio

### Aplicación

Para abrir y cerrar abrazaderas de clip, para trabajar con comodidad, p. ej., en tubos flexibles de combustible, tuberías de vacío y conexiones de admisión

No. de referencia

9533 551 252



## Herramienta de desbloqueo

Longitud total 160 mm  
Tamaño de boca 0-30 mm  
Material Acero especial

### Aplicación

Para abrir los racores de las tuberías de combustible

No. de referencia

9501 151 094



## Juego de rebordeador

Ligero y fácil de manejar, con husillo de presión hidráulico, se puede usar directamente en el vehículo, no daña las tuberías con revestimiento, trabajos rápidos y precisos gracias al movimiento de rebordeado recto, la tubería no se rompe durante el proceso de rebordeado

### Aplicación

Para uso universal en talleres de camiones, ideal para las tuberías del sistema de frenos e hidráulicas, para tuberías de paredes finas de acero, aluminio y cobre, para la realización de rebordes convexos y dobles

### Contenido

Con cortador, doblador y desbarbador de tubos, en maletín de plástico estable

Modelo

16 piezas

No. de referencia

9501 221 290





## Araña del filtro de aceite

Retención segura gracias a la superficie de soporte arqueada

Ø 63-120 mm

### Aplicación

Cuadrado interior conforme a DIN 3120/ISO 1174

No. de referencia

9501 509 313



## Herramienta de desbloqueo

Para la apertura y el cierre de racores de tubería de combustible, para el cambio del filtro de combustible o la reparación del motor

Longitud total 230 mm

Tamaño de boca 0-105 mm

No. de referencia

3002 432 438



## Refractómetro

Ocular ajustable con base de goma para los ojos, con compensación de temperatura automática (ATC), se puede utilizar igualmente a temperaturas ambiente inferiores a 10 °C, función de corrección de medición por bimetálico, diseño de alta calidad, buena legibilidad gracias a las definidas líneas de separación, se puede recalibrar

Longitud total 160 mm

Material Aluminio

### Aplicación

Para una comprobación rápida y sencilla del contenido de ácido del líquido de la batería, del contenido de anticongelante y aditivos AdBlue®, también se puede utilizar para el líquido refrigerante y el líquido lavaparabrisas

### Contenido

Con destornillador de calibración y pipeta, en un práctico estuche de plástico

No. de referencia

9505 501 285







## Juego de desbloqueo de conector de cables

Para la apertura de racores de cierre con muelle CLIP de acoplamiento de tuberías

### Aplicación

Tuberías del aire acondicionado, de combustible y de aire, así como tuberías hidráulicas

### Contenido

- Clip de desbloqueo, plástico, blanco 1/4", 5/16", 3/8", 1/2", 5/8", 3/4", 7/8"
  - Clip de desbloqueo, abrir, 5/16"
  - Desbloqueador de tambor con muelle, rojo 3/8", azul 1/2", negro 5/8", blanco 3/4"
  - Anillo de desbloqueo doble, 5/16" x 3/8"
  - Anillo de desbloqueo, aluminio, oro 5/16", azul 3/8", amarillo 1/2", verde 5/8", negro 3/4", rojo 7/8"
  - Desbloqueador de palanca, abrir, acero 5/16"
  - Desbloqueador de horquilla, metal, negro
  - Juego de anillos de goma de recambio para anillo de desbloqueo, 6 piezas
- En maletín de plástico estable

### Modelo

22 piezas

### No. de referencia

9501 151 260



## Juego de manguitos de centrado

Para desmontar y montar con rapidez ruedas de vehículos industriales y fijar los tambores de freno; no resbalan durante el desmontaje y montaje; no dañan las roscas de los pernos de rueda; centrado exacto de la llanta en los pernos de rueda

Ø de orificio en llantas	26 mm
Longitud total	145 mm
Pernos roscados	M22 x 1,5
Material	Acero especial

### Aplicación

Vehículos DAF, Ford, MAN, Mercedes-Benz, Renault, Scania y Volvo

### Modelo

2 piezas

### No. de referencia

9504 500 370



## Llave de filtro

Accionamiento	3/8"
Medidas	32 mm

### Aplicación

Para el desmontaje y el montaje de la tapa del filtro de aceite al cambiar el elemento del filtro de aceite

### No. de referencia

9501 557 036





4

Equipo técnico y accesorios

## Aparato de diagnóstico

### Axone 4 para camiones, vehículos agrícolas y TXTs

Excelente cobertura de diagnóstico, IDC4e Premium con funciones especiales, ampliable mediante la tienda de aplicaciones de TEXA, modo dual, indicación de osciloscopio/multímetro y autodiagnóstico, fácil identificación de vehículos por VIN o código de motor, recuperación automática de códigos de avería de todos los sistemas conocidos, lectura y borrado de códigos de avería y visualización de la descripción de los códigos, consulta de información y datos técnicos, diagrama de conexiones eléctricas con disposición de componentes, posibilidad de acceso a la base de datos TEXA de averías corregidas mediante la función de búsqueda de Google®, consulta de mensajes de estado y parámetros, realización de ajustes y codificaciones. Carcasa impermeable y resistente a impactos, cámara integrada para documentar las reparaciones, batería de larga duración (hasta 8 horas de funcionamiento), comunicación Bluetooth® con la interfaz de diagnóstico, interfaz Wi-Fi, ampliación mediante módulo de metrología (osciloscopio y generador de señales), función de actualización automática, interfaz de diagnóstico compatible con PASS-THRU, registro de datos de diagnóstico en pruebas de conducción

Dimensiones 160 x 170 x 55 mm

#### Contenido

Navigator TXTs con conector OBD  
 TEXPACK TRUCK, contrato de actualización válido durante 12 meses  
 TEXINFO Call Center, asistencia telefónica para la diagnosis válida durante 12 meses  
 Informaciones técnicas de TEXINFO, acceso durante 12 meses  
 Función de búsqueda de Google de TEXINFO, acceso durante 12 meses  
 Fuente de alimentación  
 Cable de carga  
 Base de acoplamiento mini  
 Instrucciones de uso

No. de referencia

9539 003 626



## Osciloscopio

### Scope 1200

Módulo digital de 2 canales, indicación de las mediciones a través de PC o tablet, Active Probe Supply con Color Guide, medición de la tensión de hasta 600 V AC/DC, medición de la corriente de 1 mA a 1800 A AC/DC, medición de la resistencia de 0,1 Ω a 15M Ω, 2 canales de medición de osciloscopio diferenciales con 40 MS/s cada uno, entradas separadas galvánicamente

Modelo Osciloscopio de 2 canales

#### Contenido

– Módulo 1200  
 – Pinza de medición de corriente de 100 mA a 1800 A  
 – 2 juegos de cables (cables de medición, puntas de prueba, pinzas de prueba (negro/rojo) en maletín



No. de referencia

9539 006 051



## Comprobador de gases de escape para motor Diesel

### AVL DiTEST MDS 305

- La solución más rápida y cómoda para la comprobación del sistema de control de emisiones en el taller
- Almacenamiento ordenado y con ahorro de espacio de la estación de medición de gases de escape sin carro de herramientas de taller
- Mayor rapidez en la comprobación del sistema de control de emisiones gracias a la guía de uso intuitiva
- Búsqueda de vehículos sencilla en las bases de datos
- Posibilidad de comprobar el sistema de control de emisiones de todos los vehículos industriales mediante una persona
- Transmisión inalámbrica que permite la máxima libertad de movimiento durante las mediciones
- Conexión inalámbrica al PC, sin componentes de desgaste
- Tiempo de calentamiento reducido < 2 min.
- Módulo OBD pequeño y manejable
- Permite un uso flexible, duradero y eficiente en el trabajo diario
- Solución innovadora, adaptada al taller para su colocación en el vehículo en el que se va a realizar la medición

#### Aplicación

Para turismos, vehículos industriales y autobuses

#### Contenido

- Módulo de gases de escape de motor AVL DiSmoke 480 Bluetooth
- Interfaz AVL DiTEST OBD 1000
- Sensor de revoluciones/temperatura AVL DiTEST AUX 2000 Bluetooth
- Soporte de pared para taller

#### Incluye manual 5

No. de referencia

9539 006 030

#### Accesorios

##### Descripción

No. de referencia

Contrato de servicio para comprobador de gas de escape, AVL DiTEST Basic-Support Diesel

9682 550 911



**Equipo de asistencia para aire acondicionado  
Konfort 760 R 2 GAS READY**

Pantalla en color TFT muy luminosa, avanzada interfaz gráfica, control de la base de datos y almacenamiento del servicio realizado mediante tarjeta SD, precisión de llenado +/- 15 g, alto porcentaje de reciclaje (superior al 95%), bomba de vacío de dos etapas, depósito de aceite cerrado herméticamente para evitar la contaminación, inyección de aceite automática de alta precisión, detección automática de depósitos de aceite, control automático de la precisión de la medición del refrigerante, bloqueo de balanza, servicio del aire acondicionado totalmente automático, compensación automática de longitud de los tubos flexibles de servicio, aviso automático de mantenimiento, mantenimiento simplificado, evacuación automática del agua condensada, depósito de aceite POE disponible por separado  
Modos de funcionamiento: Base de datos, modo de funcionamiento manual, mi base de datos, versión de software en varios idiomas

Contenido de depósito 20 kg

**Aplicación**

Para camiones, autobuses pequeños y turismos, y uso en vehículos híbridos

**Contenido**

Depósito de aceite PAG, depósito de agente UV, depósito de aceite usado, cubierta, cable de alimentación, instrucciones

**Con banco de datos de camiones, turismos y vehículos agrícolas en la tarjeta SD y manual**

Modelo	No. de referencia
Preparado para refrigerante R 134a	9539 004 072
Preparado para refrigerante R1234yf	9539 004 073



**Equipo de asistencia para aire acondicionado  
Móvil, para R134a**

Carcasa de aluminio completamente automática, robusta y con recubrimiento de polvo, llenado de aceite con sistema de mando temporizador, incluye base de datos

Dimensiones 60 x 42 x 60 mm  
Peso 38 kg

Potencia de aspiración 1/4 CV, 15 kg/h  
Potencia de llenado 90 kg/h  
Bomba de vacío de alto rendimiento 70 l/min.  
Depósito de reciclaje 12 l, 10 kg, con homologación TÜV  
Balanza electrónica con capacidad de carga de 50 kg  
Capacidad del filtro de 60 ml de agua  
Potencia del compresor 1/4 CV, motor en V  
Temperatura de trabajo 5-45 °C

**Aplicación**

Para vehículos industriales, máquinas agrícolas y de construcción

**Contenido**

Con impresora, depósito de reciclaje de 10 kg y base de datos de camiones

En la imagen se muestran también accesorios opcionales

No. de referencia
9682 220 584





## Frenómetro

### Varioflex 306 U Easy

Rodillos de pruebas con revestimiento de corindón y de plástico, motores reductores de engranajes rectos protegidos contra salpicaduras de agua, sistema de medición DMS de bajo mantenimiento, asistencia de salida, conexión individual de rueda mediante control remoto por cable, conmutador de seguridad con cable de control de 20 m, opcionalmente control manual y modo automático

Armario de distribución: Cerradura especial y junta de silicona, 2 grandes indicadores analógicos, escala de medida conmutable automáticamente, interruptor principal cerrable, indicador luminoso de entrada para seguridad activa, control de frenos visual mediante semáforo, indicador de valor límite diferencial

- Preparado para contragiro
- Preparado para indicador digital de diferencia
- Preparado para conexión de báscula de eje y ruedas
- Preparado para comprobación de seguridad de sensor de presión
- Preparado para interfaz de PC

Carga axial 16 t  
 Anchura de prueba 930-2690 mm  
 Velocidad de prueba 2,3 km/h  
 Ø rodillo 200 mm

Escala de medida e indicación 0-6/0-30 kN  
 Conexión de 400 V/63 A, fusible de acción retardada  
 Armario indicador (alt. x anch. x prof.) 600 x 760 x 210 mm  
 Coeficiente de rodillo en seco/húmedo > 0,7/0,6  
 Desconexión por deslizamiento con deslizamiento real: 27 ± 3 %

#### Aplicación

Para camiones y turismos (opcional)

#### Contenido

Incluye preparación para báscula

**Apto para software de interfaz ASA Livestream**

Modelo	No. de referencia
Juego de rodillos de dos piezas, sobre el foso	9681 012 000
Juego de rodillos de una pieza, delante del foso	9681 012 016



## Equipo alineador de ejes láser

### TL10

Fácil manejo, fijación magnética de los cabezales de medición en llantas de acero, soporte especial para llantas de aluminio, instalación de los cabezales de medición entre los tornillos de rueda, no es necesario elevar el vehículo, se puede instalar en ejes sin llantas (producción), con accesorios adecuados también para la medición en turismos, rápida amortización por el ahorro de tiempo, platos de giro de alta calidad (sin cojinetes de bolas abiertos)

#### Aplicación

Para camiones, autobuses, semirremolques, remolques, furgonetas, turismos

#### Contenido

- 2 cabezales de medición con 1 láser de diodo con batería pivotante
- 1 juego de separadores magnéticos, cortos
- 1 juego de separadores magnéticos, largos
- 1 dispositivo de fijación para llantas de aluminio
- 2 platos deslizantes/giratorias especialmente montadas
- 1 escala de vía
- 2 escalas magnéticas
- 1 medidor de inclinación electrónico con dispositivo de fijación rápida
- 1 cargador de batería
- 1 archivo de protocolo de medición
- 1 robusto armario de almacenamiento móvil con soporte de servicio

No. de referencia

9682 202 520



## Ajustador de faros Economy

Uso universal, manejo preciso, rápido y sencillo, permite comprobar el correcto ajuste y el funcionamiento de todos los faros (también de xenón) con una altura de montaje entre 250 y 1200 mm (inclusive de camiones, tractores, etc.)

- Su estructura funcional permite el cómodo posicionamiento en altura de la caja óptica delante del faro con una sola mano,
- El equipo puede alinearse fácilmente con respecto al eje longitudinal del vehículo con ayuda del visor de banda ancha,
- Desplazable lateralmente, el pie de tres rodillos garantiza un apoyo seguro para un ajuste óptimo,
- El disco de escala en la pared trasera de la caja óptica permite ajustar diferentes límites claro-oscuro (según el tipo de vehículo),
- Dispone de un medidor de luz fotoeléctrico, los valores (medidos en lux) pueden leerse cómodamente mediante una moderna pantalla digital
- Modelo de construcción verificado

No. de referencia

0006 796 031



## Ajustador de faros SEG-IV DLLX

Luxómetro digital, visor de banda ancha, espejo de desviación, lente concéntrica de Fresnel, ayuda de posicionamiento láser, nivel de burbuja/eje excéntrico para regulación de la inclinación, columna giratoria para la orientación de la caja de reglaje de faros, adecuado para rieles, compatible con la herramienta CSC, se puede calibrar con el dispositivo de alineación del fabricante

### Contenido

Base de hormigón polímero con rodillos



No. de referencia

9007 732 311

## Foso de trabajo

Los fosos de taller no solo son una inversión rentable para los talleres de camiones porque tienen una larga vida útil y muy pocos gastos de mantenimiento, sino porque además tienen a su favor otros aspectos, como su facilidad de utilización y, sobre todo, que son de uso universal (sirven para todos los tipos de vehículo).

Sin embargo, su construcción viene precedida de muchas cuestiones. Para determinar su longitud y su tipo la cuestión más importante a tener en cuenta es, sobre todo, el número de vehículos que lo van a utilizar. También son aspectos de interés las posibilidades de acogida de vehículos y el número de ejes normal.

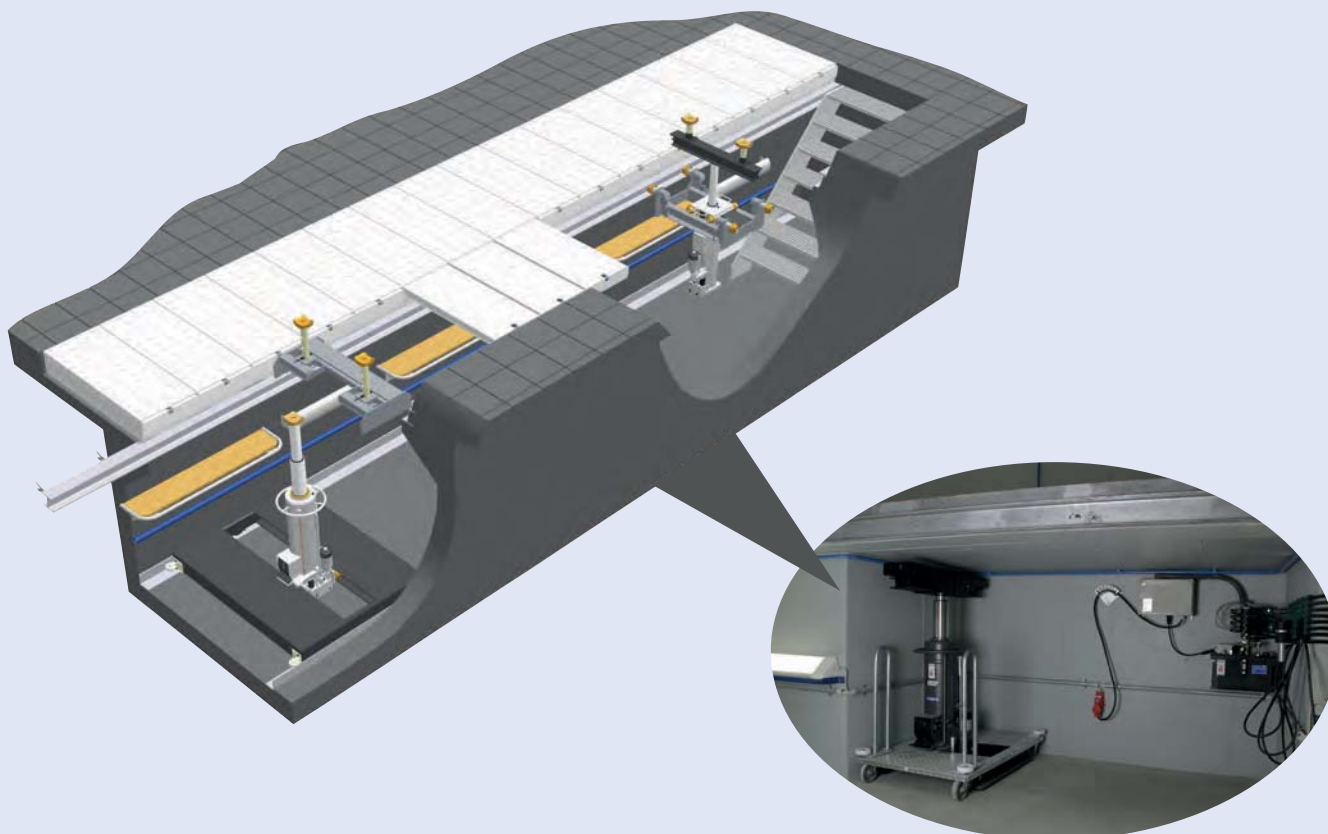
Para poder realizar las operaciones de mantenimiento y reparación con una alta calidad técnica, los vehículos deben ser elevados sobre el foso. En muchos casos es frecuente que se realicen intentos improvisados de calzar el vehículo perdiendo mucho tiempo de trabajo valioso. Los medios de apoyo inadecuados afectan negativamente a la seguridad laboral.

Los **componentes de apoyo adecuados** como complemento del elevador de foso son la solución: el elevador de foso y los componentes de apoyo se adecuan al foso y a la cantidad de los vehículos. Si el vehículo se eleva y se apoya, el elevador queda disponible para otros trabajos, o se retira de la zona del trabajo para que el mecánico pueda moverse libremente por el foso.

Además, se puede utilizar una **cubierta de foso segmentada transitable** para mejorar la libertad de movimiento en el taller. De este modo, cuando está cerrada la superficie que ocupa el foso, puede utilizarse para otros propósitos. Se puede elegir la longitud del foso que se desee, dependiendo de la cantidad de los vehículos, del tamaño del local y de las posibilidades de entrada y salida de los vehículos.



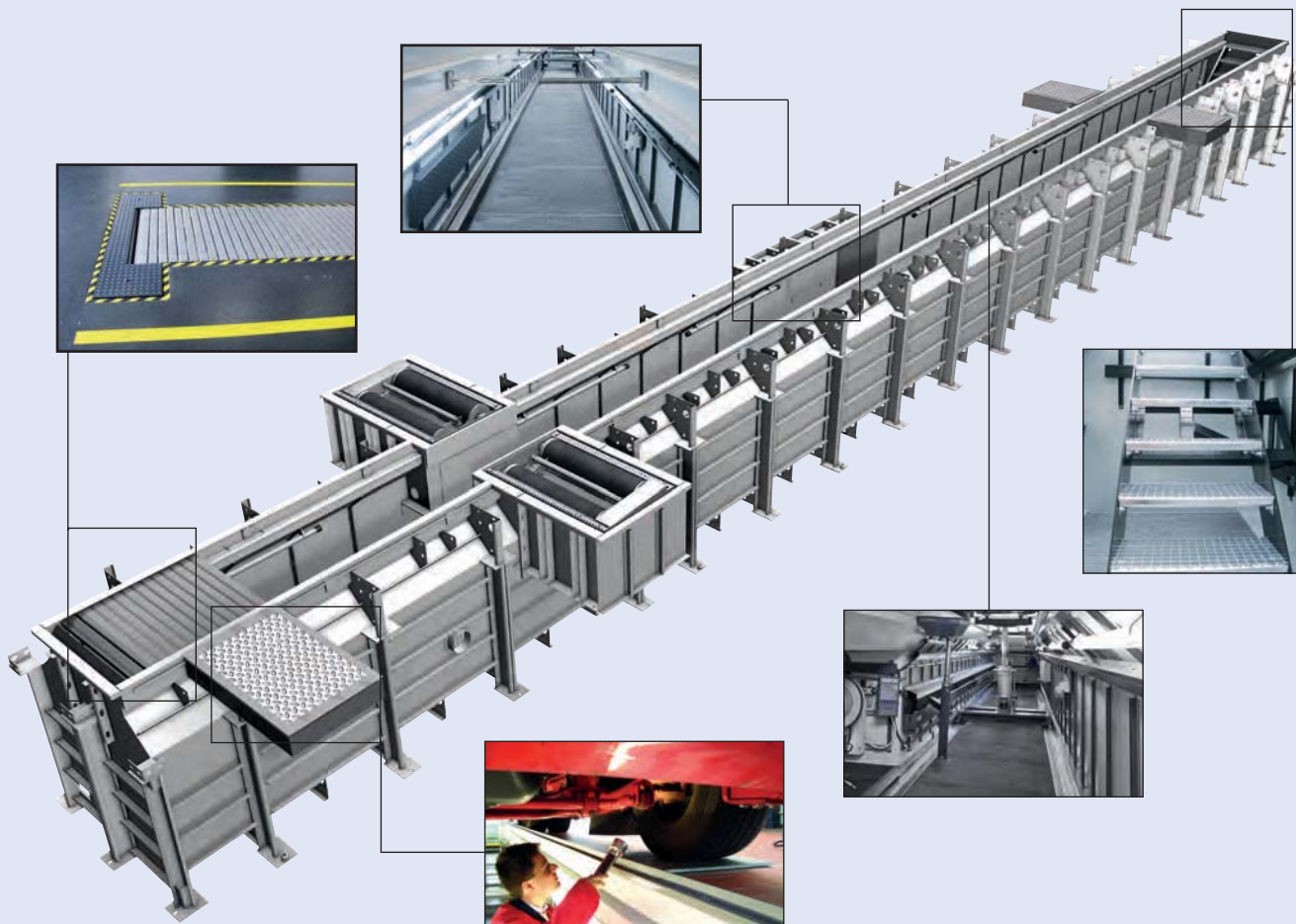
La cubierta de foso en segmentos patentada de BLITZ supone un cambio total del enfoque clásico de trabajos en foso, al permitir abrir rápidamente solo las zonas que realmente son necesarias. Esto es posible gracias a los diferentes elementos desmontables equipados con rodillos. De esta forma, es posible tanto llevar a cabo varias operaciones al mismo tiempo en un vehículo, si así se desea, como trabajar en varios vehículos a la vez.





### Foso de comprobación y servicio truckbay para camiones

El truckbay es un completo foso de taller prefabricado para camiones de hasta 60 toneladas y con altura de hasta 1,60 m, permite, trabajar en condiciones modernas y ergonómicas. Las soldaduras del truckbay son estancas al agua y al aceite. Blitz, como empresa especializada certificada conforme a la Ley de aguas alemana (§ 19 I WHG - Wasserhaushaltsgesetz), está en disposición de cumplir todos los requisitos de seguridad laboral y medioambiental en la fabricación del truckbay.



La cubierta para fosos truckbay cover es de fácil manejo porque se acciona eléctricamente con solo pulsar un botón, aumenta la seguridad en su taller, y sus múltiples beneficios hacen que se amortice rápidamente:

- Uso de la superficie completa del taller o de el local con el foso cerrado
- Integración en la superficie de maniobra, se puede circular por encima del foso según la categoría de carga los vehículos
- Manejo fácil y rápido gracias al interruptor de hombre muerto y la banda de contacto

truckbay 030	SLW	Longitud	Anchura de apertura	Anchura de trabajo	Altura
Con cubierta enrollable	30	Hasta 32 m	0,96 m	1,5 m	1,4-1,6 m
Sin cubierta enrollable	30	Hasta 32 m	0,96 m	1,5 m	1,4-1,6 m

truckbay 060	SLW	Longitud	Anchura de apertura	Anchura de trabajo	Altura
Con cubierta enrollable	60	Hasta 32 m	0,96 m	1,5 m	1,4-1,6 m
Sin cubierta enrollable	60	Hasta 32 m	0,96 m	1,5 m	1,4-1,6 m

**EUROPART**  
ES BUENO SABERLO





## Elevador de fosa

### Aerohidráulico

Sistema hidráulico-neumático con marcha rápida ascendente y descendente, con panel de control en posición ergonómicamente correcta, unidad de mantenimiento estándar, cilindro de elevación regulable lateralmente con rodamientos de bolas accionados por muelle

Carrera de pistón 800 mm  
 Altura máx. 1820 mm  
 Altura mín. 1020 mm  
 Ø de cilindro 60 mm

Variantes opcionales:

Rango de ajuste 1 = 850-1150 mm (suministrable a corto plazo)

Rango de ajuste 2 = 590-890 mm (a petición)

Rango de ajuste 3 = 1110-1400 mm (a petición)

#### Contenido

Con suspensión

**Muchos de los vehículos modernos requieren elevarse sobre 2 puntos de elevación.**

**Compruebe que se utilizan travesaños de eje.**

**Para realizar el pedido, utilice la hoja de medidas.**

Modelo	Carga máx.	No. de referencia
GD 100-1	10 t	5322 520 135
GD 150-1	15 t	5322 520 136
GD 200-1	20 t	5322 520 137



## Pinzas de rueda

### HydroLift S2

Totalmente hidráulico, con seguridad de carga doble, funciona con acumulador, comunicación inalámbrica de la unidad elevadora individual basada en IEEE 802.15.4, las funciones "Arriba" y "Abajo" y "Emergencia" pueden seleccionarse desde cualquier columna de elevación, regulación sincrónica integrada, fácil manejo mediante pictogramas, con perfil FS para proteger el cubo de rueda, sistema de protección HYDRO para proteger el cilindro elevador y horquilla VARIO para alojar diferentes tamaños de neumáticos sin adaptador de rueda adicional, ampliable de 4 a 8 columnas

Modelo Con motor eléctrico de 3 kW

Tiempo de elevación 78 s

Tiempo de bajada 54 s

#### Contenido

Con alojamiento para carretilla de horquilla elevadora extraíble



Carga máx.	Peso	Anchura	Altura	Altura elevada	No. de referencia
4 x 6,2 t	600 por columna kg	1092 mm	2260 mm	1759 mm	9534 004 290
4 x 8,2 t	720 por columna kg	1156 mm	2590 mm	1753 mm	9534 004 292
6 x 6,2 t	600 por columna kg	1092 mm	2260 mm	1759 mm	9534 004 291
6 x 8,2 t	720 por columna kg	1156 mm	2590 mm	1753 mm	9534 004 293



# La perfección en la tecnología de elevación

BlitzRotary es uno de los principales fabricantes de equipos de elevación, aire comprimido, inflado de neumáticos y medición. Unas instalaciones de procesamiento y fabricación de vanguardia, que cuentan con robots soldadores, láser y centros de procesamiento completamente automáticos, constituyen la base del altísimo nivel de fabricación de Blitz. A su vez, la plantilla de trabajadores altamente cualificados en las áreas de desarrollo, producción y fabricación de herramientas es uno de los pilares para cumplir unos elevados estándares de calidad de forma constante.

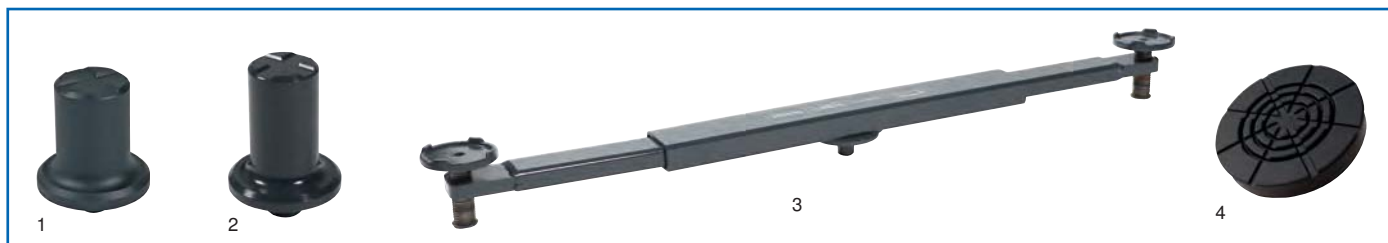




## Gato elevador Hidráulico

Construcción del bastidor resistente con refuerzos para trabajos pesados, un control seguro y preciso en elevación y descenso, el doble movimiento de tirar y después girar al descender da un extra seguridad contra descenso involuntario, mecanismo de disparo controlado directamente, construcción compacta, asidero ergonómicamente conformado

Modelo	Carga máx.	Altura elevada	Modelo	Peso	Fig.	No. de referencia
EP 13HLQ	1,3 t	80-735 mm	Largo recorrido, pedal de elevación rápida	39 kg	1	9539 111 005
EP 20	2 t	80-495 mm		31 kg	2	9539 111 000
EP 20Q	2 t	80-495 mm	Pedal de elevación rápida	31 kg	3	9539 111 001
EP 20HLQ	2 t	80-795 mm	Largo recorrido, pedal de elevación rápida	49 kg	4	9539 111 006
EP 40Q	4 t	140-975 mm	Pedal de elevación rápida	95 kg	5	9539 111 002
EP 50HLQ	5 t	150-975 mm	Largo recorrido, pedal de elevación rápida	170 kg	6	9539 111 007
EP 60Q	6 t	140-600 mm	Pedal de elevación rápida	96 kg	7	9539 111 003
EP 100Q	10 t	150-585 mm	Pedal de elevación rápida	118 kg	8	9539 111 004



### Accesorios

Descripción	Apto para	Fig.	No. de referencia
Juego de equipamiento posterior ruedas neumáticas	Gato elevador EP 40Q, EP50HLQ, EP 60Q, EP 100Q		9539 360 550
Alargadera 100 mm	Gato hidráulico con ruedas EP 20, EP 20Q, EP 13HLQ, EP 20HLQ	1	9539 360 551
Alargadera 125 mm	Gato hidráulico con ruedas EP 40Q, EP 60Q, EP 100Q, EP 120Q, EP 50HLQ	2	9539 360 552
Traviesa axial carga máx. 1 t	Gato hidráulico con ruedas EP 20, EP 20Q, EP 13HLQ, EP 20HLQ	3	9539 360 553
Capa de goma	Gato elevador EP 20, EP 20Q, EP 13HLQ, EP 20HLQ	4	5322 520 152



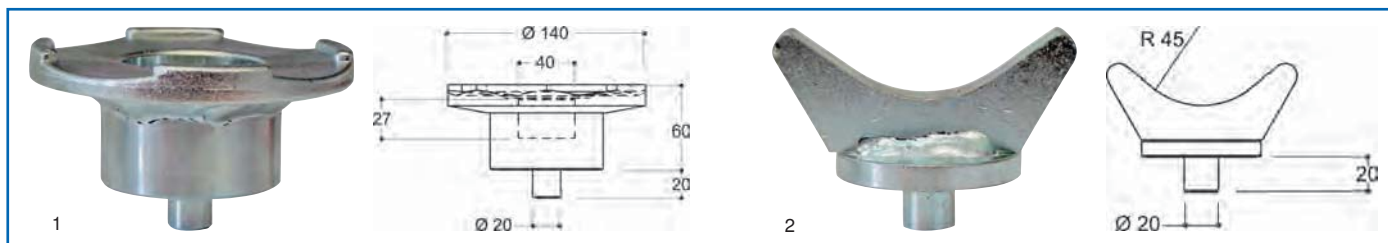
## Gato hidráulico Aerohidráulico

Los gatos de la marca propia de EUROPART se fabrican con materiales especiales que garantizan su funcionamiento, su calidad y su resistencia a la rotura también en situaciones extremas.

Rango de presión 8-10 bares

Modelo	Carga máx.	Altura elevada	Peso	Fig.	No. de referencia
EP 214 mobil	20/10 t	140-306 mm	15 kg	1	9539 650 200
EP 215 N	40/20 t	150-300 mm	39 kg	2	9539 650 201
EP 222 N	60/30 t	220-450 mm	71 kg	3	9539 650 202
EP 312	60/30/15 t	120-255 mm	50 kg	4	9539 650 203
EP 330 N	80/50/25 t	310-824 mm	103 kg	5	9539 650 204

\* Portátil



### Accesorios

Descripción	Fig.	No. de referencia
Patín carga máx. 80 t	1	9539 650 205
Acogida en V carga máx. 80 t	2	9539 650 206



### Multímetro digital

Medidor de mano profesional con ajuste automático de la gama de medida, comprobación de la capacidad, comprobación de diodos con señal acústica, medición de transistores, comprobación de la continuidad con señal acústica, medición de la frecuencia, función Data-Hold (almacenamiento del último valor medido), **indicador de diagrama de barras**

Ancho x Alto x Profundidad 195 x 95 x 45 mm

- Medición de la tensión continua: 326 mV - 1000 V
- Medición de la corriente continua: 326 mA - 10 A
- Medición de la tensión alterna: 3,26 V - 750 V
- Medición de la corriente alterna: 326 mA - 10 A
- Medición de la resistencia: 326 Ω - 32,6 MΩ

**Contenido**

- Funda protectora con soportes integrados para las puntas de medición (ambos conectores hembra están protegidos por fusible)
- Soporte con ajuste de 2 posiciones
- Soporte mural
- Cables de prueba de 920 mm con puntas de prueba, revestidos por ambos lados
- Pila de peltaca de 9 voltios

No. de referencia

9539 641 049



4  
Equipo técnico y accesorios



### Probador de baterías Con impresora térmica integrada

El comprobador es compatible con el uso de unas pinzas de medición de corriente opcionales que también mejoran los resultados de la medición, funciones de medición de tensión y medición de temperatura, la impresora térmica integrada presenta todos los resultados de las mediciones de forma clara con textos y con gráficos en el idioma de menú seleccionado, se pueden introducir por separado los datos específicos del cliente, puerto USB para descargar los resultados de las pruebas al PC y para actualizaciones futuras, 6 idiomas de menú

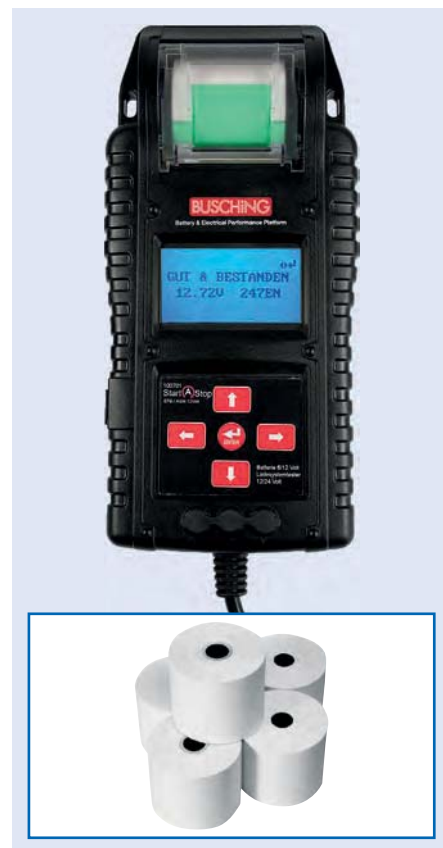
- Norma JIS, EN, DIN, SAE, IEC
- CCA 25-3000 CC A
- Temperatura de servicio 0-40 °C
- Ancho x Alto x Profundidad 130 x 65 x 265 mm

**Aplicación**

EFB (batería de electrolito líquido avanzado), AGM (malla de fibra de vidrio absorbente), baterías de arranque 6/12 V (baterías de plomo-ácido, gel y malla absorbente/AGM), pruebas de sistema de arranque/carga para equipo de 12/24 V

No. de referencia

9682 202 404



**Accesorios**

Descripción

No. de referencia

Rollo de papel de impresora, 5 rollos

9682 202 403



## Cargador de batería

### MXT 14

Cargador CTEK, diseñado para proteger los componentes electrónicos, SUPPLY: modo especial en el que el dispositivo se puede utilizar como fuente de alimentación cuando la batería está desmontada (código de radio), modo de regeneración: modo especial en el que se recuperan las baterías muy descargadas y se les devuelve toda su capacidad, con característica de carga IUoUp totalmente automática de 8 niveles sin picos de tensión.

**Aprobado por MAN.**

Voltaje	220-240 V c.a.
Tensión de carga	27,2 V, 28,8 V, 31,6 V, <b>nominal V 24</b>
Corriente máx. de carga	14 A
Tipo de protección	IP44
Longitud de cable	1,85 m
Largo x Ancho x Profundidad	235 x 130 x 65 mm
Peso	1,4 kg

Capacidad de la batería: 28-300 Ah (carga), 28-500 Ah (mantenimiento)  
 Tipos de baterías: AGM, GEL y de plomo-calcio abiertas y sin mantenimiento  
 Corriente inversa: < 1 mA  
 Tiempo de carga para una batería de 60 Ah: 4 h a 14 A



No. de referencia

9539 640 145

4

Equipo técnico y accesorios



## Booster de arranque

Potencia de arranque en frío máxima mediante batería AGM extremadamente resistente a ciclos (sustituible), vida útil con una descarga de arranque máx. del 50%: 1000 ciclos, su uso correcto protege el equipamiento electrónico del vehículo, el voltímetro integrado indica el estado de carga de las baterías y el correcto funcionamiento del dispositivo de carga y del alternador. Toma de corriente integrada, pinzas de carga de alta calidad puenteadas interiormente con ángulo de apertura muy ancho, carcasa de polietileno resistente a la rotura, carga mediante cargador de baterías electrónico con mantenimiento de carga por pulsos o con cable (no incluido en el suministro) a través del alternador al encendedor del vehículo



Esta ilustración se corresponde con 9539 640 164

Modelo	Modelo	Acumulador	Sección transversal de cable	Longitud de cable	Aplicación	No. de referencia
AS 12-24/1600	Corriente de arranque: 12 V con 1600 A, 24 V con 800 A Corriente de pico: 12 V con 4740 A, 24 V con 2370 A	2 x 20 Ah = 40 Ah	35 mm <sup>2</sup>	1,35 m	Vehículos hasta 250 CV para 24 V	9539 640 164
AS 12-24/2000	Corriente de arranque: 12 V con 2000 A, 24 V con 1000 A Corriente de pico: 12 V con 5920 A, 24 V con 2960 A	2 x 20 Ah = 40 Ah	35 mm <sup>2</sup>	1,35 m	Vehículos hasta 350 CV para 24 V	9539 640 162
AS 12-24/2400	Corriente de arranque: 12 V con 2400 A, 24 V con 1200 A Corriente de pico: 12 V con 6200 A, 24 V con 3100 A	2 x 26 Ah = 52 Ah	50 mm <sup>2</sup>	1,35 m	Vehículos hasta 500 CV para 24 V	9539 640 165

### Accesorios

Descripción	No. de referencia
Carro con ruedas para booster de arranque portátil, fácilmente desmontable, con ruedas de goma maciza	9539 640 151





## Booster de arranque

### ASF 12-24/3200

Aparato profesional exterior de arranque, potencia de arranque en frío máxima mediante batería AGM extremadamente resistente a ciclos (sustituible), vida útil con una descarga de arranque máx. del 50%: 1000 ciclos, selección manual de tensión, su uso correcto protege el equipamiento electrónico del vehículo, el voltímetro integrado indica el estado de carga de las baterías y el correcto funcionamiento del dispositivo de carga y del alternador, toma de corriente integrada, pinzas de carga de alta calidad puenteadas interiormente con ángulo de apertura muy ancho, carcasa de una pieza resistente a la rotura con garantía de por vida, carga mediante cargador de baterías electrónico con mantenimiento de carga por pulsos o con cable (incluido en el suministro) a través del alternador al encendedor del vehículo

Voltaje	12/24 V
Sección transversal de cable	70 mm <sup>2</sup>
Longitud de cable	1,95 m
Peso	38 kg

Corriente de arranque: 12 V con 3200 A, 24 V con 1600 A  
Corriente de pico: 12 V con 7750 A, 24 V con 3875 A

#### Contenido

Cargador IUU

El cargador IUU suministrado permite la conexión duradera a la red eléctrica. Con ello está siempre disponible inmediatamente toda la potencia.

No. de referencia

9539 640 168





## Equipo de mantenimiento de frenos

### Universal, neumático

Manejo sencillo, poco peso, fácil de transportar por consiguiente, llenado y purga del sistema hidráulico, comprobación de estanqueidad a baja presión, el aire y el líquido de frenos están separados herméticamente

Contenido 5 l  
Presión de trabajo 0-3,5 bares

#### Aplicación

Apropiado para todos los sistemas ABS y acoplamientos hidráulicos

#### Contenido

Adaptador estándar nº 20 para vehículos europeos

No. de referencia

9539 500 030



4

Equipo técnico y accesorios



## Equipo de vaciado y llenado

### VARIO 5 MO, Modelo de aceite mineral

Purga automática tras cambio de contenedor, adecuado para embragues hidráulicos (tractoras), comprobación de estanqueidad a baja presión

Modelo Presión de trabajo ajustable de forma progresiva  
Contenido 5 l  
Presión de trabajo 0-3 bares  
Dimensiones 460 x 300 x 320 mm  
Peso 10 kg

Incl. conexión de embrague nº 67 MO

#### Contenido

Sin envase de líquido

No. de referencia

9539 500 036



## Juego de prensa de charnelas de dirección

### FP 73

Extrujar y encajar los pivotes sin desmontar el eje delantero, gran ahorro de tiempo, fácil manejo, trabaja en cualquier posición, alta fuerza de prensado, también aplicable como prensa de taller estacionaria y móvil

Presión 73 t  
Carrera 115 mm  
Amplitud libre 250 mm  
Ø de pistón 65 mm  
Perforación transversal 70 mm

#### Contenido

1 cuerpo prensado, 2 pernos de anclaje, 1 puente transversal completo, 1 casquillo de reducción para taladro de puente (diámetro 70/55 mm), 1 bomba de mano separada con un tubo flexible para el sistema hidráulico de 1,8 m, 1 juego de pernos de presión (8 piezas, diámetro 21,5-39 mm), 1 taco de enclavamiento del puente y del émbolo, 1 carro de elevación y de transporte (giratorio)

No. de referencia

9534 004 055





## Montador de neumáticos

### ATH 7226

Mecanismo de sujeción con 4 brazos, brazo elevador hidráulico y guías de montaje laterales, el brazo de montaje se puede regular en ambas direcciones, y se puede girar y desplegar manualmente, accionamiento eléctrico del giro de los brazos de sujeción, una velocidad de montaje

Modelo	Electrohidráulico	Ø máx. de rueda	1500 mm
Capacidad de sujeción	14-26"	Voltaje	400 V
Accionamiento	1,5 kW	Peso	700 kg
Presión de servicio	150-170 bares		

Trifásica ~ 400 V/50 Hz

#### Aplicación

Neumáticos de camiones y camiones ligeros con un diámetro de llanta máx. de 26"

#### Contenido

1 grapa de retención de talón para llantas de acero, 1 palanca de montaje, 1 pistola de engrasar, 1 cartucho de grasa

No. de referencia

9539 000 650



## Máquina equilibradora de rueda

### GT12-1EU

Fácil mantenimiento, móvil, equilibradora **sin motor**, versátil para uso en taller y fuera de él, equipada con todas las funciones estándar necesarias, diferentes programas preinstalados para llantas de aluminio, elevador integrado (manual), equilibrado estático y dinámico, tiempo de equilibrado 24 s

Anchura de llantas	4-13"
Llanta-Ø	13-24"
Ø máx. de rueda	1200 mm
Peso máx. de rueda	200 kg
Precisión de equilibrio	+/- 1 g
Ejes-Ø	40 mm
Peso	162 kg

#### Aplicación

Ruedas de turismos y camiones

#### Contenido

Tuerca de fijación rápida, palpador de medición, pinza para pesas, conjunto de conos de 5 piezas (44/74, 72/131, 122/174, 170/235, 275/284 mm)



No. de referencia

9539 310 190



## Aplicador FoamMaster FM50

Material de sellado Viton, resistente recipiente de plástico, lanza pulverizadora de plástico con boquilla de chorro plano, set de cartuchos de espuma (diferentes niveles de espuma), tubo flexible en espiral (2,5 m de longitud), bomba de presión de alta potencia, reductor de presión con manómetro en la válvula de cierre rápido, válvula de seguridad, aro inferior para proporcionar estabilidad, recipiente transparente, se puede llevar al hombro, conexión para compresor integrada para poder usar un compresor externo con una válvula de neumáticos, marca CE

Volumen de llenado	5 l
Volumen total	12,2 l
Presión de servicio	Máx. 3 bares

### Aplicación

Apropiada para la aplicación de sustancias con un pH de entre 5 y 10

No. de referencia

9539 850 005

**KUNZER**  
Qualität verbindet

## Lámpara de trabajo LED PL-081, Con 8+1 LED SMD

Iluminación puntual de 1 LED SMD (1 W), inclinable 120°, giratoria 2 x 90°, pie magnético, conector de carga micro USB

Potencia	3 W
Potencia de iluminación	ca. 300 lm
Luz fija	Aprox. 2,5 h
Tiempo de carga	3 h
Acumulador	Ion de litio (3,6 V/2000 mAh)
Longitud	330 mm

### Contenido

Cable de carga USB con enchufe

No. de referencia

9539 640 321





## Lámpara de trabajo LED

### Con 18 + 5 LED

Iluminación puntual de 5 LED, giratoria 120°, pie magnético, estribo de sujeción desmontable

Luz fija	Aprox. 1,5 h
Tiempo de carga	3 h
Acumulador	Ion de litio (3,6 V/2000 mAh)
Longitud	220 mm
Rango de temperatura	<50 °C
Modelo	No resistente al agua

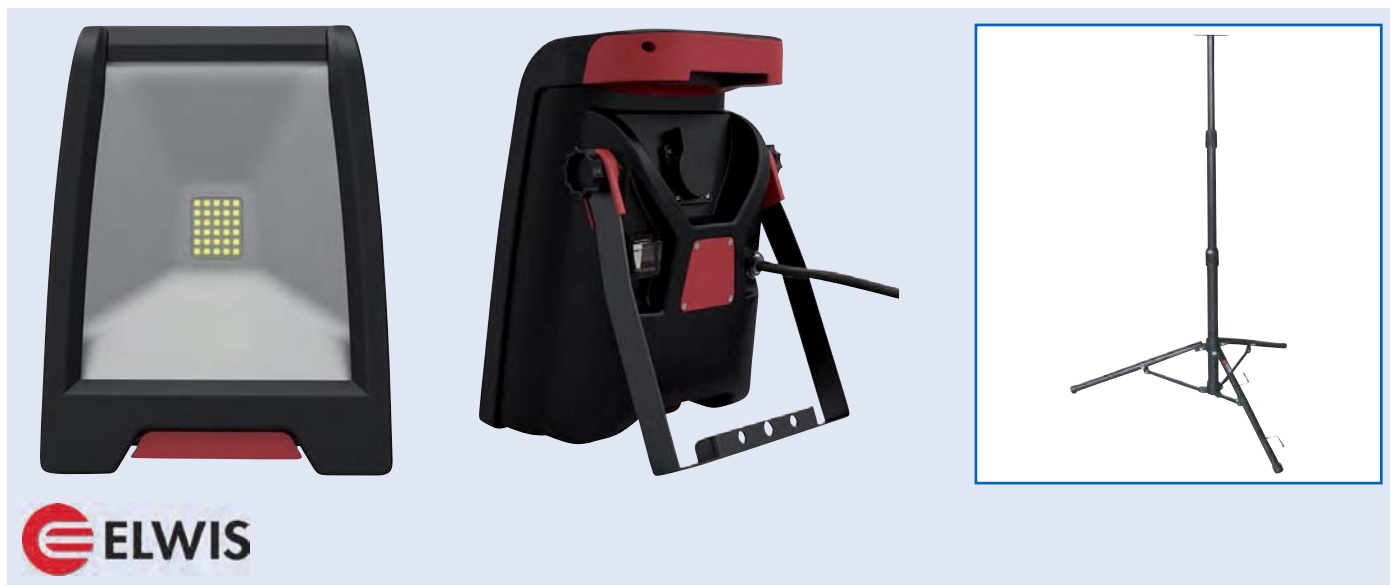
#### Contenido

Conector de carga USB con enchufe

Color	No. de referencia
Naranja	9539 640 302
Negro	9539 640 308



Equipo técnico y accesorios



## Lámpara de trabajo LED

### PRO TL1

Luz de trabajo potente y clara gracias a una fuente luminosa LED SMD de 30 W, placas LED de aluminio que cuentan con un espacio interior suficiente para evitar el sobrecalentamiento de la lámpara, los componentes de calidad garantizan una larga vida útil, enchufe en la parte trasera

Voltaje	230 V
Potencia	30 W
Potencia de iluminación	3300 lm
Longitud de cable	5 m
Tipo de protección	IP54

No. de referencia  
8000 070 055

#### Accesorios

Descripción	No. de referencia
Soporte, Tripod, negro, 1600 mm	8000 070 056



## Lámpara de trabajo LED

Luces COB de alta potencia con la última tecnología LED, de uso profesional, resistente carcasa de fundición de aluminio, diseño elegante y estilizado, irrompible y resistente a los golpes, función de atenuación de 5 etapas, con asa de transporte integrada, bajo consumo de energía, calentamiento mínimo, fuente de iluminación de larga vida útil, orientable, pie de apoyo orientable, autorizada para su uso en el exterior

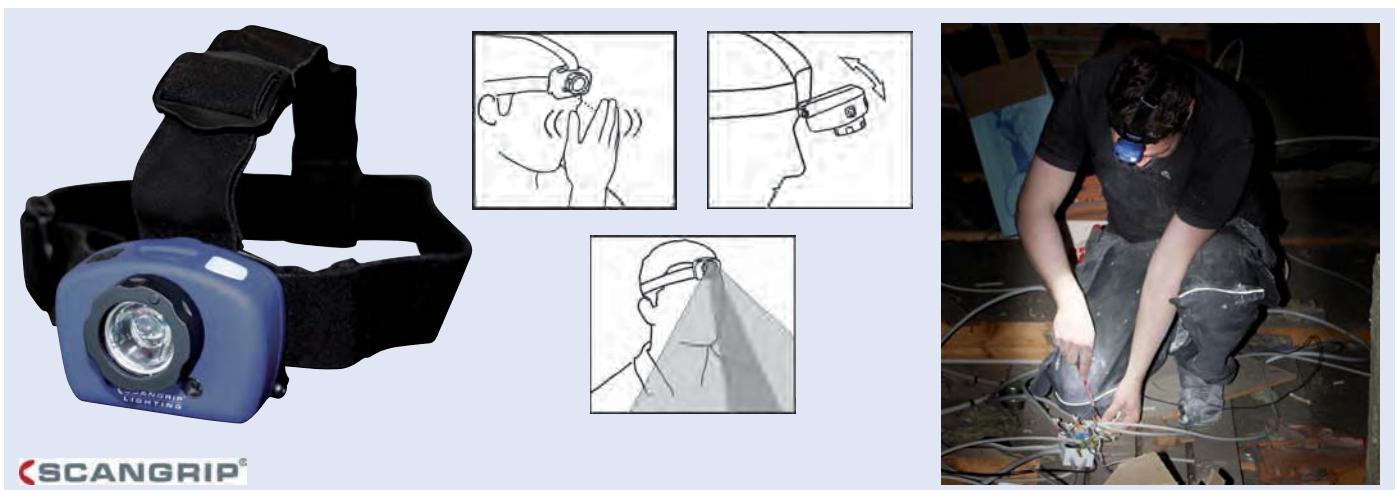
Voltaje 230 AC V  
 Longitud de cable 5 m  
 Tipo de protección IP67

Modelo	Potencia de iluminación	Potencia	Fig.	No. de referencia
NOVA 3K	300-3000 lm	26 W	1	9539 640 490
NOVA 3K C+R	300-3000 lm	26 W	2	9539 640 491
NOVA 5K	500-5000 lm	42 W	3	9539 640 492
NOVA 5K C+R	500-5000 lm	42 W	4	9539 640 493
NOVA 10K	1000-10000 lm	84 W	5	9539 640 494

<sup>1</sup> Con batería

### Accesorios

Descripción	No. de referencia
Soporte, altura 1,35-3 m	9539 640 495
Soporte, Ttransportable, 0,7-1,8 m	9539 640 496
Soporte doble para colocar dos luces en el soporte	9539 640 497



## Lámpara de casco LED

### Sensor

Encendido y apagado exclusivo sin contacto mediante sensor, simplemente con un movimiento de la mano, lente de enfoque para amplitud y largo alcance, 2 potencias luminosas: 100% o modo de ahorro de energía del 50%, cómodo asiento con acolchado protector blando y banda de tres puntos ergonómica y ajustable (30 mm) para un ajuste perfecto, posición de iluminación flexible, con LED 1 W Cree XP-E

Tipo de protección IP54

### Contenido

3 baterías AAA 1,5 V

No. de referencia

9539 640 411



## Chaqueta FULDA

Resistentes costuras francesas triples que prolongan la vida útil del producto, gran libertad de movimiento gracias a las mangas entalladas, espalda ligeramente alargada, remate redondeado que ofrece una óptima libertad de movimiento y un fácil acceso a los bolsillos delanteros, mejor visibilidad en el entorno gracias a los efectos reflectantes

Evaluada por la ETSA, certificada según el estándar UV 801

Talla	No. de referencia gris/negro	No. de referencia rojo/negro	No. de referencia azul violáceo/azul oscuro
S	7864 421 800	7864 420 200	7864 421 100
M	7864 421 801	7864 420 201	7864 421 101
L	7864 421 802	7864 420 202	7864 421 102
XL	7864 421 803	7864 420 203	7864 421 103
XXL	7864 421 804	7864 420 204	7864 421 104
XXXL	7864 421 805	7864 420 205	7864 421 105



## Peto de trabajo AUGSBURG

Resistentes costuras francesas triples en las piernas y la entrepierna que alargan la vida útil del producto, ajuste perfecto con perneras de corte ergonómico y suplementos en forma de cuña en la parte interior de las perneras y la entrepierna (con refuerzo extra), bolsillos de las rodillas reforzados de tejido CORDURA®, acceso a la protección de la rodilla desde arriba y con tapeta para que no acumule suciedad, bolsillos de la rodilla ajustables en altura, protección de rodillas óptima, más visibles en el entorno gracias a los efectos reflectantes

Evaluado por la ETSA, certificada según el estándar UV 801

Talla	No. de referencia gris/negro	No. de referencia rojo/negro	No. de referencia azul violáceo/azul oscuro
C46	7862 188 246	7860 420 246	7862 118 246
C48	7862 188 248	7860 420 248	7862 118 248
C50	7862 188 250	7860 420 282	7862 118 250
C52	7862 188 252	7860 420 252	7862 118 252
C54	7862 188 254	7860 420 254	7862 118 254
C56	7862 188 256	7860 420 256	7862 118 256
C58	7864 428 258	7860 420 258	7862 118 258
C60	7864 428 260	7860 420 260	7862 118 260
C62	7864 428 262	7860 420 262	7862 118 262
C64	7864 428 264	7860 420 264	7862 118 264





## Pantalón multibolsillo MANNHEIM

Costuras francesas triples en las piernas y la entrepierna, cintura baja y cinturilla ajustada al cuerpo, perneras con corte ergonómico, bolsillos de los muslos inclinados, bolsillos de las rodillas de tejido CORDURA®, regulable en altura y con solapa y abiertos por arriba, efectos reflectantes; si se utilizan las correspondientes protecciones de rodilla se consigue la protección especificada en la norma EN 14404

Evaluados por la ETSA, certificados según el estándar UV 801, 12.1.10.0016-5

Talla	No. de referencia gris oscuro/negro	No. de referencia rojo/negro	No. de referencia azul violáceo/azul oscuro
C46	7860 428 246	7864 400 246	7864 428 460
C48	7860 428 248	7864 400 248	7864 428 248
C50	7864 421 882	7864 420 282	7864 421 182
C52	7860 428 252	7862 020 252	7864 428 252
C54	7860 448 254	7864 200 254	7860 428 254
C56	7860 448 256	7864 400 256	7860 428 256
C58	7864 421 858	7864 020 258	7864 421 158
C60	7868 395 460	7864 020 260	7864 428 600
C62	7872 369 062	7864 020 262	7864 428 620
C64	7876 342 664	7864 020 264	7864 428 640



4

Equipo técnico y accesorios

## Almohadilla para rodillas RedPad 62000

Almohadilla para rodillas portátil muy ligera, mucha mayor comodidad para las rodillas

Dimensiones exteriores 46 x 23 x 3 cm

No. de referencia

7100 062 000



## Protector de rodilla Basic Black 50002

Zona de protección con cubierta de PVC flexible, adaptable gracias a las láminas flexibles con acolchado suave y al suplemento de gel elástico, amplia zona de agarre a la corva de neopreno que evita que se clave o se caiga, con cierre de neopreno para adaptarse a todas las tallas

No. de referencia

7100 050 002





## Chaqueta de seguridad softshell

Bandas reflectantes circulares (cintura, mangas, hombros), dos bolsillos laterales con cierre de cremallera, un bolsillo de pecho con cierre de cremallera, un bolsillo interior con cierre de velcro, cierre de velcro en las mangas, espalda más larga

Material 100% poliéster  
Norma EN ISO 20471:2013

Talla	No. de referencia amarillo/azul marino	No. de referencia naranja/azul marino
46/48 (S)	9588 000 270	9588 000 210
50/52 (M)	9588 000 280	9588 000 220
54/56 (L)	9588 000 290	9588 000 230
58/60 (XL)	9588 000 300	9588 000 240
62/64 (XXL)	9588 000 310	9588 000 250
66/68 (3XL)	9588 000 320	9588 000 260



## Chaleco de advertencia

Con 2 bandas reflectantes en el torso y 2 en los hombros

Modelo Con cierre de velcro  
Material 100% poliéster  
Norma EN 20471  
Talla Talla única

Color	No. de referencia
Amarillo	9534 000 002
Naranja	9534 000 003







## Mascarilla para polvo fino

Protección hasta 4 veces superior al valor AGW, no reutilizable (no reusable)

Modelo Sin válvula de espiración  
Color Blanco  
Norma EN 149, nivel de protección FFP1

### Aplicación

Trabajos de rehabilitación, aislamiento y limpieza industriales y domésticos, trabajos sanitarios

No. de referencia

9534 880 519



## Mascarilla para polvo fino

Protección hasta 10 veces superior al valor AGW, no reutilizable (no reusable), mayor comodidad gracias a la válvula de espiración que disminuye la resistencia a la respiración

Modelo Con válvula de espiración  
Color Blanco  
Norma EN 149, nivel de protección FFP2/V

### Aplicación

Trabajos de rehabilitación, aislamiento y limpieza industriales y domésticos, trabajos sanitarios

No. de referencia

9751 211 413



## Mascarilla para polvo fino

Protección hasta 30 veces superior al valor AGW, no reutilizable (no reusable), mayor comodidad gracias a la válvula de espiración que disminuye la resistencia a la respiración

Modelo Con válvula de espiración y presilla para la nariz  
Color Blanco  
Norma EN 149, nivel de protección FFP3/V

### Aplicación

Trabajos de rehabilitación, aislamiento y limpieza industriales y domésticos, trabajos sanitarios

### Contenido

Válvula de espiración, presilla para la nariz, labio de estanqueidad, bandas ajustables

No. de referencia

9751 211 414





## Gafas de protección

### EN 166

Ofrece una protección completa de los lados, la patilla ajustable en longitud facilita la adaptación, los cristales son anti-vaho, resistentes al rayado, antiestáticos y muy fáciles de limpiar

Modelo Marco azul, cristal transparente

Absorben el 99,9% de rayos UV hasta 400 nm

No. de referencia

9534 880 740



## Gafas de protección de visión total

Ancha lente que ofrece un campo de visión sin restricciones, patillas con tecnología SoftPad, regulables en longitud y en ángulo, sofisticado sistema de ventilación indirecto, revestimiento antiarañazos PLUS y antivaho PLUS, reborde de goma flexible ceñido que protege mediante sellado, certificación según EN166 punto 3 (gotas y salpicaduras) y punto 4 (partículas de polvo gruesas), disponibles con graduación individual

Modelo Lente transparente

Color Gris/verde

Material Lente de policarbonato

No. de referencia

9500 001 220



## Gafas de protección de visión total

Lente panorámica que se puede llevar encima de las gafas graduadas, revestimiento UDC exclusivo, compatible con mascarillas, sistema de ventilación indirecto que garantiza la protección certificada contra gotas y salpicaduras, categoría PSA III, resistencia mecánica 432 km/h, también con temperaturas extremas

Modelo Lente transparente

Color Gris/verde

Material Lente de policarbonato

No. de referencia

9500 001 330



### Accesorios

Descripción	No. de referencia
Pantalla protectora facial	9500 000 100
Cristal de repuesto	9500 042 117

## Gafas de protección de visión total

Gafas de alta tecnología de visión completa con amplio campo de visión, puente anatómico para una adaptación perfecta a la cara, cinta elástica ajustable y montura flexible que permiten una óptima adaptación a la cara, disponibles con graduación, categoría PSA III

Tipo 601

Modelo	Color	Material	No. de referencia
Ventilación indirecta	Azul	PC	9560 127 700
Ventilación indirecta	Azul	Acetato	9561 027 701
Sin ventilación	Claro	PC	9561 030 700
Sin ventilación	Claro	Acetato	9561 030 701

### Accesorios

Descripción	No. de referencia
Cristal de repuesto, PC	9500 042 065
Cristal de repuesto, acetato	9500 042 066



**MOLDEX****Protectores del oído****M4**

Almohadillas de aire conformadas para un máximo confort, ligera y flexible, con baja presión de contacto

Norma EN352-1  
 Material ABS, poliuretano (PUR), lámina TPE, POM, acero fino, EVA  
 Color Amarillo

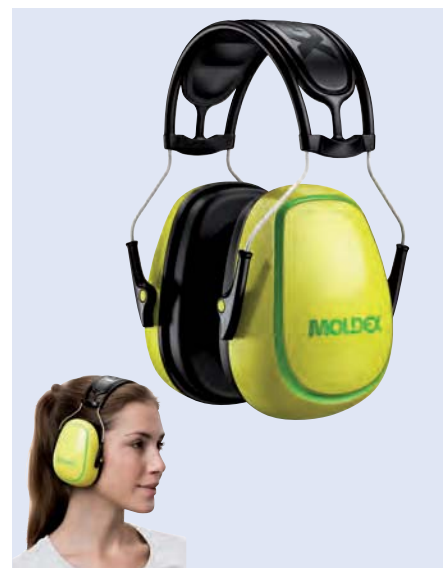
Valor insonorizante (SNR) = 30 dB(A)

**Aplicación**

En situaciones de ruido intermitente o si no se toleran los tapones

No. de referencia

9534 370 308

**MOLDEX****Protectores del oído****WaveBand® 2K**

Gran libertad de movimientos sin transmisión de ruido por contacto, baja presión de contacto, ligereza y comodidad, fácil de poner y quitar, protección ideal en situaciones prolongadas de ruido intermitente

Norma EN352-2  
 Material Poliuretano (PUR)  
 Polioximetileno (POM)  
 Elastómero termoplástico (TPE)

Valor insonorizante (SNR) = 27 dB(A)

No. de referencia

9534 370 309

**MOLDEX****Tapón de protección del oído****Spark Plugs soft**

Cómoda protección para trabajos que requieren protección auditiva continua a causa de ruidos fuertes

Norma EN352-2  
 Material Poliuretano (PUR)  
 Valor de aislamiento acústico 35 dB(2)

Valor insonorizante (SNR) = 35 dB(A)

**Contenido**

Caja con 200 pares

Envase de dos unidades

No. de referencia

9534 370 299





## Guantes de protección

Calidad profesional, forro interior de la mano, puño revestido de goma, niveles 3-1-2-3

Color Amarillo  
Talla 10,5  
Material Enteramente de cuero de vaca  
Norma EN 388, cat. 2

### Aplicación

Empresas de transporte, parques móviles, gestión de residuos, aeropuertos, estaciones de ferrocarril, puertos, alcantarillado, etc.

### Comprobado TÜV/GS

No. de referencia

9534 000 000



## Guante de punto

Tejido elástico gris especial sin costuras, revestimiento especial negro en las zonas de la palma de la mano y las yemas de los dedos, excelente forma de adaptación

Color Gris/negro  
Norma EN 420/EN 338 cat. II

Talla	No. de referencia
9	9534 000 005
10	9534 000 006
11	9534 000 007



## Guante de punto

**Pieles sensibles:** Guantes de punto de nilón de calibre 18 extremadamente finos y ligeros, alta sensibilidad al tacto y máxima comodidad, destreza perfecta, con puños

Color Azul/negro  
Norma EN 420, EN 338 cat. 2-1-1-1

### Material:

Poliuretano recubierto de nilón, negro: Superficie interior de la mano, dedo índice, pulgar y puntas de los dedos  
Nilón, azul: Dorso y puños

### Aplicación

Adecuados para trabajos que requieran una alta sensibilidad

Talla	No. de referencia
7	9530 624 007
8	9530 624 008
9	9530 624 009
10	9530 624 010
11	9530 624 011





## Guantes de protección

Calidad profesional, zona de la palma de la mano forrada y puño revestido de goma, bandas reflectantes en la protección de los nudillos, dorso de la mano y puño fluorescentes

Talla 10  
Material Enteramente de cuero de vaca  
Norma EN 388, cat. 2

### Aplicación

Empresas de transporte, parques móviles, gestión de residuos, aeropuertos, estaciones de ferrocarril, puertos, alcantarillado, etc.

No. de referencia

9530 169 010



## Zapato de seguridad

### LEMON FRESH ACT148

Puntera de acero, suela intermedia de plástico FlexGuard®, forro interior Bata Cool Comfort®, suela PU/PU, cierre rápido zip

Modelo ESD - Electro Static Discharge (descarga electroestática)  
Anchura 10  
Color Negro/verde  
Material Microfibra  
Norma EN ISO 20345/S1P SRC

Talla	No. de referencia
38	9514 811 038
39	9514 811 039
40	9514 811 040
41	9514 811 041
42	9514 811 042
43	9514 811 043

Talla	No. de referencia
44	9514 811 044
45	9514 811 045
46	9514 811 046
47	9514 811 047
48	9514 811 048





### Zapato de seguridad NOVA QUBIT-ESD

Puntera protectora, suela intermedia de plástico FlexGuard®, forro interior Bata Cool Comfort®, suela intermedia de PU negro, suela exterior de TPU gris/naranja

Modelo ESD - Electro Static Discharge (descarga electroestática)  
 Color Negro/naranja  
 Material Microfibra  
 Anchura 10  
 Categoría de protección S1P

Talla	No. de referencia
36	9513 111 036
37	9513 111 037
38	9513 111 038
39	9513 111 039
40	9513 111 040
41	9513 111 041
42	9513 111 042

Talla	No. de referencia
43	9513 111 043
44	9513 111 044
45	9513 111 045
46	9513 111 046
47	9513 111 047
48	9513 111 048



### Zapato de seguridad NOVA ZIP-ESD

Puntera protectora, suela intermedia de plástico FlexGuard®, forro interior Bata Cool Comfort®, suela intermedia de PU negro, suela exterior de TPU gris/naranja

Modelo ESD - Electro Static Discharge (descarga electroestática)  
 Color Negro/naranja  
 Material Microfibra  
 Anchura 10  
 Categoría de protección S1P

Talla	No. de referencia
36	9514 111 036
37	9514 111 037
38	9514 111 038
39	9514 111 039
40	9514 111 040
41	9514 111 041
42	9514 111 042

Talla	No. de referencia
43	9514 111 043
44	9514 111 044
45	9514 111 045
46	9514 111 046
47	9514 111 047
48	9514 111 048



4 Equipo técnico y accesorios



## Botiquín primeros auxilios

Contenido dispuesto en bolsa plegable de 6 cámaras

Modelo Con manta de salvamento  
Material Material sintético ABS  
Norma DIN 13 164-2014

### Aplicación

Para turismo, camión y autobuses hasta de 22 asientos (para autobuses a partir de 23 asientos son necesarios 2 botiquines)

No. de referencia

9195 650 000



## Botiquín

Botiquín completo para una cobertura total en taller profesional, lleva soporte para pared, asidero integrado para su fácil transporte; pestillos para su cierre; divisiones interiores ajustables; cada cara del maletín es transparente

Dimensiones 340 x 240 x 120 mm  
Material Material sintético ABS a prueba de golpes

### Aplicación

Especialmente para servicios de reparación y de reparaciones técnicas y todos los otros servicios técnicos de taller

### Contenido

Contenido base cumpliendo DIN 13.157 además de contenido adicional: p. ej. toallitas antisépticas, bolsitas de gel para quemaduras, vendas cohesivos, dedales, parches oculares, vendas elásticas, impermeables y pinzas para astillas

No. de referencia

9195 650 008



## Absorbente de aceite

Granulado de hormigón celular de alto poder absorbente a base de hidrato de silicato cálcico. Aglutinante de aceite y productos químicos para la absorción de aceites y otros líquidos derramados. Apto para zonas pavimentadas y calzadas. Limpieza y seguridad en suelos industriales; para esparcir sobre peligrosas huellas de aceite en pistas de circulación y rodadura. No es hidrófugo ni flota en el agua. El absorbente de aceite estándar tipo III R de EUROPART garantiza condiciones de trabajo seguras. Es resistente a las pisadas, no es tóxico ni inflamable y apenas deja restos.

- Aglutinante para sustancias básicas y alcalinas (lejías)
- Aglutinante para líquidos combustibles e inflamables
- Absorbente de aceite tipo III R
- Aglutinante para fluidos acuosos y polares

El producto es químicamente inactivo respecto a muchos líquidos. No debe utilizarse, por ejemplo, para sustancias oxidativas ni ácidos fluorhídricos.

1 l de absorbente de aceite aglutina 0,29 l de aceite  
1 kg de absorbente de aceite aglutina 0,63 l de aceite  
1 kg de absorbente de aceite aglutina 0,51 kg de aceite

Contenido

Envase

No. de referencia

40 l

Saco

9534 007 890



Abrazadera	XF	16
Abrazadera de fijación	XF	76
Abrazadera de fijación	CF	174
Absorbente de aceite	Accesorios	311
Acoplamiento del ventilador de refrigeración	XF	19
Acoplamiento del ventilador de refrigeración	XF	19
Acoplamiento del ventilador de refrigeración	CF	118
Acoplamiento del ventilador de refrigeración	CF	118
Acoplamiento del ventilador de refrigeración	CF	118, 119
Acoplamiento del ventilador de refrigeración	LF	200
Ajustador de faros	Accesorios	287
Alicates para abrazadera de tubo flexible	Accesorios	279
Almohadilla para rodillas	Accesorios	303
Amortiguador de cabina	XF	107
Amortiguadores	XF	34, 35
Amortiguadores	CF	135
Amortiguadores	LF	212
Anillo de junta de eje	XF	46
Anillo de junta de eje	CF	150
Anillo de tapa de pernos de rueda	Accesorios	249
Anillo obturador	XF	48
Anillo obturador	CF	151
Antirrobo para combustible	XF	24
Antirrobo para combustible	CF	125
Aparato de diagnóstico	Accesorios	282
Aparato de mando LED	XF	72
Aparato de mando LED	CF	171
Aparato de mando LED	LF	231
Aplicador	Accesorios	299
Araña del filtro de aceite	Accesorios	280
Arco de faro	XF	75, 76
Arco de faro	CF	174
Asiento conductor	XF	94, 95
Asiento conductor	CF	185
Ballesta	XF	35, 36
Ballesta	CF	136, 137
Ballesta	LF	212, 213
Barra de acoplamiento	XF	40, 41
Barra de acoplamiento	CF	143, 144
Barra de dirección	XF	37
Barra de dirección	CF	138, 139
Barra de dirección	LF	214
Barra lateral	XF	81, 85
Batería de arranque	Accesorios	254, 256
Bisagra	XF	93
Bloque de faros de trabajo LED	Accesorios	268
Bomba basculante de cabina del conductor	XF	104
Bomba basculante de cabina del conductor	CF	195
Bomba de agua	XF	19
Bomba de agua	CF	119, 120
Bomba de agua	LF	200
Bomba de servodirección	XF	42
Bomba de servodirección	CF	144
Bomba de suministro de mano	XF	20
Bomba limpiaparabrisas	XF	98
Bomba limpiaparabrisas	CF	191
Bombilla halógena H21	Accesorios	260
Booster de arranque	Accesorios	295, 296
Botiquín	Accesorios	311
Botiquín primeros auxilios	Accesorios	311
Brazo del limpiaparabrisas	XF	98
Brida de protección contra impactos	XF	81
Buje	XF	48
Buje	CF	151
Cabeza de acoplamiento	XF	65
Cabeza de acoplamiento	CF	163, 164



Cabeza de acoplamiento . . . . .	LF. . . . .	226
Cabeza de espejo . . . . .	LF. . . . .	237, 238
Caja de extintor . . . . .	Accesorios . . . . .	274
Cajón de herramientas. . . . .	Accesorios . . . . .	244
Calefacción de estacionamiento . . . . .	Accesorios . . . . .	252
Calentador de agua . . . . .	Accesorios . . . . .	251
Cargador de batería. . . . .	Accesorios . . . . .	295
Cartucho de secador de aire . . . . .	XF. . . . .	54-56
Cartucho de secador de aire . . . . .	CF . . . . .	156, 157
Cartucho de secador de aire . . . . .	LF. . . . .	222
Casquillo elástico. . . . .	XF. . . . .	36
Casquillo elástico. . . . .	CF . . . . .	137
Casquillo elástico. . . . .	LF. . . . .	213
Chaleco de advertencia. . . . .	Accesorios . . . . .	304
Chapa deflectora de humos . . . . .	XF. . . . .	80
Chaqueta . . . . .	Accesorios . . . . .	302
Chaqueta de seguridad softshell . . . . .	Accesorios . . . . .	304
Cilindro de frenado de membrana. . . . .	XF. . . . .	63
Cilindro de freno combinado . . . . .	XF. . . . .	64
Cilindro de freno combinado . . . . .	CF . . . . .	163
Cilindro de freno de acumulador de fuerza elástica . . . . .	CF . . . . .	163
Cilindro de freno de pistón . . . . .	XF. . . . .	63
Cilindro de freno de pistón . . . . .	CF . . . . .	163
Cilindro de inclinación de la cabina del conductor . . . . .	XF. . . . .	104
Cilindro de inclinación de la cabina del conductor . . . . .	CF . . . . .	195
Cinta réflex. . . . .	Accesorios . . . . .	273
Cinta tensora de segmentos de pistón . . . . .	Accesorios . . . . .	278
Claxon . . . . .	Accesorios . . . . .	248
Cojinete . . . . .	XF. . . . .	36
Cojinete de desembrague . . . . .	XF. . . . .	31
Cojinete de desembrague . . . . .	CF . . . . .	131, 132
Cojinete de desembrague . . . . .	LF. . . . .	210
Cojinete estabilizador. . . . .	XF. . . . .	45
Cojinete estabilizador. . . . .	CF . . . . .	148
Cojinete estabilizador. . . . .	LF. . . . .	216
Cojinete guía . . . . .	XF. . . . .	32
Cojinete guía . . . . .	CF . . . . .	133
Compresor. . . . .	XF. . . . .	53
Compresor. . . . .	CF . . . . .	156
Compresor de climatización . . . . .	XF. . . . .	105
Compresor de climatización . . . . .	CF . . . . .	192, 193
Compresor de climatización . . . . .	LF. . . . .	240
Comprobador de gases de escape para motor Diesel . . . . .	Accesorios . . . . .	283
Condensador . . . . .	XF. . . . .	105
Condensador . . . . .	CF . . . . .	193
Condensador . . . . .	LF. . . . .	240
Conmutador de luces de dirección . . . . .	XF. . . . .	76
Conmutador de luces de dirección . . . . .	CF . . . . .	174
Correa trapezoidal . . . . .	XF. . . . .	28
Correa trapezoidal . . . . .	CF . . . . .	128
Correa trapezoidal con dentado interior. . . . .	XF. . . . .	26
Correa trapezoidal con dentado interior. . . . .	CF . . . . .	126
Correa trapezoidal con dentado interior. . . . .	LF. . . . .	205
Depósito de expansión de refrigerante . . . . .	XF. . . . .	23
Depósito de expansión de refrigerante . . . . .	LF. . . . .	204
Derivabrisas. . . . .	CF . . . . .	178
Derivabrisas de ventanas laterales . . . . .	XF. . . . .	103
Disco de embrague . . . . .	XF. . . . .	30
Disco de embrague . . . . .	CF . . . . .	130, 131
Disco de embrague . . . . .	LF. . . . .	208
Disco de freno . . . . .	XF. . . . .	51
Disco de freno . . . . .	CF . . . . .	153
Disco de freno . . . . .	LF. . . . .	221
Disco de tacógrafo . . . . .	Accesorios . . . . .	252
Dispensador de lubricante. . . . .	XF. . . . .	48
Dispensador de lubricante. . . . .	CF . . . . .	152
Dispensador de lubricante. . . . .	LF. . . . .	218

Elevador de fosa	Accesorios	290
Elevaluna	XF	103
Elevaluna	CF	191
Elevaluna	LF	240
Embellecedor de rueda	Accesorios	248, 249
Enganche remolque	Accesorios	244
Entrada	LF	235
Equipo alineador de ejes láser	Accesorios	286
Equipo de asistencia para aire acondicionado	Accesorios	284
Equipo de mantenimiento de frenos	Accesorios	297
Equipo de vaciado y llenado	Accesorios	297
Escobilla	XF	97
Escobilla	CF	186
Escobilla	LF	236
Espejo de rampa	XF	103
Espejo de rampa	CF	190
Espejo de rampa	LF	239
Espejo delantero	XF	102
Espejo delantero	CF	188
Espejo delantero	LF	239
Espejo gran angular	XF	100-102
Espejo gran angular	CF	188-190
Espejo gran angular	LF	239
Espejo principal	XF	99
Espejo principal	CF	187
Espejo principal	LF	238
Estabilizador	CF	148
Evaporador	LF	240
Extintor de polvo de presión no permanente	Accesorios	275
Extintor de polvo de presión permanente	Accesorios	275
Faro antiniebla H1	XF	69
Faro antiniebla H1	CF	168
Faro antiniebla H1	LF	229
Faro antiniebla H11	XF	68
Faro antiniebla H11	CF	167
Faro antiniebla H11	LF	229
Faro antiniebla H3	XF	68
Faro antiniebla H3	CF	167
Faro antiniebla H3	LF	228
Faro de distancia H1	Accesorios	262
Faro de largo alcance adicional H1	Accesorios	262
Faro de largo alcance adicional LED	Accesorios	263
Faro de largo alcance H7	Accesorios	262
Faro principal de xénon	XF	67
Faro principal de xénon	CF	166
Faro principal H1/H7	LF	228
Faro principal H4	XF	68
Faro principal H4	CF	167
Faro principal H7/H1	XF	67
Faro principal H7/H1	CF	166
Faro principal H7/H1	LF	228
Filtro de aceite	XF	20
Filtro de aceite	CF	121
Filtro de aceite	LF	202
Filtro de aire	XF	22
Filtro de aire	CF	124
Filtro de aire	LF	203
Filtro de combustible	XF	21, 22
Filtro de combustible	CF	122, 123
Filtro de combustible	LF	203
Filtro de refrigerante	XF	20
Filtro de urea	XF	23
Filtro de urea	CF	124
Filtro de urea	LF	203
Filtro habitáculo	XF	107
Filtro habitáculo	CF	195
Filtro habitáculo	LF	241

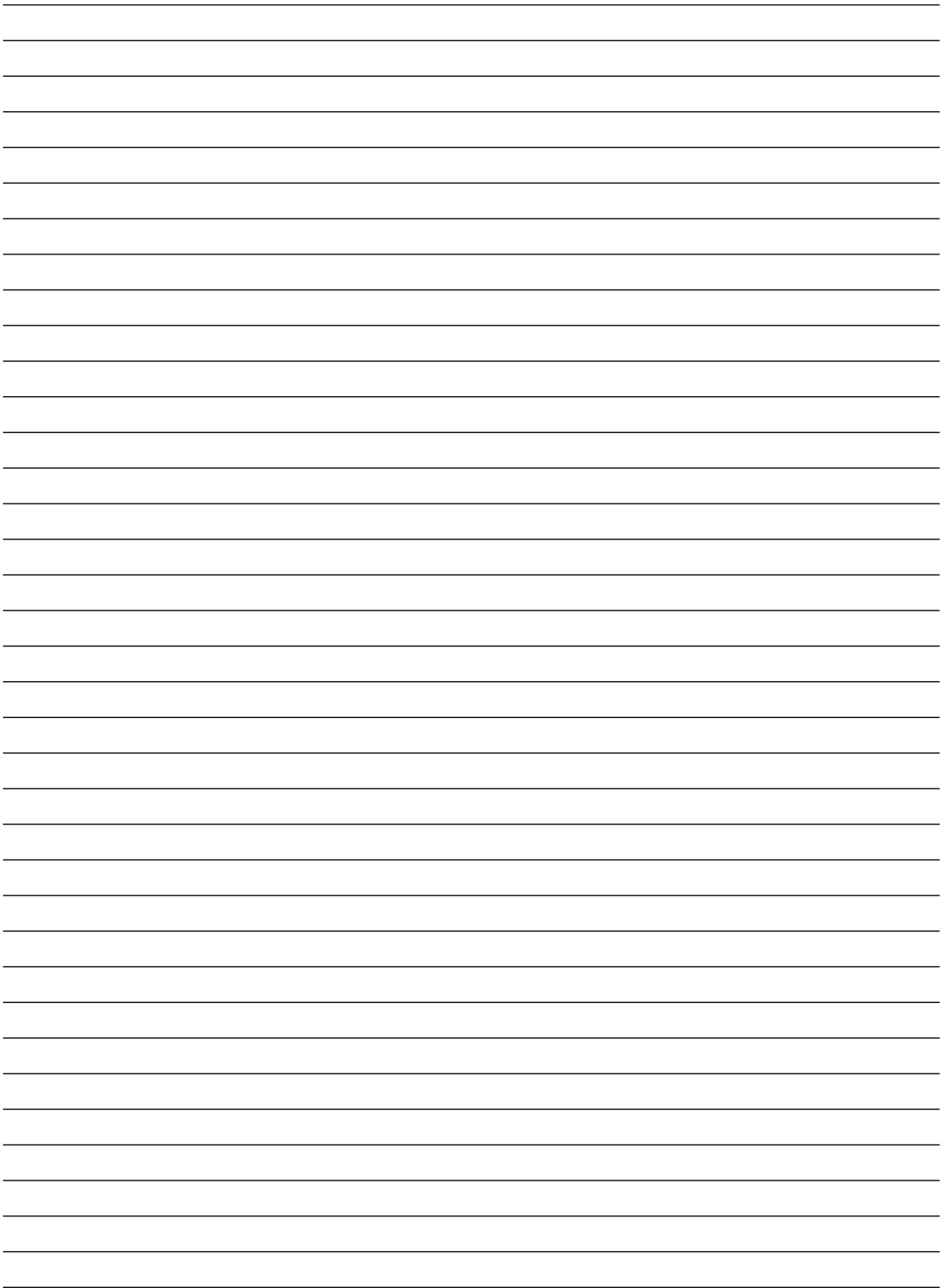
Filtro para sistemas hidráulicos . . . . .	XF. . . . .	21
Filtro para sistemas hidráulicos . . . . .	CF . . . . .	121, 122
Filtro para sistemas hidráulicos . . . . .	LF. . . . .	202
Filtro previo del combustible . . . . .	XF. . . . .	21, 22
Filtro previo del combustible . . . . .	CF . . . . .	122, 123
Foco de trabajo LED . . . . .	Accesorios . . . . .	264-267
Frenómetro . . . . .	Accesorios . . . . .	285
Fuelle . . . . .	XF. . . . .	33, 34
Fuelle . . . . .	CF . . . . .	134, 135
Fuelle . . . . .	LF. . . . .	211
Fuelle de suspensión neumática . . . . .	XF. . . . .	34
Gafas de protección . . . . .	Accesorios . . . . .	306
Gafas de protección de visión total . . . . .	Accesorios . . . . .	306
Gato elevador . . . . .	Accesorios . . . . .	292
Gato hidráulico. . . . .	Accesorios . . . . .	293
Generador/Alternador . . . . .	XF. . . . .	78, 79
Generador/Alternador . . . . .	CF . . . . .	176, 177
Generador/Alternador . . . . .	LF. . . . .	232, 233
Girador de motor . . . . .	Accesorios . . . . .	277, 278
Grasa de alto rendimiento . . . . .	Accesorios . . . . .	246
Guante de punto . . . . .	Accesorios . . . . .	308
Guantes de protección. . . . .	Accesorios . . . . .	308, 309
Guardabarros de la cabina del conductor . . . . .	XF. . . . .	84
Guardabarros de la cabina del conductor . . . . .	CF . . . . .	178
Guardabarros, cabina del conductor . . . . .	XF. . . . .	88, 92
Guardabarros, cabina del conductor . . . . .	CF . . . . .	184
Guardabarros, eje trasero . . . . .	XF. . . . .	82, 85, 89, 93
Guardabarros, eje trasero . . . . .	CF . . . . .	180, 184
Herramienta de desbloqueo . . . . .	Accesorios . . . . .	279, 280
Horquilla de desembrague . . . . .	XF. . . . .	31, 32
Horquilla de desembrague . . . . .	CF . . . . .	132
Intercambiador de calor. . . . .	XF. . . . .	104
Intercambiador de calor. . . . .	CF . . . . .	191, 192
Juego de bocinas neumáticas. . . . .	Accesorios . . . . .	248
Juego de correa trapezoidal con dentado interior . . . . .	XF. . . . .	26
Juego de correa trapezoidal con dentado interior . . . . .	CF . . . . .	126
Juego de correa trapezoidal con dentado interior . . . . .	LF. . . . .	205
Juego de desbloqueo de conector de cables . . . . .	Accesorios . . . . .	281
Juego de escalera de entrada . . . . .	XF. . . . .	88, 92
Juego de fijaciones atornilladas. . . . .	Accesorios . . . . .	253
Juego de forro de freno . . . . .	XF. . . . .	52
Juego de forro de freno . . . . .	CF . . . . .	155
Juego de juntas de radiador de aceite . . . . .	XF. . . . .	24
Juego de juntas de radiador de aceite . . . . .	CF . . . . .	125
Juego de linternas de emergencia LED. . . . .	Accesorios . . . . .	270
Juego de manguitos de centrado . . . . .	Accesorios . . . . .	281
Juego de pivotes de mangueta . . . . .	XF. . . . .	46
Juego de pivotes de mangueta . . . . .	CF . . . . .	149
Juego de placa de identificación . . . . .	Accesorios . . . . .	271
Juego de prensa de charnelas de dirección . . . . .	Accesorios . . . . .	297
Juego de rebordeador . . . . .	Accesorios . . . . .	279
Juego de reparación . . . . .	XF. . . . .	43-46
Juego de reparación . . . . .	CF . . . . .	145, 147, 148
Juego de reparación . . . . .	LF. . . . .	216, 217, 219, 223
Juego de sensor de velocidad de giro . . . . .	XF. . . . .	63
Juego de sensor de velocidad de giro . . . . .	CF . . . . .	162
Juego de sensor de velocidad de giro . . . . .	LF. . . . .	225
Juego de tornillos . . . . .	XF. . . . .	34
Junta en O de sistema antibloqueo ABS. . . . .	XF. . . . .	47
Junta en O de sistema antibloqueo ABS. . . . .	CF . . . . .	150
Kit de embrague . . . . .	XF. . . . .	29, 30
Kit de embrague . . . . .	CF . . . . .	129, 130
Kit de embrague . . . . .	LF. . . . .	207

Kit pastillas de freno	XF	50, 51
Kit pastillas de freno	CF	153, 154
Kit pastillas de freno	LF	220, 221
Lámpara de casco LED	Accesorios	301
Lámpara de halógeno H1	Accesorios	258
Lámpara de halógeno H4	Accesorios	258
Lámpara de halógeno H7	Accesorios	258
Lámpara de luz intermitente	XF	69, 70
Lámpara de luz intermitente	CF	168
Lámpara de luz intermitente	LF	229
Lámpara de luz intermitente LED	XF	69
Lámpara de luz intermitente LED	CF	168
Lámpara de marcado de laterales	XF	71
Lámpara de marcado de laterales	CF	170
Lámpara de marcado de laterales	LF	230
Lámpara de trabajo LED	Accesorios	299-301
Lámpara halógena H3 para faro	Accesorios	258
Lámpara halógena para faro	Accesorios	259
Lámpara incandescente	Accesorios	259-261
Linterna de emergencia LED	Accesorios	270
Llave de filtro	Accesorios	281
Llave de pinza de freno	Accesorios	276
Llave de vaso de impacto	Accesorios	277
Luz de balizamiento lateral LED	XF	71
Luz de identificación omnidireccional LED	Accesorios	269
Luz de marcha atrás LED	Accesorios	264
Luz de parte posterior	XF	73, 74
Luz de parte posterior	CF	172-174
Luz de parte posterior	LF	231, 232
Luz de parte posterior LED	XF	71, 72
Luz de parte posterior LED	CF	170, 171
Luz de parte posterior LED	LF	230
Luz de posición	XF	70
Luz de posición	CF	169
Luz de posición	LF	230
Maletín de mercancías peligrosas	Accesorios	274
Máquina equilibradora de rueda	Accesorios	298
Mascarilla para polvo fino	Accesorios	305
Mesa para depositar piezas	XF	95, 96
Modulador de eje EBS	XF	59
Modulador de eje EBS	CF	160
Montador de neumáticos	Accesorios	298
Motor de arranque	XF	77
Motor de arranque	CF	175
Motor de arranque	LF	232
Motor limpiaparabrisas	XF	98
Motor limpiaparabrisas	CF	186
Multímetro digital	Accesorios	294
Nevera con compresor	Accesorios	250
Nevera portátil	Accesorios	250, 251
Obturación de la bomba de agua	XF	19
Obturación de la bomba de agua	CF	120
Osciloscopio	Accesorios	282
Palancas de freno	XF	52
Palancas de freno	CF	155
Pantalón multibolsillo	Accesorios	303
Papel térmico	Accesorios	252
Parabrisas	XF	96
Parasol	XF	97
Partes de motor	XF	10, 11
Partes de motor	CF	110-112
Partes de motor	LF	198
Perno de rueda	XF	47

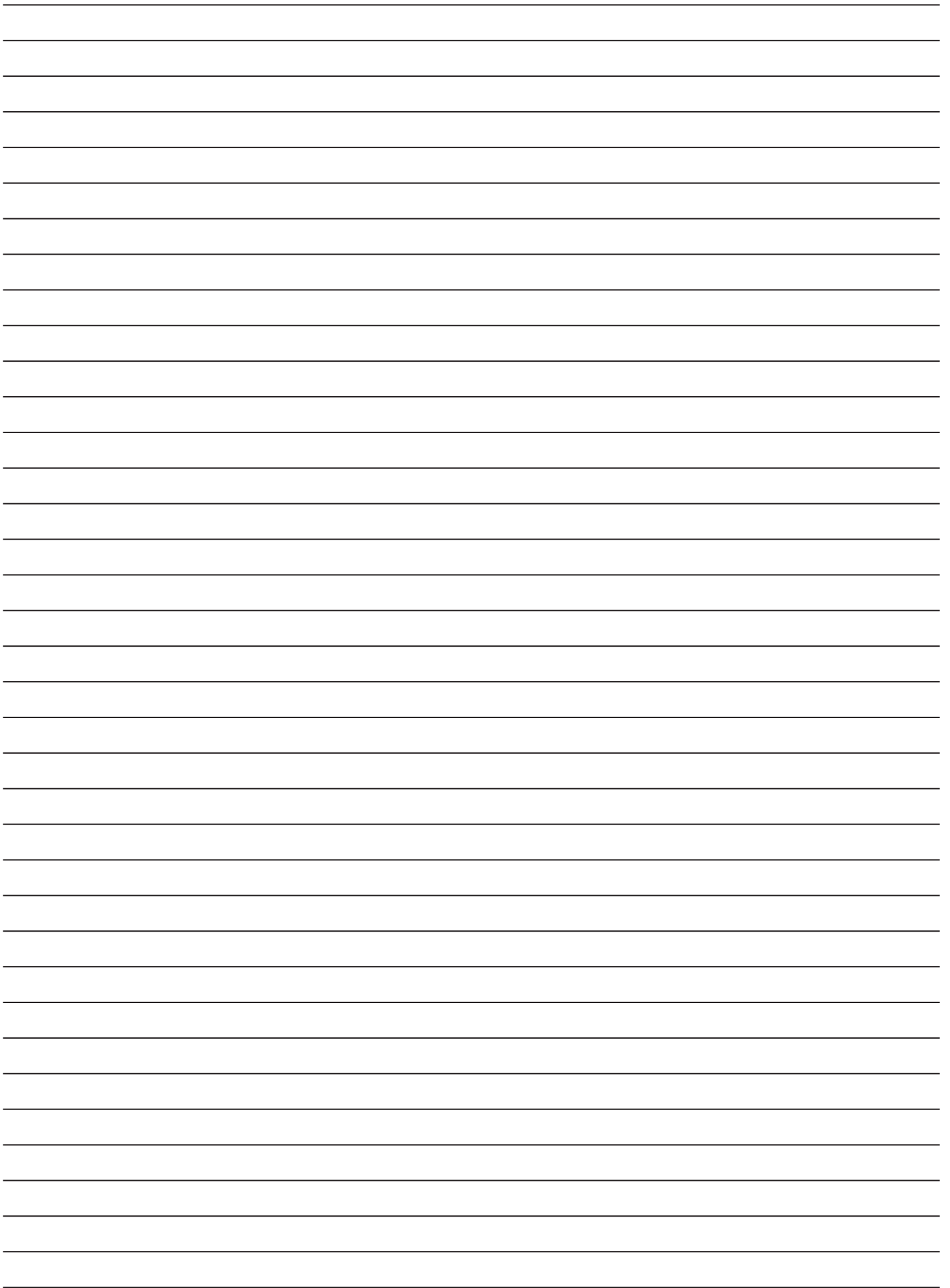
Perno de rueda	CF	150
Peto de trabajo	Accesorios	302
Piezas de carrocería	XF	80, 81, 83-87, 89-91
Piezas de carrocería	CF	178, 179, 181-183
Piezas de carrocería	LF	234, 235
Pinza de freno	LF	219
Pinzas de rueda	Accesorios	290
Placa advertencia	Accesorios	272
Placa de identificación	Accesorios	271
Placa plegable estacionamiento	Accesorios	273
Plato de apriete del embrague	XF	30
Plato de apriete del embrague	CF	131
Plato de apriete del embrague	LF	208, 210
Probador de baterías	Accesorios	294
Protector de rodilla	Accesorios	303
Protectores del oído	Accesorios	307
Puerta	XF	96
Quinta rueda	Accesorios	245, 246
Radiador de aceite	XF	23, 24
Radiador de aceite	CF	124, 125, 133
Radiador del motor	XF	17
Radiador del motor	CF	117
Radiador del motor	LF	204
Refractómetro	Accesorios	280
Refrigerador de botellas	Accesorios	251
Refrigerador del aire de admisión	XF	15
Refuerzo de acoplamiento	XF	32
Refuerzo de acoplamiento	CF	133
Refuerzo de acoplamiento	LF	210
Regulador ALB	XF	60, 61
Regulador ALB	CF	158
Regulador de generador	XF	79
Regulador de generador	CF	177
Regulador de generador	LF	233
Relé de intermitencia	XF	72
Relé de intermitencia	CF	171
Relé de intermitencia	LF	231
Resistencia intercalada	XF	107
Resistencia intercalada	CF	194
Resorte neumático	XF	84
Resorte neumático	CF	181
Rodamiento compacto	XF	49
Rodamiento compacto	CF	152
Rodamiento compacto	LF	218
Rodamientos	XF	49
Rodamientos	CF	151, 152
Rodamientos	LF	217, 218
Rodillo de inversión/guía	XF	28
Rodillo de inversión/guía	CF	128, 129
Rodillo de inversión/guía	LF	206
Rótula	XF	38-40
Rótula	CF	140-143
Rótula	LF	214-216
Rueda de ventilador	XF	18
Rueda de ventilador	CF	117, 118
Secador	CF	193
Secador de aire	XF	53, 54
Secador de aire	CF	156
Secador filtrador	XF	106
Secador filtrador	CF	193
Sensor de freno	LF	221
Sensor de posición ECAS	XF	65
Sensor de posición ECAS	CF	164
Sensor de posición ECAS	LF	227
Sensor de presión	XF	63

Sensor de presión	LF	226
Sensor de presión de sobrecarga	XF	16
Sensor de presión de sobrecarga	CF	116
Sensor de presión de sobrecarga	LF	200
Sensor de temperatura del agente frigorífico	XF	17
Sensor de temperatura del agente frigorífico	CF	117
Sensor de velocidad de giro	XF	62, 63
Sensor de velocidad de giro	CF	162
Sensor de velocidad de giro	LF	225, 226
Silenciador	XF	56
Silenciador	CF	158
Silenciador	LF	225
Silenciador intermedio	XF	12-14
Silenciador intermedio	CF	113-115
Silenciador intermedio	LF	198
Silencioso final	LF	199
Silentblock	CF	137
Silentblock	LF	213
Sistema de espejos retrovisores completo	LF	236, 237
Soporte	XF	69
Soporte de vehículos	Accesorios	275
Tablero numérico	Accesorios	271, 272
Tambor de freno	XF	52
Tambor de freno	CF	155
Tapa de caja de batería	XF	93
Tapa de cubo de rueda	CF	152
Tapa de depósito	XF	25
Tapa de depósito	CF	125
Tapa de depósito	LF	204
Tapa de tuerca de rueda	Accesorios	249
Tapadera	CF	183
Tapón de protección del oído	Accesorios	307
Tenaza para muelles de freno	Accesorios	279
Tenazas para segmentos de pistón	Accesorios	278
Tensor de correa trapezoidal con dentado interior	XF	26, 27
Tensor de correa trapezoidal con dentado interior	CF	127, 128
Tensor de correa trapezoidal con dentado interior	LF	206
Tirante	XF	43, 44
Tirante	CF	146
Tirante V.	XF	42
Tirante V.	CF	144, 145
Tirante/brazo oscilante transversal	CF	148
Tornillo	XF	41
Tornillo	CF	142
Transmisor de frenada	XF	59
Transmisor de frenada	CF	160
Transmisor de presión de aceite	XF	24
Tubo flexible de aire de sobrealimentación	XF	16
Tubo flexible de aire de sobrealimentación	CF	116
Tubo tecalan	Accesorios	253
Tuerca de rueda	XF	47, 48
Tuerca de rueda	CF	150, 151
Tuerca de rueda	LF	217
Turbocompresor	XF	15
Turbocompresor	CF	116
Turbocompresor	LF	199
Unidad de aplicación del freno	XF	50
Unidad de aplicación del freno	CF	153
Unidad de mando	XF	66
Unidad de mando	CF	165
Unidad de mando	LF	227
Válvula 3/2 vías	XF	62
Válvula 3/2 vías	CF	162
Válvula de cambio	LF	224
Válvula de control de presión ABS	XF	57

Válvula de control de presión ABS . . . . .	CF . . . . .	158
Válvula de control de presión ABS . . . . .	LF. . . . .	222
Válvula de control de remolque de EBS . . . . .	XF. . . . .	60
Válvula de control de remolque de EBS . . . . .	CF . . . . .	160
Válvula de control para remolque . . . . .	XF. . . . .	62
Válvula de control para remolque . . . . .	LF. . . . .	224
Válvula de desfrenado . . . . .	XF. . . . .	62
Válvula de desfrenado . . . . .	CF . . . . .	162
Válvula de expansión . . . . .	XF. . . . .	106
Válvula de expansión . . . . .	CF . . . . .	194
Válvula de frenos manual . . . . .	XF. . . . .	58
Válvula de frenos manual . . . . .	CF . . . . .	159
Válvula de pedal de freno . . . . .	XF. . . . .	58
Válvula de relé . . . . .	XF. . . . .	61
Válvula de relé . . . . .	CF . . . . .	161, 162
Válvula de relé . . . . .	LF. . . . .	224
Válvula de relé ABS . . . . .	XF. . . . .	61
Válvula de relé ABS . . . . .	CF . . . . .	161
Válvula de relé ABS . . . . .	LF. . . . .	224
Válvula electromagnética . . . . .	XF. . . . .	60
Válvula electromagnética . . . . .	CF . . . . .	161
Válvula limitadora de presión . . . . .	XF. . . . .	58
Válvula limitadora de presión . . . . .	CF . . . . .	159
Válvula protectora de cuatro circuitos . . . . .	XF. . . . .	57
Válvula protectora de cuatro circuitos . . . . .	CF . . . . .	158
Válvula protectora de cuatro circuitos . . . . .	LF. . . . .	222
Válvula reguladora de presión . . . . .	XF. . . . .	57
Válvula reguladora de presión . . . . .	CF . . . . .	159
Válvula reguladora de presión . . . . .	LF. . . . .	223
Válvula solenoide ECAS. . . . .	XF. . . . .	65, 66
Válvula solenoide ECAS. . . . .	CF . . . . .	164, 165
Válvula solenoide ECAS. . . . .	LF. . . . .	227
Vaso con punta de alto rendimiento . . . . .	Accesorios . . . . .	276
Vaso con punta para tuerca de apriete . . . . .	Accesorios . . . . .	276, 277
Ventilador de habitáculo . . . . .	XF. . . . .	106
Ventilador de habitáculo . . . . .	CF . . . . .	194
Ventilador de habitáculo . . . . .	LF. . . . .	240, 241
Ventilador del radiador . . . . .	LF. . . . .	200
Zapato de seguridad . . . . .	Accesorios . . . . .	309, 310







# Solucionamos tus problemas. Asesoramiento proporcionado por expertos.

Asesoramiento de primer nivel: servicio competente

Para que siempre pueda contar con un **asesoramiento competente** del más alto nivel, nuestros empleados reciben **una formación técnica y de producto** continuada. Esto garantiza un **servicio integral de primer nivel** así como una **solución profesional**.







## Gama de EUROPART para los talleres:

### Recambios para vehículos

- Recambios para camiones
- Recambios para remolques
- Recambios para furgonetas
- Recambios para autobuses y autocares

### Todo para el taller

- Tecnología de fijación
- Equipo de taller y de oficina
- Equipamiento de taller
- Seguridad, salud y protección del medio ambiente
- Productos químicos
- Herramientas

Datos 09/2016. Las ilustraciones son meramente orientativas, sujeto a modificaciones y errores.